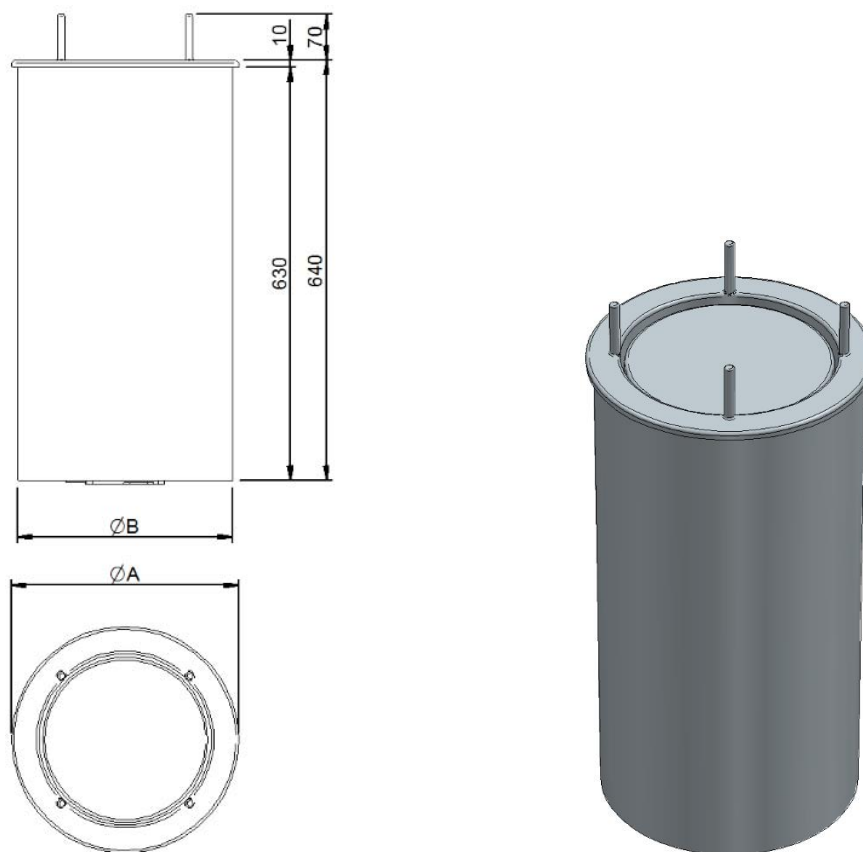


DISTRIBUTORE RISCALDATO SINGOLO PER LA DISTRIBUZIONE AUTOMATICA DEI PIATTI DA INCASSO



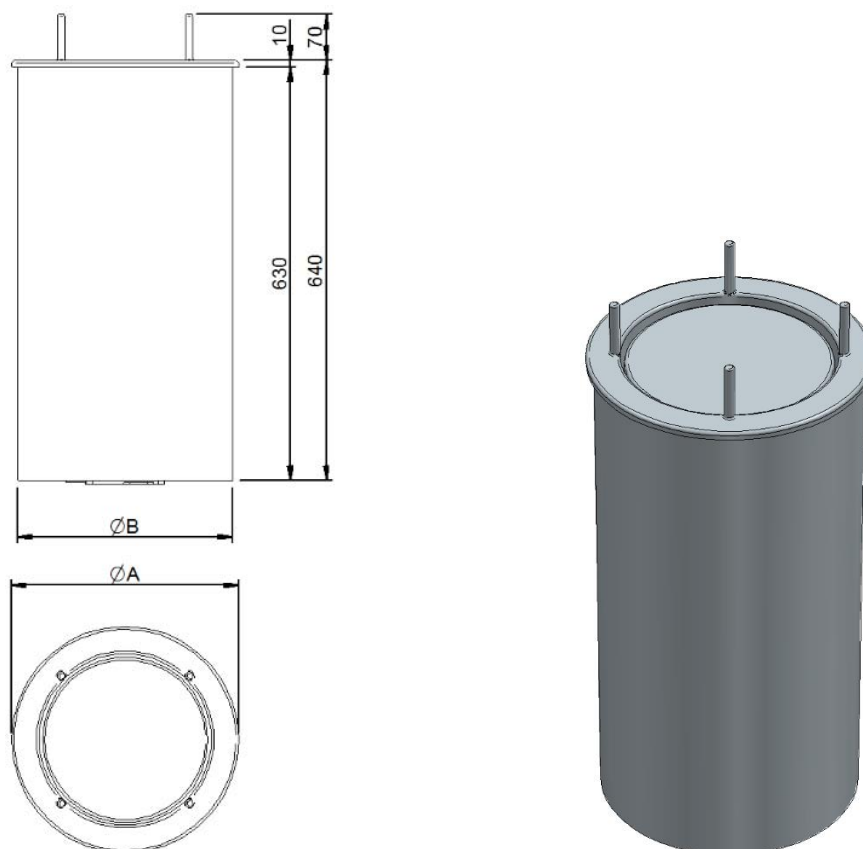
DIMENSIONI

MODELLO	A	B	TAGLIO PIANO
XEPR0000	ø345	Ø326	ø332
XEPR0001	ø415	Ø382	ø386

CARATTERISTICHE GENERALI

- Distributore da incasso riscaldato in acciaio inox AISI 304 con finitura Scotch Brite.

DISTRIBUTORE SINGOLO PER LA DISTRIBUZIONE AUTOMATICA DEI PIATTI DA INCASSO



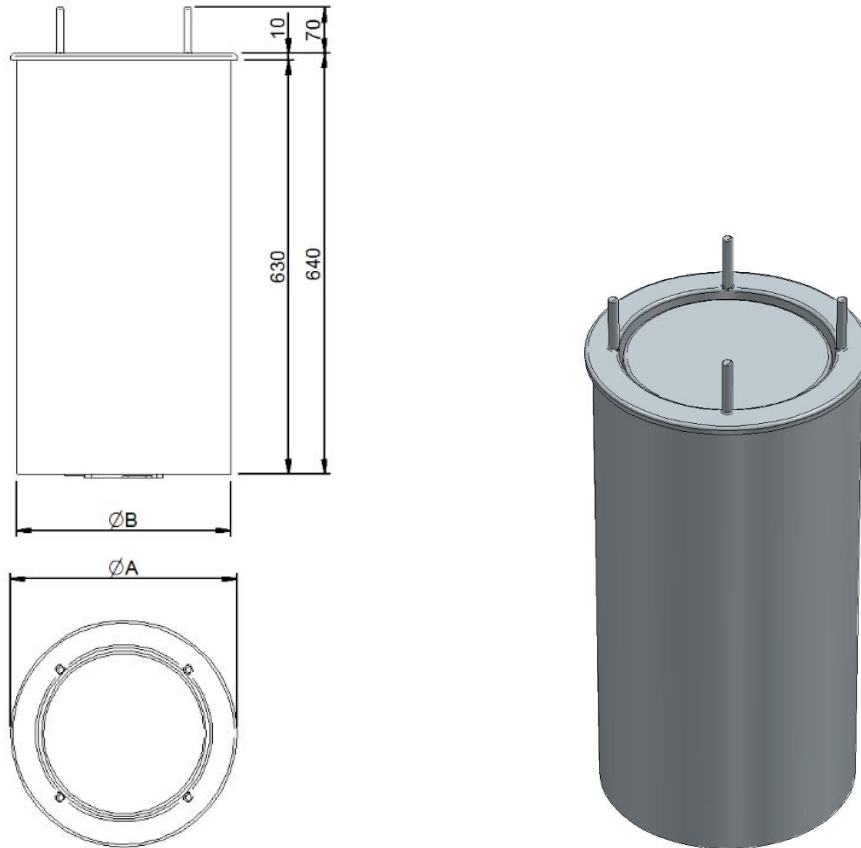
DIMENSIONI

MODELLO	A	B	TAGLIO PIANO
XEPN0000	ø345	Ø300	Ø294
XEPN0001	ø415	Ø355	Ø348

CARATTERISTICHE GENERALI

- Distributore da incasso neutro in acciaio inox AISI 304 con finitura Scotch Brite.

BUILT-IN SINGLE HEATED DISPENSER FOR AUTOMATIC DISTRIBUTION OF PLATES



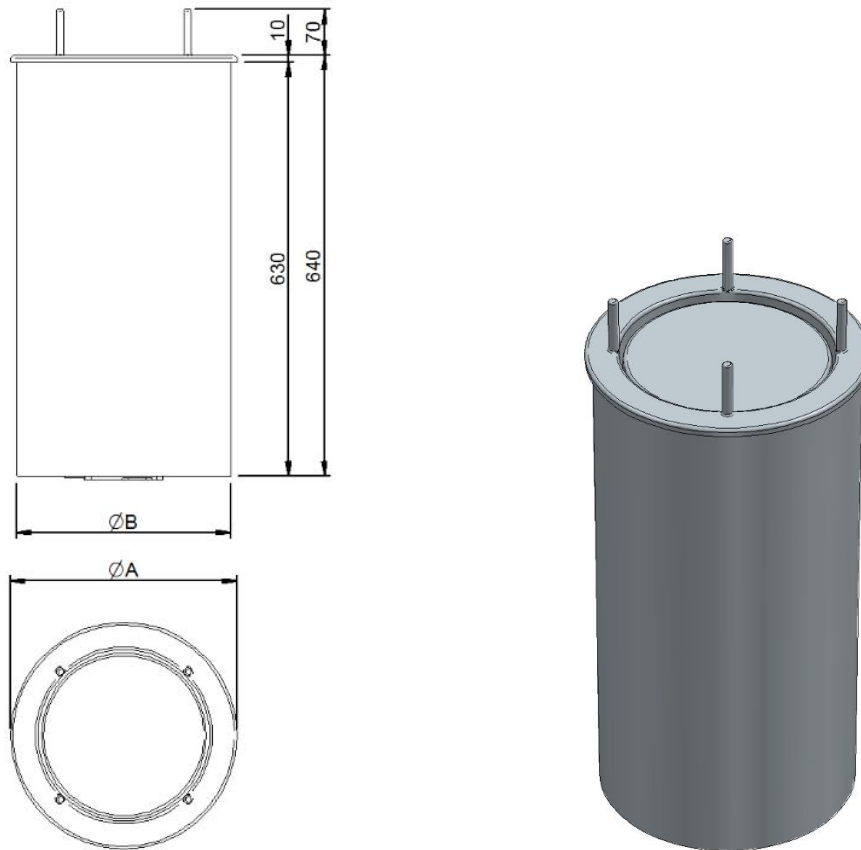
DIMENSIONS

MODEL	A	B	TOP CUT
XEPR000	ø345	Ø326	ø332
XEPR001	ø415	Ø382	ø386

GENERAL CHARACTERISTICS

- Built-in heated dispenser in stainless steel AISI 304 with Scotch Brite finish.

BUILT-IN SINGLE DISPENSER FOR AUTOMATIC DISTRIBUTION OF PLATES



DIMENSIONS

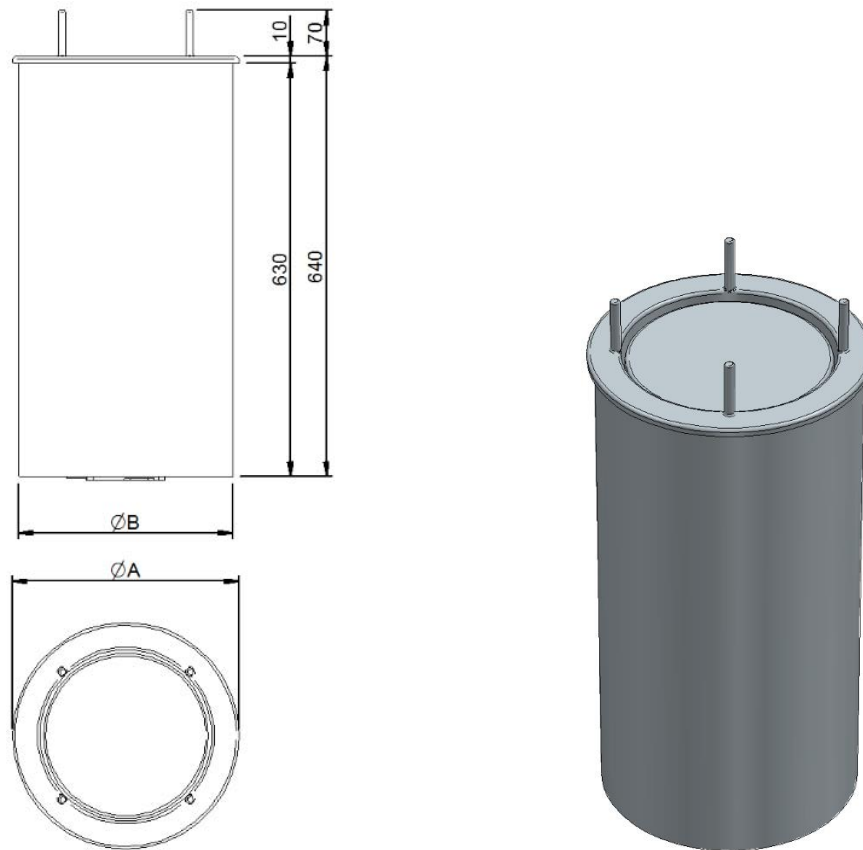
MODEL	A	B	TOP CUT
XEPN0000	ø345	Ø300	Ø294
XEPN0001	ø415	Ø355	Ø348

GENERAL CHARACTERISTICS

- Built-in neutral dispenser in stainless steel AISI 304 with Scotch Brite finish.

Data, descriptions and anything else may be subject to variation without prior advice and/or communication.

BEHEIZTER EINBAUEINZELSPENDER FÜR DIE AUTOMATISCHE AUSGABE DER TELLER



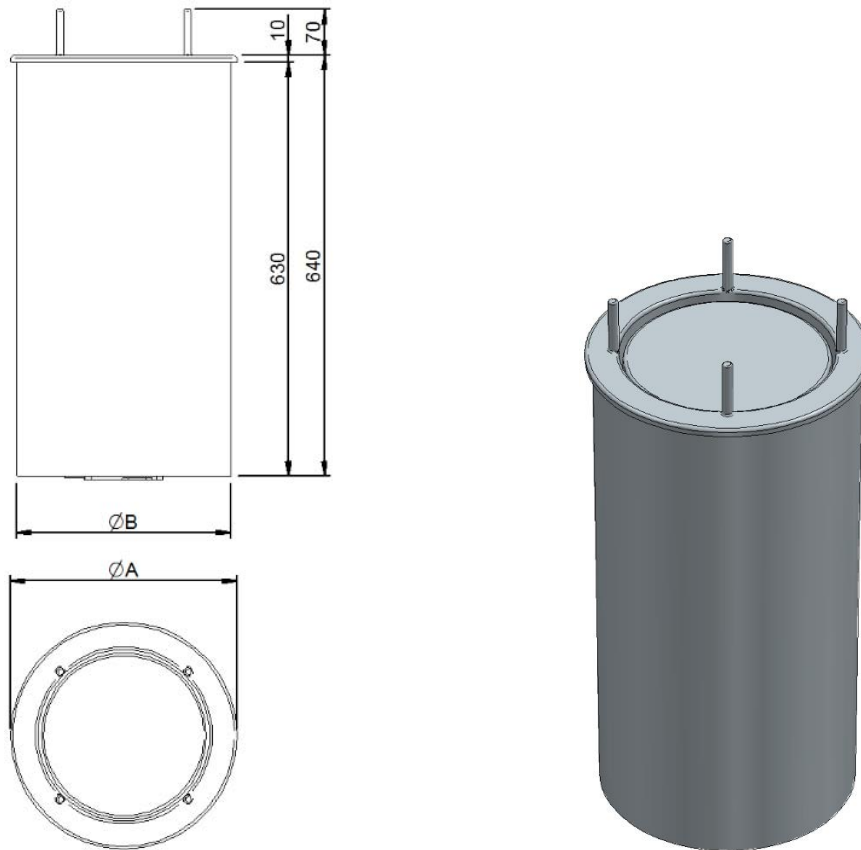
DIMENSIONEN

MODELL	A	B	PLATTENSCHNITT
XEPR0000	ø345	Ø326	ø332
XEPR0001	ø415	Ø382	ø386

ALLGEMEINE MERKMALE

- Beheizter Einbauspender aus rostfreiem Stahl AISI 304 mit Scotch Brite Fertigung.

EINBAUEINZELSPENDER FÜR AUTOMATISCHE AUSGABE DER TELLER



DIMENSIONEN

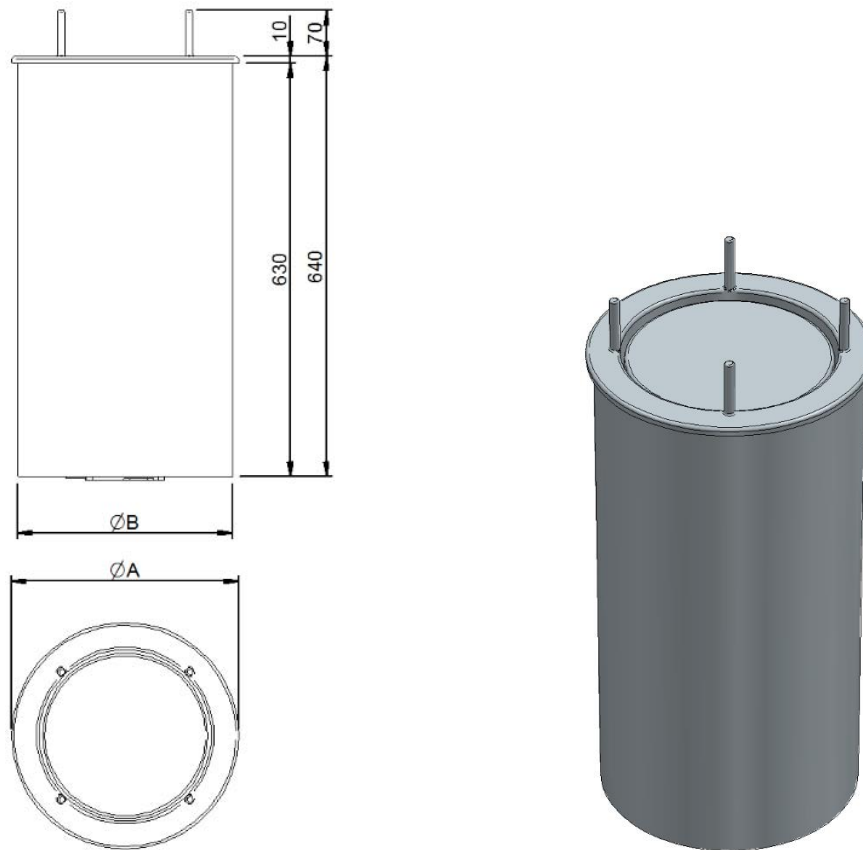
MODELL	A	B	PLATTENSCHNITT
XEPN0000	ø345	Ø300	Ø294
XEPN0001	ø415	Ø355	Ø348

ALLGEMEINE MERKMALE

- Neutral Einbauspender aus rostfreiem Stahl AISI 304 mit Scotch Brite Fertigung.

Daten, Beschreibungen und so weiter könnten ohne Vorankündigung und/oder Mitteilung verändert werden .

DISTRIBUTEUR CHAUFFÉ INDIVIDUEL ENCASTRABLE POUR LA DISTRIBUTION AUTOMATIQUE D'ASSIETTES



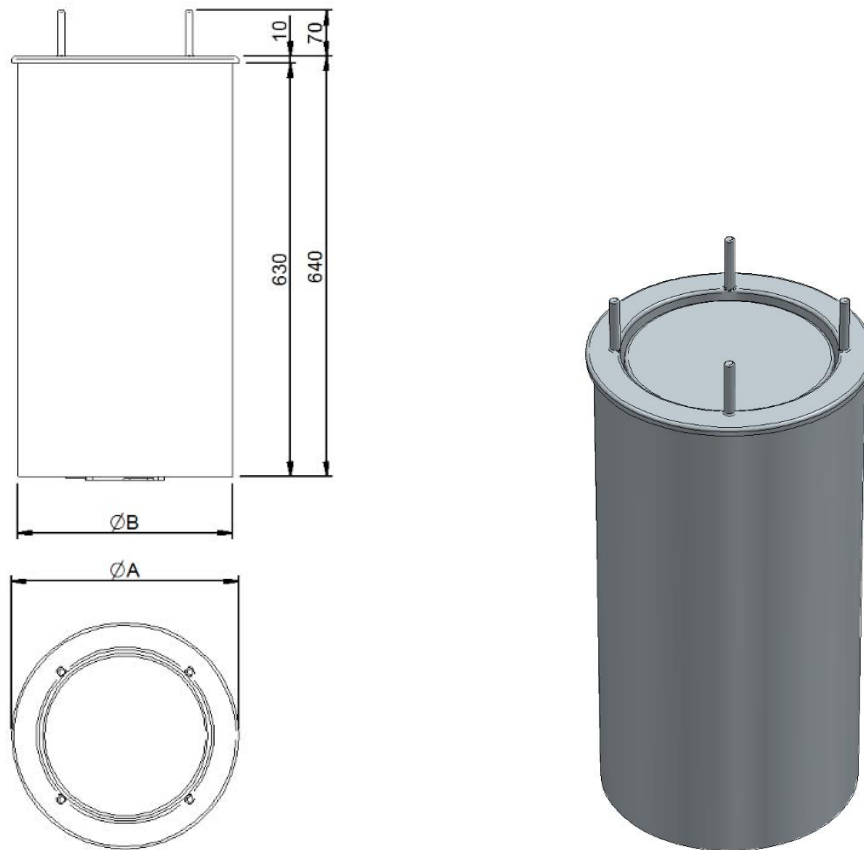
DIMENSIONS

MODÈLE	A	B	COUPE DU PLAN
XEPR0000	ø345	Ø326	ø332
XEPR0001	ø415	Ø382	ø386

CARACTÉRISTIQUES GÉNÉRALES

- Distributeur encastrable chauffé en acier inox AISI 304 avec finition Scotch Brite.

DISTRIBUTEUR INDIVIDUEL ENCASTRABLE POUR LA DISTRIBUTION AUTOMATIQUE D'ASSIETTES



DIMENSIONS

MODÈLE	A	B	COUPE DU PLAN
XEPN0000	ø345	Ø300	Ø294
XEPN0001	ø415	Ø355	Ø348

CARACTÉRISTIQUES GÉNÉRALES

- Distributeur encastrable neutre en acier inox AISI 304 avec finition Scotch Brite.

Les données, les descriptions et tout autre sujet pourraient subir des variations sans préavis et/ou communication.