

# TPF2-912GEV

90 IPERLOTUS

TUTTAPIASTRA A GAS CON FORNO ELETTRICO

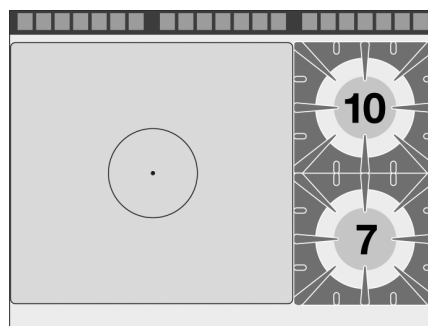


View 3D

TUTTA PIASTRA + 2 FUOCHI SU Forno elettrico statico cm. 67x73x34h, temp: 50÷300°C, con 1 griglia cm.65x71 GN2/1 - Piastra cm 79x73 - vano neutro con porta (inclusa 1 testata chiusura piano mod.TPC-9)



Costruzione - Modello realizzato interamente in acciaio inox CrNi 18/10 AISI 304, con piano di spessore 2 mm, satinatura superficiale Scotch-Brite, particolari cromati, profili arrotondati. Piani dotati di alzatina posteriore. Manopole con grado di protezione all'acqua IPX5. Modello - Tuttapiastro a gas con forno elettrico statico o ventilato, per uso professionale. Piano di cottura con ampia piastra radiante in acciaio di spessore 15 mm. Versioni con o senza 2 o 4 fuochi, con o senza vano. Fuochi con accensione a mezzo fiamma pilota, rubinetti con valvola di sicurezza e termocoppia. Bruciatori a fiamma modulante, griglie in ghisa o in tondino acciaio inox, con bacinelle di raccolta liquidi, estraibili. Bruciatore tuttapiastro dotato di accensione piezoelettrica. Scarico fumi sul retro, realizzato completamente in sicurezza. Forni elettrici capienti GN 1/1 (ventilati), GN 2/1 e GN 3/1 (statici), con ampia porta, dotati di timer. Manutenzione - Facilitata grazie a semplice smontaggio cruscotto frontale e bacinelle removibili. Dotazioni - Ugelli per eventuale cambio tipologia gas. Piedini regolabili in altezza.



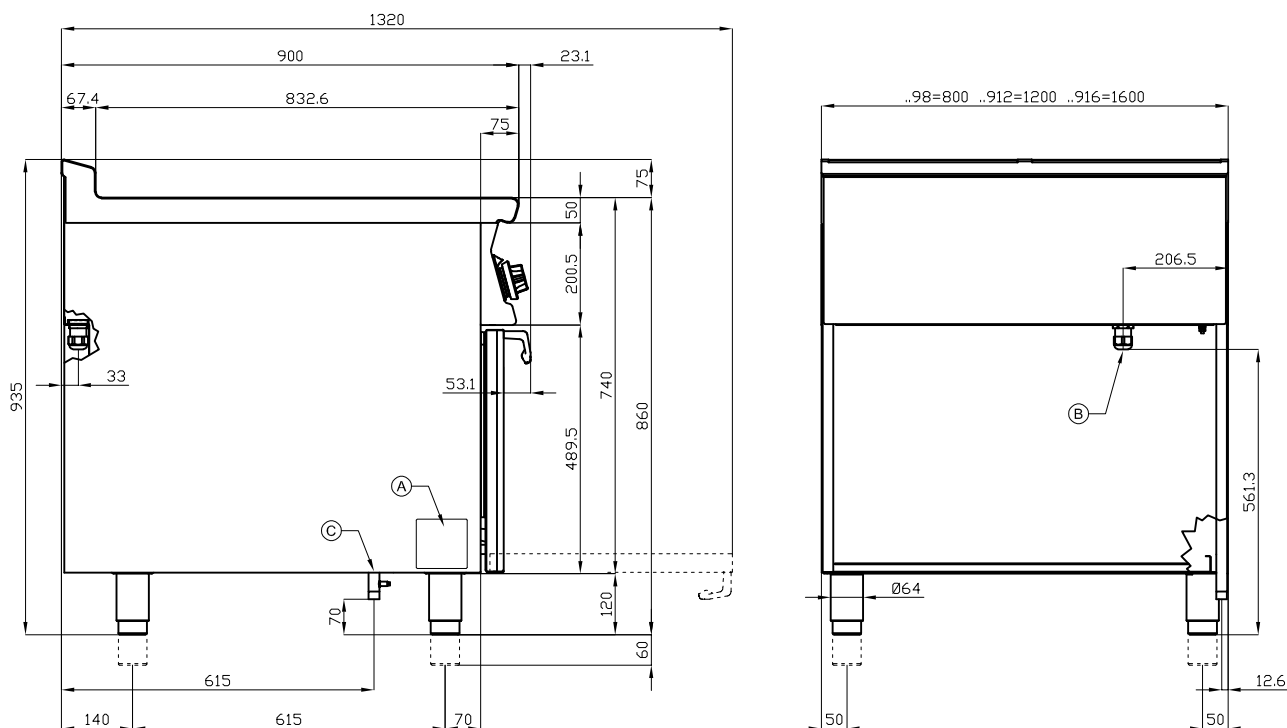
ITALIAN CULINARY ART

Le immagini presentate non sono vincolanti. La ditta si riserva di apportare modifiche senza preavviso.

# TPF2-912GEV

90 IPERLOTUS

TUTTAPIASTRA A GAS CON FORNO ELETTRICO



A	Targhetta caratteristiche		B	Allacciamento elettrico	
C	Allacciamento gas	ISO 7-1 3/4" M			

MODELLO: TPF2-912GEV  
DIMENSIONI: cm. 120x 90x 90h  
POTENZA GAS: 29 kW / 24.940 kcal/h  
TIPO GAS: Metano / GPL  
POTENZA ELETTRICA: 6,7 kW  
VOLTAGGIO: 400V~3N  
FREQUENZA: 50/60 Hz



kg: 250  
m<sup>3</sup>: 1.324  
mm: 1230x970x1110

BUY LOTUS BUY ITALY

Le immagini presentate non sono vincolanti.  
La ditta si riserva di apportare modifiche senza preavviso.



LOTUS S.P.A. Via Calmaor, 46  
31020 San Vendemiano(TV) - Italy  
Tel. + 39 0438 778020 / 778468  
Fax + 39 0438 778277  
www.lotuscookers.it - lotus@lotuscookers.it