

90

PLT-90X

LOTUS marine

TOP PIANO DI LAVORO CON CASSETTO
WORKTOP WITH DRAWER
ARBEITSPLATTE MIT SCHUBLADE
PLAN DE TRAVAIL AVEC TIROIR
SOBRE DE TRABAJO CON CAJÓN

Descrizione

Costruzione - Modello realizzato interamente in acciaio inox CrNi 18/10 AISI 304, con piano di spessore 2 mm, satinatura superficiale Scotch-Brite, particolari cromati, profili arrotondati. Piani dotati di alzata posteriore.

Modello - Top piano di lavoro con o senza cassetto, per uso professionale.

Dotazioni - Bacinelle inox o in plastica, h 15 cm. Piedini regolabili in altezza. Staffe di fissaggio.



PLT-90X

Description

Construction - Fabricated using CrNi 18/10 AISI 304 grade Stainless Steel Scotch-Brite Satin polish Finish, incorporating 2mm thick worktop, rounded edges, chromed details and rear splash back.

Model - Professional worktop with or without drawer.

Fittings - Appliance is supplied with steel or plastic tanks, h 15cm. Adjustable feet. Fixing system.

Bezeichnung

Aufbau - Modell vollkommen aus Edelstahl CrNi 18/10 AISI 304 hergestellt, Deckplatte mit einer Stärke von 2 mm, Satinierung der Oberfläche Scotch-Brite, Einzelteile verchromt, abgerundete Profile. Einschübe ausgestattet mit hinterer Aufkantung.

Modell - Arbeitsplatte mit oder ohne Schublade, für den professionellen Gebrauch. **Ausstattungen** - Behälter aus Edelstahl oder Kunststoff, h 15 cm. Höhenverstellbare Füße. Fixiersystem.

Description

Construction - Modèle réalisé entièrement en acier inox CrNi 18/10 AISI 304, avec plan de 2 mm d'épaisseur, satinage superficiel Scotch-Brite, détails chromés, profilés arrondis. Plans équipés de rehausseur postérieur.

Modèle - Plan de travail avec ou sans tiroir, à usage professionnel.

Équipements - Petits bacs en inox ou plastique, h 15 cm. Pieds réglables en hauteur. Système de fixation.

Descripción

Construcción - Modelo realizado completamente en acero inox CrNi 18/10 AISI 304, con plano de 2 mm de grosor, satinado superficial Scotch-Brite, detalles cromados y perfiles redondeados. Plano dotado de alzado posterior.

Modelo - Sobre de trabajo con o sin cajón, para uso profesional.

Dotaciones - Cubetas inox o de plástico, h 15 cm. Patas regulables en altura. Sistema de fijación.

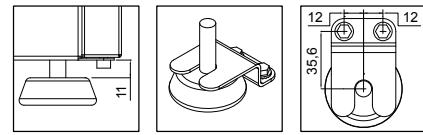
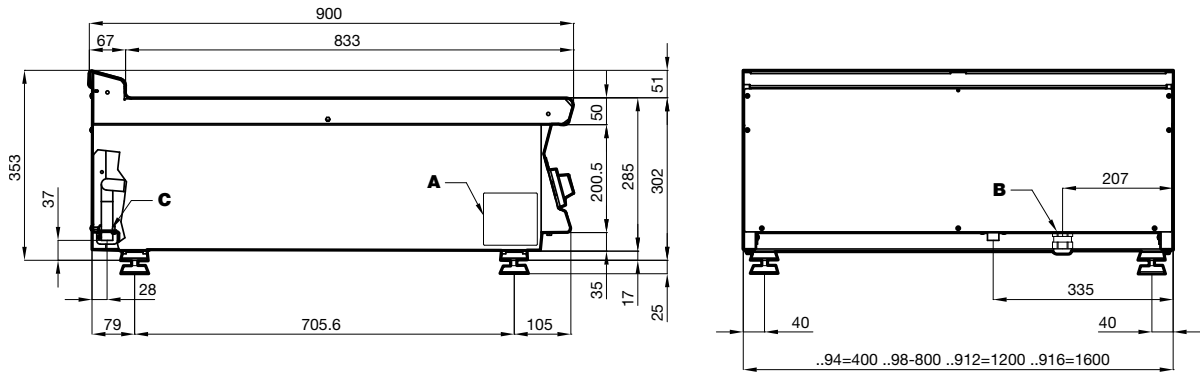
90

LOTUS marine

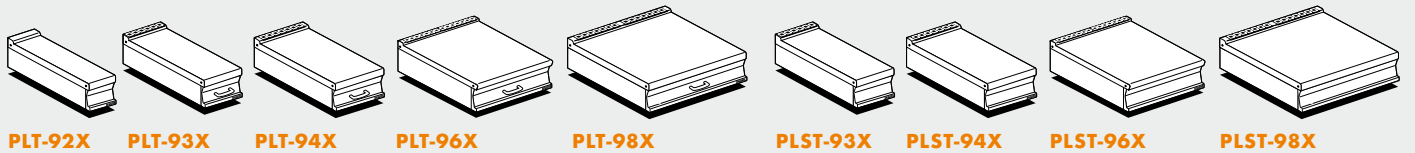
TOP PIANO DI LAVORO CON CASSETTO
 WORKTOP WITH DRAWER
 ARBEITSPLATTE MIT SCHUBLADE
 PLAN DE TRAVAIL AVEC TIROIR
 SOBRE DE TRABAJO CON CAJÓN

PLT-90X

DATI TECNICI / TECHNICAL DATA / TECHNISCHE DATEN
 DONNÉES TECHNIQUES / DATOS TÉCNICOS



A Targhetta caratteristica / Data plate / Typenschild
 Plaque des caractéristiques / Chapa de características



Modelli Models Modele Modelos Modelos	Dimensioni Dimensions Abmessungen Dimensions Dimensiones	Bacinella in plastica Plastic container Kunststoffbehälter Bac en plastique Contenedor plástico	Bacinella inox Stainless steel container Behälter aus Nirosta Bac en acier inox Contenedor en acero inox.	Peso/Volume Weight/Volume Gewicht/Volumen Poids/Volume Peso/Volumen
	cm	N° • cm	N° • cm	kg/m³
PLT-92X	20x90x28h			18 / 0,120
PLT-93X	30x90x28h		1 • 19x50x15h	25 / 0,180
PLT-94X	40x90x28h	1 • 6N 1/1 - 15h		28 / 0,180
PLT-96X	60x90x28h		1 • 49x50x15h	38 / 0,350
PLT-98X	80x90x28h	2 • 6N 1/1 - 15h		46 / 0,460
PLST-93X	30x90x28h			22 / 0,180
PLST-94X	40x90x28h			23 / 0,180
PLST-96X	60x90x28h			29 / 0,350
PLST-98X	80x90x28h			35 / 0,460

BUY LOTUS
 BUY ITALY

La ditta si riserva di apportare modifiche senza preavviso
 The manufacturer reserves the right to modify the technical data and models without
 previous notice - Technische Änderungen vorbehalten - La Société se réserve le droit
 d'apporter tout modification sans préavis - La Empresa se reserva el derecho de
 introducir, sin preaviso, modificaciones en cualquier momento



ITALIAN CULINARY ART

LOTUS SpA - Via Calmaor, 46
 31020 Zoppé di S. Vendemiano (TV) - ITALY
 Tel. +39 0438 778020 / 778468
 Fax +39 0438 778277
 www.lotuscookers.it - lotus@lotuscookers.it