

60

PLA-60X

LOTUS marine

PIANO DI LAVORO AD ANGOLO
CORNER WORKTOP
ECKSCHRANK
PLACARD D'ANGLE
SOBRE DE TRABAJO ANGULAR

Descrizione

Costruzione - Modello realizzato in acciaio inox CrNi 18/10 AISI 304, con piano di spessore 1 mm, satinatura superficiale Scotch-Brite, particolari cromati, profili arrotondati. Piani dotati di alzatina posteriore.

Modello - Piano di lavoro ad angolo, per uso professionale.

Dotazioni - Piedini flangiati regolabili in altezza.



PLA-60X

Description

Construction - Fabricated using CrNi 18/10 AISI 304 grade Stainless Steel Scotch-Brite Satin polish Finish, incorporating 1mm thick worktop, rounded edges, chromed details and rear splash back.

Model - Professional corner worktop on cabinet.

Fittings - Appliance is supplied with adjustable flanged feet.

Bezeichnung

Aufbau - Modell aus Edelstahl CrNi 18/10 AISI 304 hergestellt, Deckplatte mit einer Stärke von 1 mm, Satinierung der Oberfläche Scotch-Brite, Einzelteile verchromt, abgerundete Profile. Einschübe ausgestattet mit hinterer Aufkantung.

Modell - Eckschrank auf Unterbau, für den professionellen Gebrauch.

Ausstattungen - Geflanschte Füße in der Höhe verstellbar.

Description

Construction - Modèle réalisé en acier inox CrNi 18/10 AISI 304, avec plan de 1 mm d'épaisseur, satinage superficiel Scotch-Brite, détails chromés, profilés arrondis. Plans équipés de rehausseur postérieur.

Modèle - Plan de travail d'angle sur meuble, à usage professionnel.

Équipements - Pieds à brides, réglables en hauteur.

Descripción

Construcción - Modelo realizado en acero inox CrNi 18/10 AISI 304, con plano de 1 mm de grosor, satinado superficial Scotch-Brite, detalles cromados y perfiles redondeados. Plano dotado de alzado posterior.

Modelo - Sobre de trabajo angular sobre mueble, para uso profesional.

Dotaciones - Patas con bridas, ajustables en altura.

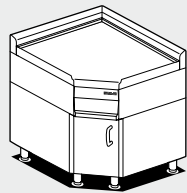
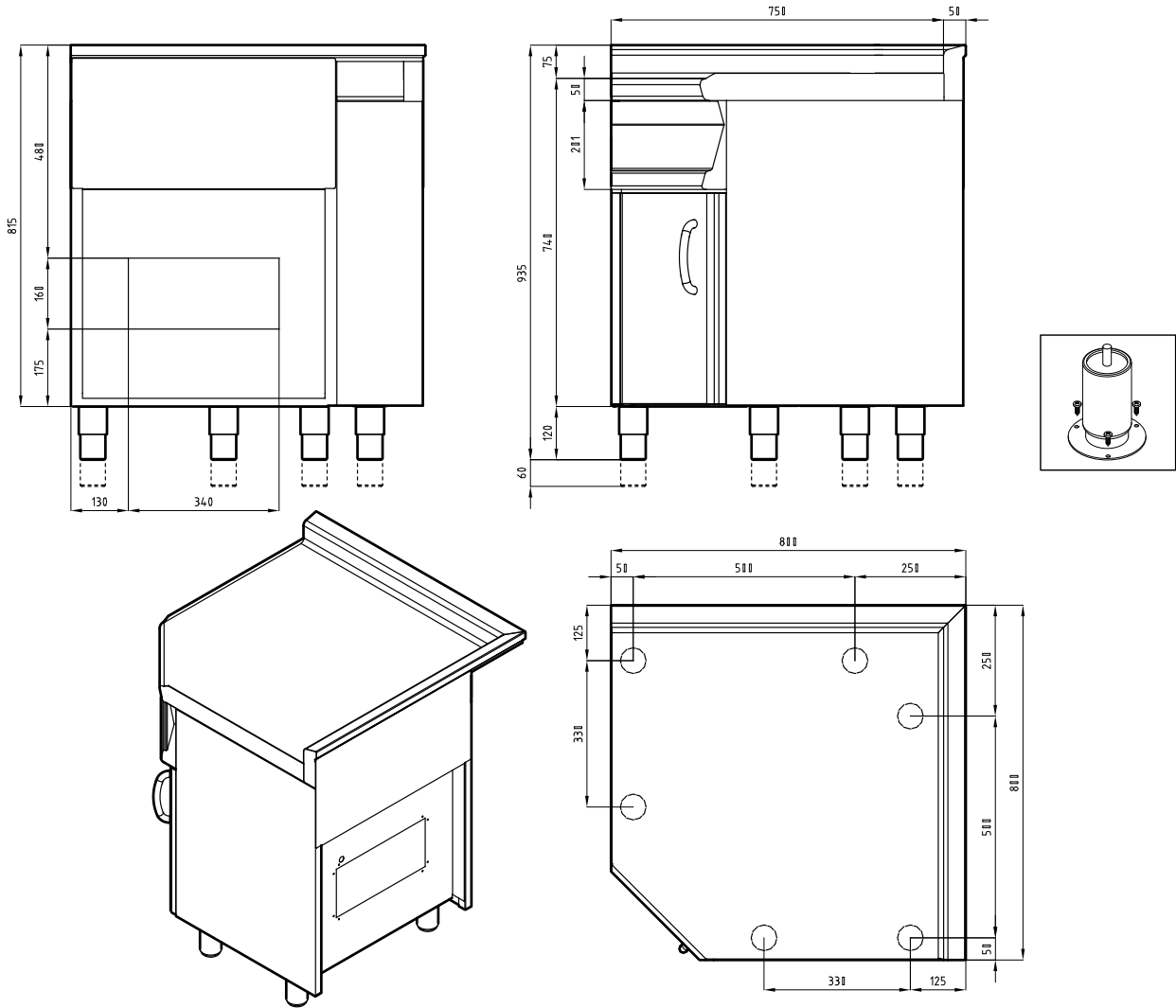
60

LOTUS marine

PIANO DI LAVORO AD ANGOLO
CORNER WORKTOP
ECKSCHRANK
PLACARD D'ANGLE
SOBRE DE TRABAJO ANGULAR

PLA-60X

DATI TECNICI / TECHNICAL DATA / TECHNISCHE DATEN
DONNÉES TECHNIQUES / DATOS TÉCNICOS



PLA-68X

Modelli Models Modele Modelos Modelos	Dimensioni Dimensions Abmessungen Dimensions Dimensiones	Peso/Volume Weight/Volume Gewicht/Volumen Poids/Volume Peso/Volumen
	cm	kg/m³
PLA-68X	80+80x60x90h	50 / 0,780

BUY LOTUS
BUY ITALY

La ditta si riserva di apportare modifiche senza preavviso
The manufacturer reserves the right to modify the technical data and models without
previous notice - Technische Änderungen vorbehalten - La Société se réserve le droit
d'apporter tout modification sans préavis - La Empresa se reserva el derecho de
introducir, sin preaviso, modificaciones en cualquier momento



ITALIAN CULINARY ART

LOTUS SpA - Via Calmaor, 46
31020 Zoppé di S. Vendemiano (TV) - ITALY
Tel. +39 0438 778020 / 778468
Fax +39 0438 778277
www.lotuscookers.it - lotus@lotuscookers.it