

PCT-78ET

70 SUPERLOTUS TOP

PIANI COTTURA ELETTRICI - TOP

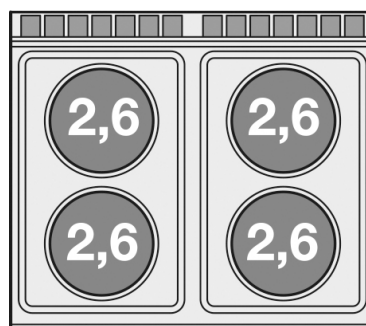


View 3D

PIANO COTTURA TRIFASE N. 4 piastre (inclusa
1 testata chiusura piano mod.TPA-7)



Costruzione - Modello realizzato in acciaio inox CrNi 18/10 AISI 304, con piano di spessore 2 mm, satinatura superficiale Scotch-Brite, particolari cromati, profili arrotondati. Piani dotati di alzatina posteriore. Manopole con grado di protezione all'acqua IPX5. Modello - Piani di cottura elettrici e vetroceramica, per uso professionale. Piastre in ghisa di forma rotonda o quadrata, con bordo di tenuta in acciaio, commutatore a 7 posizioni e limitatore della temperatura. Piani in vetroceramica con piastre di cottura radianti e spie di segnalazione del calore residuo. Manutenzione - Facilitata grazie a semplice smontaggio cruscotto frontale. Dotazioni - Piedini regolabili in altezza.



ITALIAN CULINARY ART

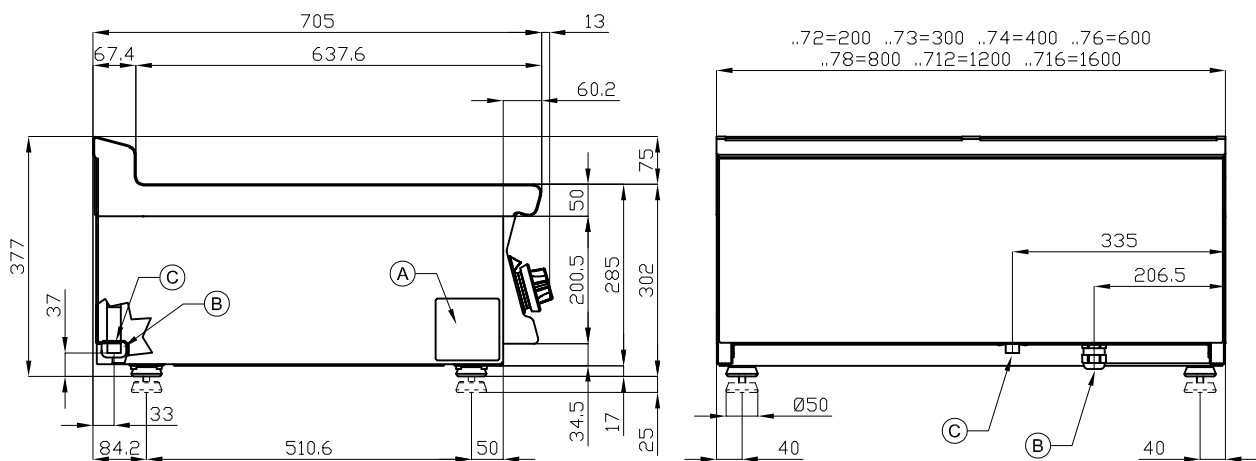
Le immagini presentate non sono vincolanti.
La ditta si riserva di apportare modifiche senza preavviso.

PCT-78ET

70 SUPERLOTUS TOP
PIANI COTTURA ELETTRICI - TOP



View 3D



A	Targhetta caratteristiche		B	Allacciamento elettrico	
---	---------------------------	--	---	-------------------------	--

MODELLO: PCT-78ET
DIMENSIONI: cm. 80x 70,5x 28h
POTENZA ELETTRICA: 10,4 kW
VOLTAGGIO: 400V~3N / 230V~3
FREQUENZA: 50/60 Hz



kg: 63
m³: 0.345
mm: 83x77x54

BUY LOTUS BUY ITALY

Le immagini presentate non sono vincolanti.
La ditta si riserva di apportare modifiche senza
preavviso.



LOTUS S.P.A. Via Calmaor, 46
31020 San Vendemiano(TV) - Italy
Tel. + 39 0438 778020 / 778468
Fax + 39 0438 778277
www.lotuscookers.it - lotus@lotuscookers.it