

# PCT-74ET

70 SUPERLOTUS TOP

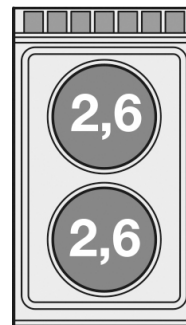
PIANI COTTURA ELETTRICI - TOP



PIANO COTTURA TRIFASE - N. 2 piastre  
(inclusa 1 testata chiusura piano mod.TPA-7)



Costruzione - Modello realizzato in acciaio inox CrNi 18/10 AISI 304, con piano di spessore 2 mm, satinatura superficiale Scotch-Brite, particolari cromati, profili arrotondati. Piani dotati di alzatina posteriore. Manopole con grado di protezione all'acqua IPX5. Modello - Piani di cottura elettrici e vetroceramica, per uso professionale. Piastre in ghisa di forma rotonda o quadrata, con bordo di tenuta in acciaio, commutatore a 7 posizioni e limitatore della temperatura. Piani in vetroceramica con piastre di cottura radianti e spie di segnalazione del calore residuo. Manutenzione - Facilitata grazie a semplice smontaggio cruscotto frontale. Dotazioni - Piedini regolabili in altezza.

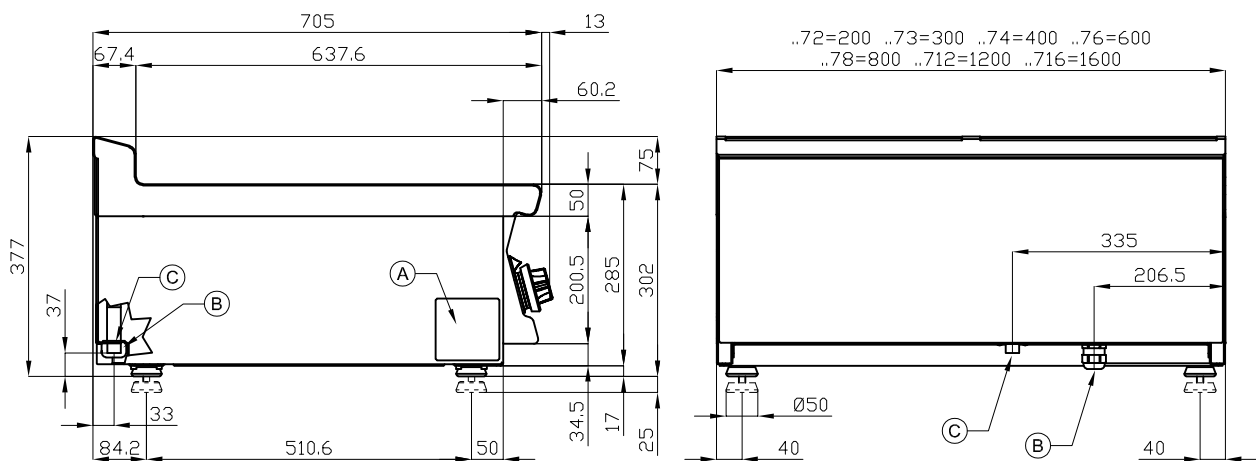


ITALIAN CULINARY ART

Le immagini presentate non sono vincolanti.  
La ditta si riserva di apportare modifiche senza preavviso.

# PCT-74ET

70 SUPERLOTUS TOP  
PIANI COTTURA ELETTRICI - TOP



A	Targhetta caratteristiche		B	Allacciamento elettrico	
---	---------------------------	--	---	-------------------------	--

MODELLO: PCT-74ET  
DIMENSIONI: cm. 40x 70,5x 28h  
POTENZA ELETTRICA: 5,2 kW  
VOLTAGGIO: 400V~2N / 230V~3 / 230V~  
FREQUENZA: 50/60 Hz



kg: 26  
m<sup>3</sup>: 0.179  
mm: 43x77x54

BUY LOTUS BUY ITALY

Le immagini presentate non sono vincolanti.  
La ditta si riserva di apportare modifiche senza  
preavviso.



LOTUS S.P.A. Via Calmaor, 46  
31020 San Vendemiano(TV) - Italy  
Tel. + 39 0438 778020 / 778468  
Fax + 39 0438 778277  
www.lotuscookers.it - lotus@lotuscookers.it