

# PCQT-98ET

90 IPERLOTUS TOP

PIANI COTTURA ELETTRICI - TOP

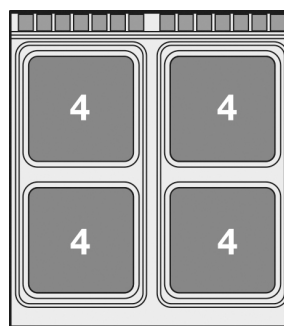


View 3D

PIANO COTTURA TRIFASE - N. 4 piastre  
quadre (inclusa 1 testata chiusura piano  
mod.TPA-9)



Costruzione - Modello realizzato interamente in acciaio inox CrNi 18/10 AISI 304, con piano di spessore 2 mm, satinatura superficiale Scotch-Brite, particolari cromati, profili arrotondati. Piani dotati di alzatina posteriore. Manopole con grado di protezione all'acqua IPX5. Modello - Piani di cottura elettrici e vetroceramica, per uso professionale. Piastre in ghisa di forma rotonda o quadrata, con bordo di tenuta in acciaio, commutatore a 7 posizioni e limitatore della temperatura. Piani in vetroceramica con piastre di cottura radianti e spie di segnalazione del calore residuo. Manutenzione - Facilitata grazie a semplice smontaggio cruscotto frontale. Dotazioni - Piedini regolabili in altezza.



ITALIAN CULINARY ART

Le immagini presentate non sono vincolanti.  
La ditta si riserva di apportare modifiche senza  
preavviso.

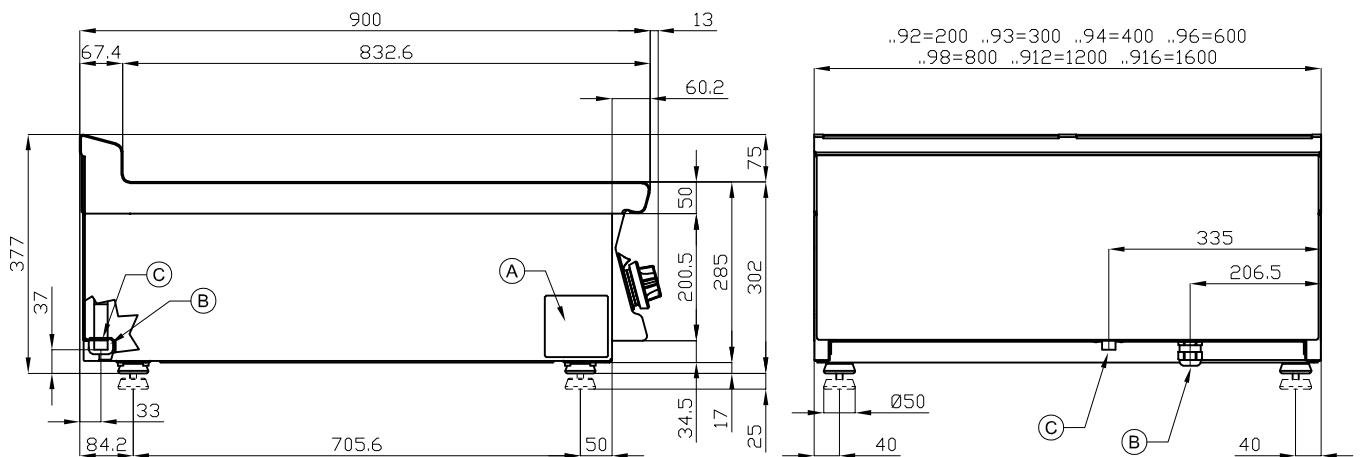
# PCQT-98ET

90 IPERLOTUS TOP

PIANI COTTURA ELETTRICI - TOP



View 3D



A	Targhetta caratteristiche		B	Allacciamento elettrico	
---	---------------------------	--	---	-------------------------	--

MODELLO: PCQT-98ET  
DIMENSIONI: cm. 80x 90x 28h  
POTENZA ELETTRICA: 16 kW  
VOLTAGGIO: 400V~3N  
FREQUENZA: 50/60 Hz



kg: 71  
m<sup>3</sup>: 0.435  
mm: 83x97x54

BUY LOTUS BUY ITALY

Le immagini presentate non sono vincolanti.  
La ditta si riserva di apportare modifiche senza  
preavviso.



LOTUS S.P.A. Via Calmaor, 46  
31020 San Vendemiano(TV) - Italy  
Tel. + 39 0438 778020 / 778468  
Fax + 39 0438 778277  
www.lotuscookers.it - lotus@lotuscookers.it