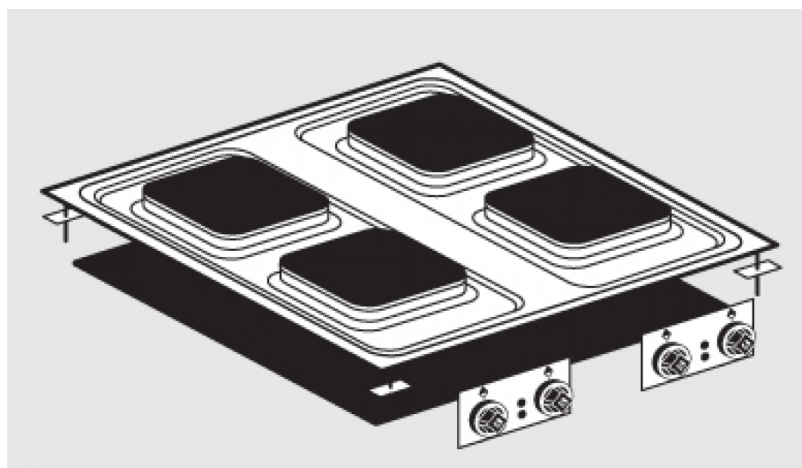


# PCQD-88ET

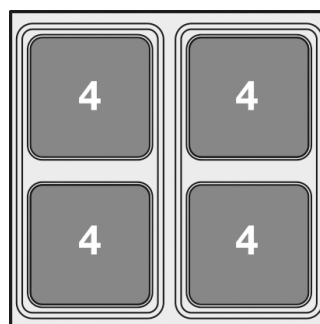
FREELOTUS ELETTRICO

PIANI COTTURA ELETTRICI 80

PIANO COTTURA TRIFASE - N. 4 piastre  
quadre



Costruzione - Modello realizzato in acciaio inox CrNi 18/10 AISI 304, con piano di spessore 2 mm, satinatura superficiale Scotch-Brite, particolari cromati. Modello - Piani di cottura elettrici e vetroceramica, per uso professionale. Piastre in ghisa di forma quadrata, con bordo di tenuta in acciaio, commutatore a 7 posizioni e limitatore della temperatura. Piani in vetroceramica con piastre di cottura radianti e spie di segnalazione del calore residuo. Dotazioni - Staffe di fissaggio.

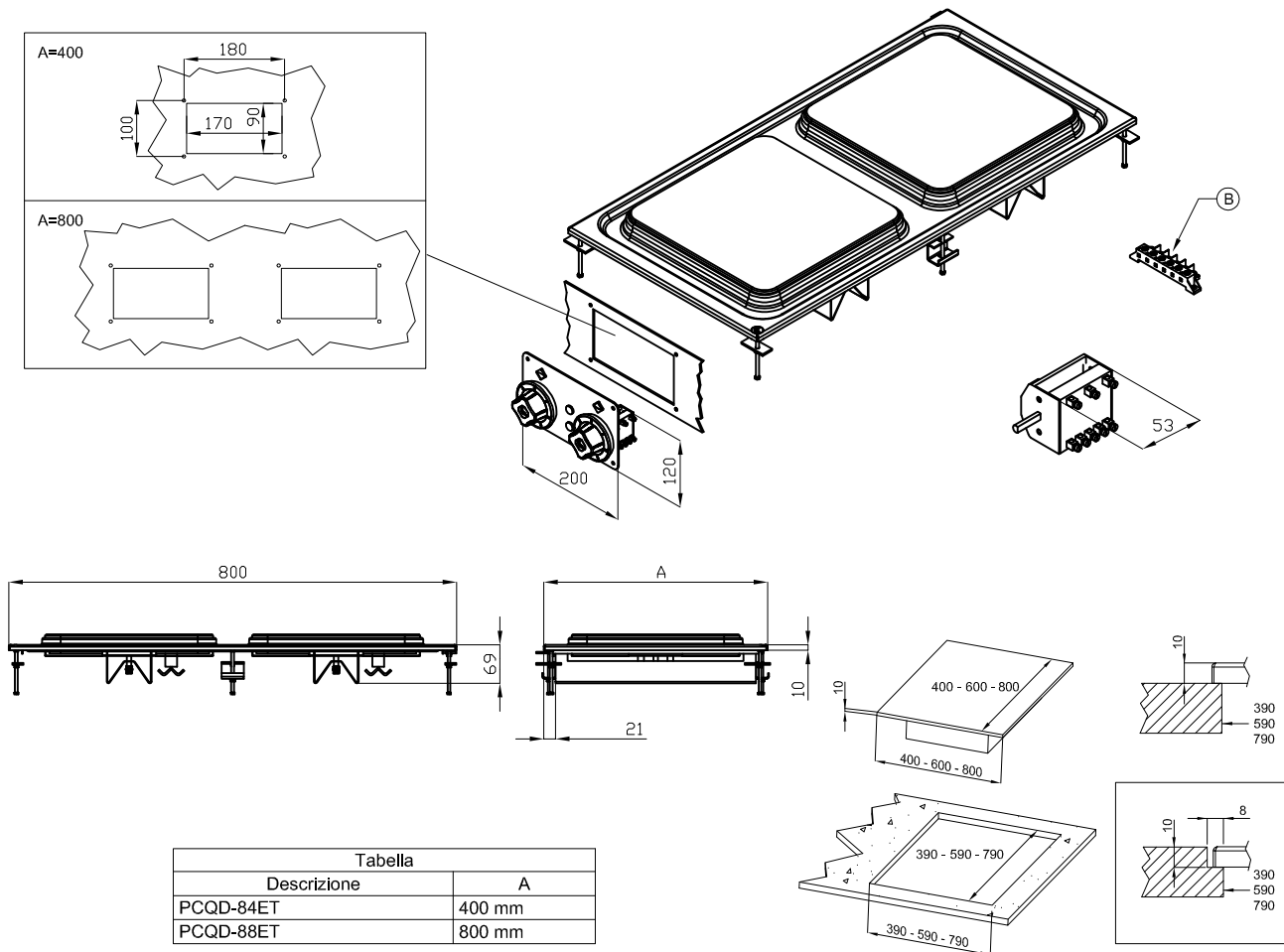


ITALIAN CULINARY ART

Le immagini presentate non sono vincolanti.  
La ditta si riserva di apportare modifiche senza  
preavviso.

# PCQD-88ET

FREELOTUS ELETTRICO  
PIANI COTTURA ELETTRICI 80



A	Targhetta caratteristiche		B	Allacciamento elettrico	
---	---------------------------	--	---	-------------------------	--

MODELLO: PCQD-88ET  
 DIMENSIONI: cm. 80x 80x 5h  
 POTENZA ELETTRICA: 16 kW  
 VOLTAGGIO: 400V~3N  
 FREQUENZA: 50/60 Hz



kg: 48  
 m<sup>3</sup>: 0.435  
 mm: 83x97x54

BUY LOTUS BUY ITALY

Le immagini presentate non sono vincolanti.  
 La ditta si riserva di apportare modifiche senza preavviso.



LOTUS S.P.A. Via Calmaor, 46  
 31020 San Vendemiano(TV) - Italy  
 Tel. + 39 0438 778020 / 778468  
 Fax + 39 0438 778277  
 www.lotuscookers.it - lotus@lotuscookers.it