

PCQD-84ET

FREELOTUS ELETTRICO

PIANI COTTURA ELETTRICI 80

PIANO COTTURA TRIFASE - N. 2 piastre
quadre



Costruzione - Modello realizzato in acciaio inox CrNi 18/10 AISI 304, con piano di spessore 2 mm, satinatura superficiale Scotch-Brite, particolari cromati. Modello - Piani di cottura elettrici e vetroceramica, per uso professionale. Piastre in ghisa di forma quadrata, con bordo di tenuta in acciaio, commutatore a 7 posizioni e limitatore della temperatura. Piani in vetroceramica con piastre di cottura radianti e spie di segnalazione del calore residuo. Dotazioni - Staffe di fissaggio.



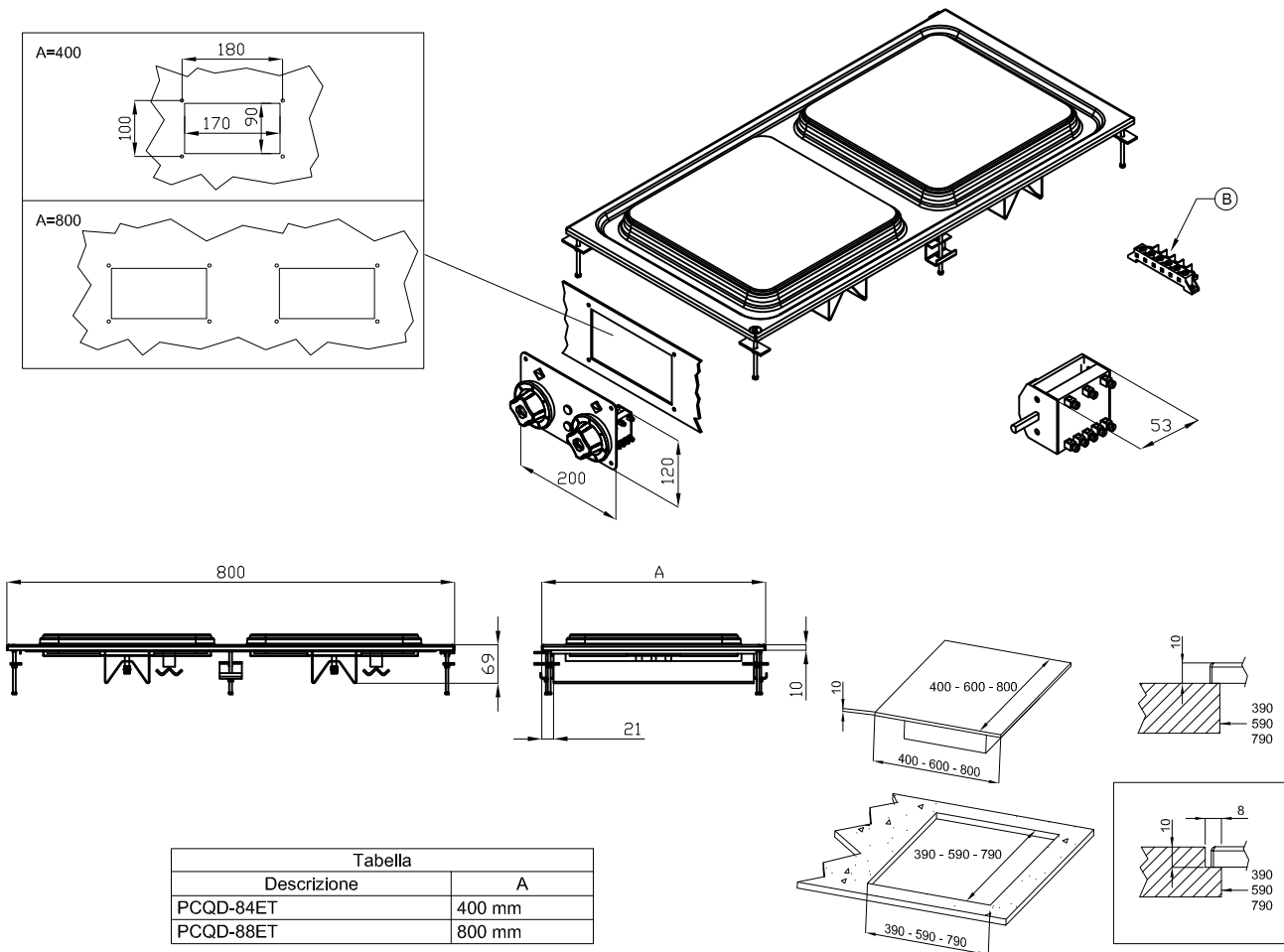
ITALIAN CULINARY ART

Le immagini presentate non sono vincolanti.
La ditta si riserva di apportare modifiche senza
preavviso.

PCQD-84ET

FREELOTUS ELETTRICO

PIANI COTTURA ELETTRICI 80



A	Targhetta caratteristiche		B	Allacciamento elettrico	
---	---------------------------	--	---	-------------------------	--

MODELLO: PCQD-84ET
DIMENSIONI: cm. 40x 80x 5h
POTENZA ELETTRICA: 8 kW
VOLTAGGIO: 400V~2N / 230V~3 / 230V~
FREQUENZA: 50/60 Hz



kg: 24
m³: 0.225
mm: 43x97x54

BUY LOTUS BUY ITALY

Le immagini presentate non sono vincolanti.
La ditta si riserva di apportare modifiche senza preavviso.



LOTUS S.P.A. Via Calmaor, 46
 31020 San Vendemiano(TV) - Italy
 Tel. + 39 0438 778020 / 778468
 Fax + 39 0438 778277
 www.lotuscookers.it - lotus@lotuscookers.it