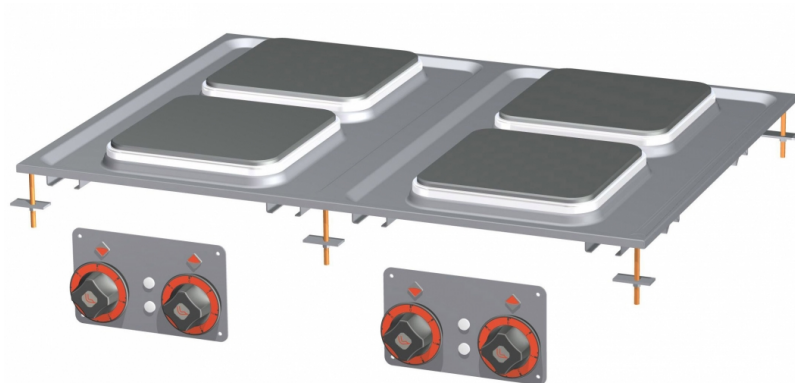


PCQD-68ET

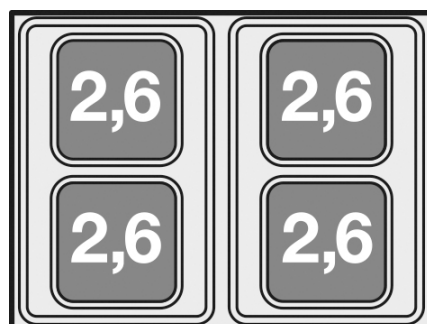
FREELOTUS ELETTRICO

PIANI COTTURA ELETTRICI 60

PIANO COTTURA TRIFASE - N. 4 piastre
quadre



Costruzione - Modello realizzato in acciaio inox CrNi 18/10 AISI 304, con piano di spessore 2 mm, satinatura superficiale Scotch-Brite, particolari cromati. Modello - Piani di cottura elettrici e vetroceramica, per uso professionale. Piastre in ghisa di forma rotonda o quadrata, con bordo di tenuta in acciaio, commutatore a 7 posizioni e limitatore della temperatura. Piani in vetroceramica con piastre di cottura radianti e spie di segnalazione del calore residuo. Dotazioni - Staffe di fissaggio.



ITALIAN CULINARY ART

Le immagini presentate non sono vincolanti.
La ditta si riserva di apportare modifiche senza
preavviso.

PCQD-68ET

FREELOTUS ELETTRICO
PIANI COTTURA ELETTRICI 60

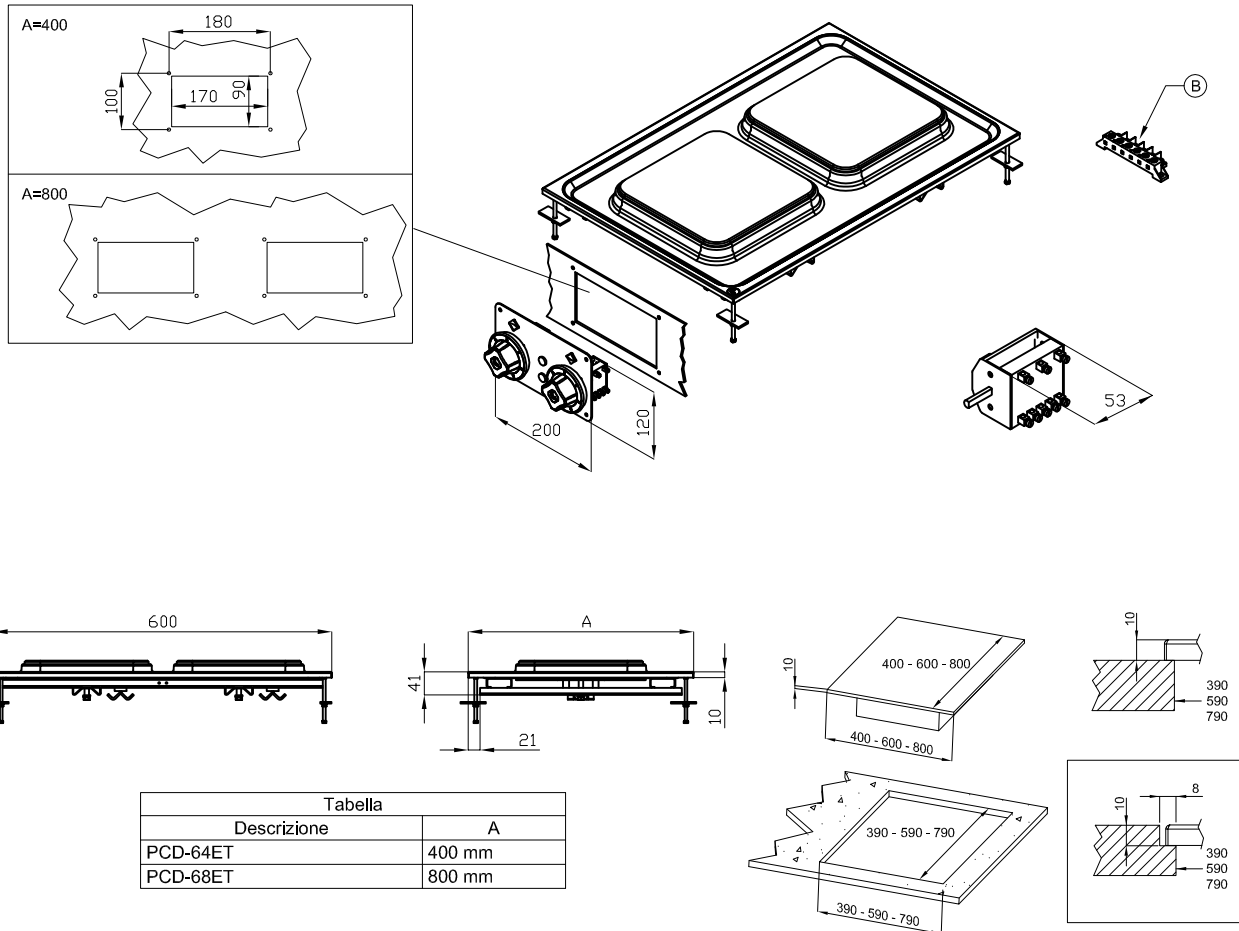


Tabella	
Descrizione	A
PCD-64ET	400 mm
PCD-68ET	800 mm

A	Targhetta caratteristiche		B	Allacciamento elettrico	
---	---------------------------	--	---	-------------------------	--

MODELLO: PCQD-68ET
 DIMENSIONI: cm. 80x 60x 5h
 POTENZA ELETTRICA: 10,4 kW
 VOLTAGGIO: 400V~3N / 230V~3
 FREQUENZA: 50/60 Hz



kg: 38
 m³: 0.32
 mm: 108x63x47

BUY LOTUS BUY ITALY

Le immagini presentate non sono vincolanti.
 La ditta si riserva di apportare modifiche senza preavviso.



LOTUS S.P.A. Via Calmaor, 46
 31020 San Vendemiano(TV) - Italy
 Tel. + 39 0438 778020 / 778468
 Fax + 39 0438 778277
 www.lotuscookers.it - lotus@lotuscookers.it