

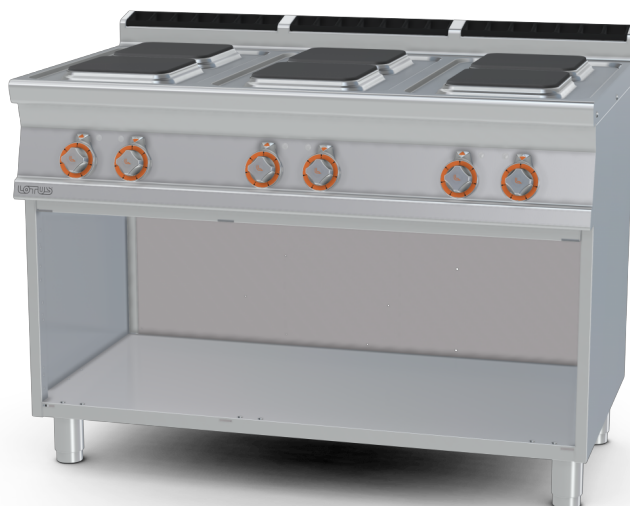
PCQ-712ET

70 SUPERLOTUS

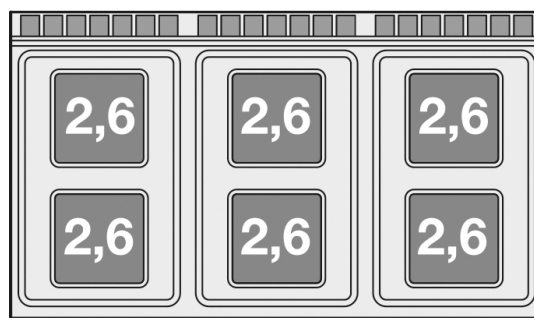
PIANI COTTURA ELETTRICI



PIANO COTTURA TRIFASE SU MOBILE A GIORNO - N. 6 piastre quadre (inclusa 1 testata chiusura piano mod.TPA-7)



Costruzione - Modello realizzato in acciaio inox CrNi 18/10 AISI 304, con piano di spessore 2 mm, satinatura superficiale Scotch-Brite, particolari cromati, profili arrotondati. Piani dotati di alzatina posteriore. Manopole con grado di protezione all'acqua IPX5. Modello - Piani di cottura elettrici e vetroceramica su mobile a giorno*, per uso professionale. Piastre in ghisa di forma rotonda o quadrata, con bordo di tenuta in acciaio, commutatore a 7 posizioni e limitatore della temperatura. Piani in vetroceramica con piastre di cottura radianti e spie di segnalazione del calore residuo. Manutenzione - Facilitata grazie a semplice smontaggio cruscotto frontale. Dotazioni - Piedini regolabili in altezza. * Portine non incluse.

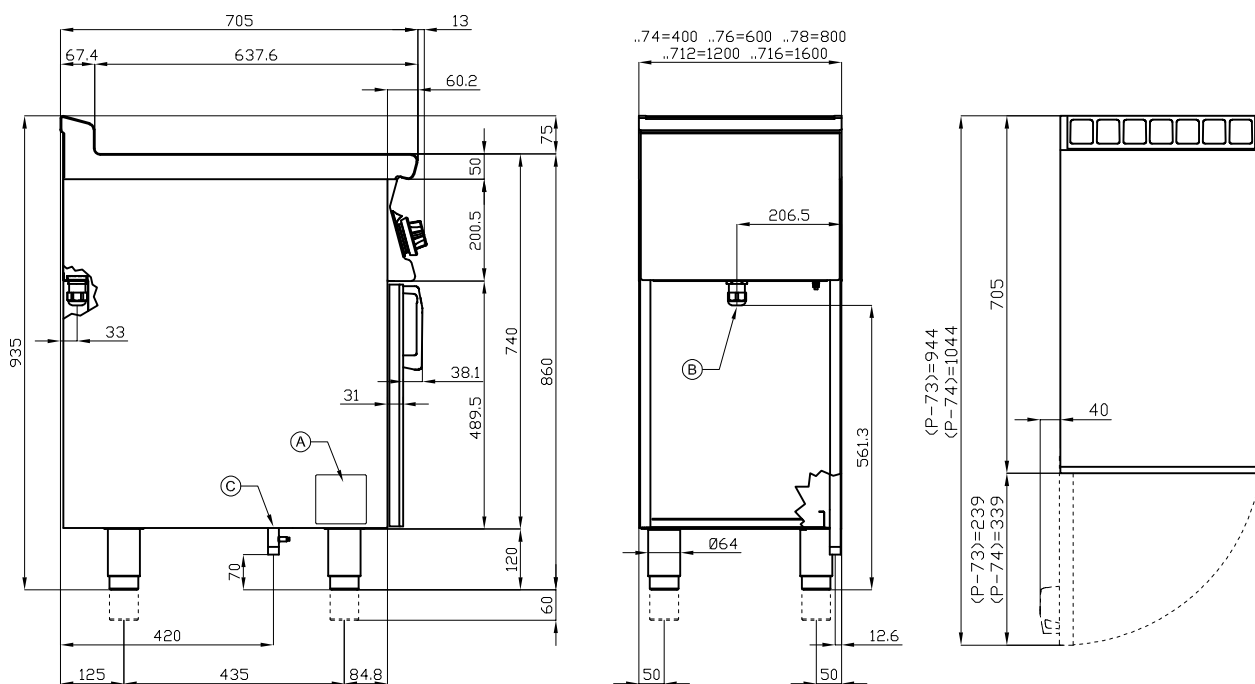


ITALIAN CULINARY ART

Le immagini presentate non sono vincolanti.
La ditta si riserva di apportare modifiche senza preavviso.

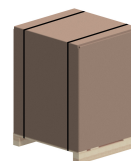
PCQ-712ET

70 SUPERLOTUS
PIANI COTTURA ELETTRICI



A	Targhetta caratteristiche	B	Allacciamento elettrico
---	---------------------------	---	-------------------------

MODELLO: PCQ-712ET
DIMENSIONI: cm. 120x 70,5x 90h
POTENZA ELETTRICA: 15,6 kW
VOLTAGGIO: 400V~3N / 230V~3
FREQUENZA: 50/60 Hz



kg: 103
m³: 1.051
mm: 123x77x111

BUY LOTUS BUY ITALY

Le immagini presentate non sono vincolanti.
La ditta si riserva di apportare modifiche senza
preavviso.



LOTUS S.P.A. Via Calmaor, 46
31020 San Vendemiano(TV) - Italy
Tel. + 39 0438 778020 / 778468
Fax + 39 0438 778277
www.lotuscookers.it - lotus@lotuscookers.it