

# 60

PCIT-60EX

# LOTUS marine

PIANI DI COTTURA INDUZIONE E WOK  
INDUCTION AND WOK COOKING TOP  
INDUKTIONS-UND "WOK" KOCHPLATTE  
PLAN DE CUISSON A INDUCTION ET "WOK"  
ENCIMERAS DE COCCIÓN INDUCCIÓN Y "WOK"

## Descrizione

**Costruzione** - Modello realizzato in acciaio inox CrNi 18/10 AISI 304, con piano di spessore 1 mm, satinatura superficiale Scotch-Brite, particolari cromati, profili arrotondati. Piani dotati di alzatina posteriore. Manopole con grado di protezione all'acqua IPX5.

**Modello** - Piani di cottura a induzione in vitroceramica e di tipo "WOK" per uso professionale. Piano in vitroceramica ad induzione, con zona di elevata potenza. Anche con comandi digitali. Riscalda il contenuto solo quando la pentola, dotata di fondo d'acciaio magnetico, vi è posta a contatto. Garanzia di cottura delicate e rapide. Piano con il WOK adatto per l'uso della tipica padella a forma concava che permette di friggere, soffriggere e stufare in tempi e condimenti ridotti.

**Manutenzione** - Facilitata grazie a semplice smontaggio cruscotto frontale.

**Dotazioni** - Piedini regolabili in altezza. Staffe di fissaggio. Griglie antirivolo ferma pentole.



PCIT-60EX

## Description

**Construction** - Fabricated using CrNi 18/10 AISI 304 grade Stainless Steel Scotch-Brite Satin polish Finish, incorporating 1mm thick worktop, rounded edges, chromed details and rear splash back. Knobs with water-proof grades IPX5.

**Model** - Professional Induction cooking or Wok Hob. Ceramic glass top with high output cooking area, heats only the content of the pan with magnetic steel base. Standard or digital control offers accurate adjustment for delicate to high cooking temperatures. Wok hob suitable for use with steel concave pan.

**Maintenance** - All serviceable parts are accessible by the easy removal of front control panel.

**Fittings** - Appliance is supplied with adjustable feet. Fixing system. Rolling racks to block the pots.

## Bezeichnung

**Aufbau** - Modell aus Edelstahl CrNi 18/10 AISI 304 hergestellt, Deckplatte mit einer Stärke von 1 mm, Satinierung der Oberfläche Scotch-Brite, Einzelteile verchromt, abgerundete Profile. Einschübe ausgestattet mit hinterer Aufkantung. Knöpfe mit Wasserschutz IPX5.

**Modell** - Induktionskochplatte aus Glaskeramik und vom Typ "WOK" für den professionellen Gebrauch. Induktionsplatte aus Glaskeramik mit Kochbereiche für hohe Leistung. Auch mit digitaler Steuerung. Erwärmt den Inhalt nur, wenn der Topf mit Boden aus Magnetstahl diesen berührt. Garantie für ein schonendes und schnelles Garen. Kochfläche mit WOK z, geeignet zum Gebrauch der typischen tiefen Pfanne, mit der man in kürzerer Zeit frittieren, anbraten und schmoren kann.

**Wartung** - Erleichtert durch einfachen Ausbau der Frontblende.

**Ausstattungen** - Höhenverstellbare Füße. Fixiersystem. Rutschsicherungsrost für Töpfe Blockierung.

## Description

**Construction** - Modèle réalisé en acier inox CrNi 18/10 AISI 304, avec plan de 1 mm d'épaisseur, satinage superficiel Scotch-Brite, détails chromés, profilés arrondis. Plans équipés de rehausseur postérieur. Manettes avec degré de protection à l'eau IPX5.

**Modèle** - Plan de cuisson à induction vitrocéramiques et de type «WOK» à usage professionnel. Plan vitrocéramique à induction, avec zone haute puissance. Également avec commandes numériques. Réchauffe le contenu uniquement lorsque la poêle, équipée d'un fond en acier magnétique, est mise en contact. Garantie de cuisson délicate et rapide. Plan à WOK adapté à l'usage de la poêle de forme concave permettant de frire, faire revenir et cuire à l'étouffée avec réduction des temps.

**Entretien** - Facilité grâce au démontage simple du panneau frontal.

**Équipements** - Pieds réglables en hauteur. Système de fixation. Grilles de fixation marmites.

## Descripción

**Construcción** - Modelo realizado en acero inox CrNi 18/10 AISI 304, con plano de 1 mm de grosor, satinado superficial Scotch-Brite, detalles cromados y perfiles redondeados. Plano dotado de alzado posterior. Mandos con grado de protección contra el agua IPX5.

**Modelo** - Encimeras de cocción por inducción de vitrocerámica y de tipo "WOK" para uso profesional. Plano de vitrocerámica de inducción, con zona de potencia elevada. También con mandos digitales. Calienta el contenido únicamente cuando entra en contacto con la olla, dotada de fondo de acero magnético. Garantía de cocción rápida y eficaz. Plano con WOK apto para el uso de la típica sartén de forma cóncava que permite freír, sofreír y estofar con condimentos y tiempo reducidos.

**Manutención** - Facilitada gracias a un desmontaje simple del panel delantero.

**Dotaciones** - Patas regulables en altura. Sistema de fijación. Rejillas antibasculamento.

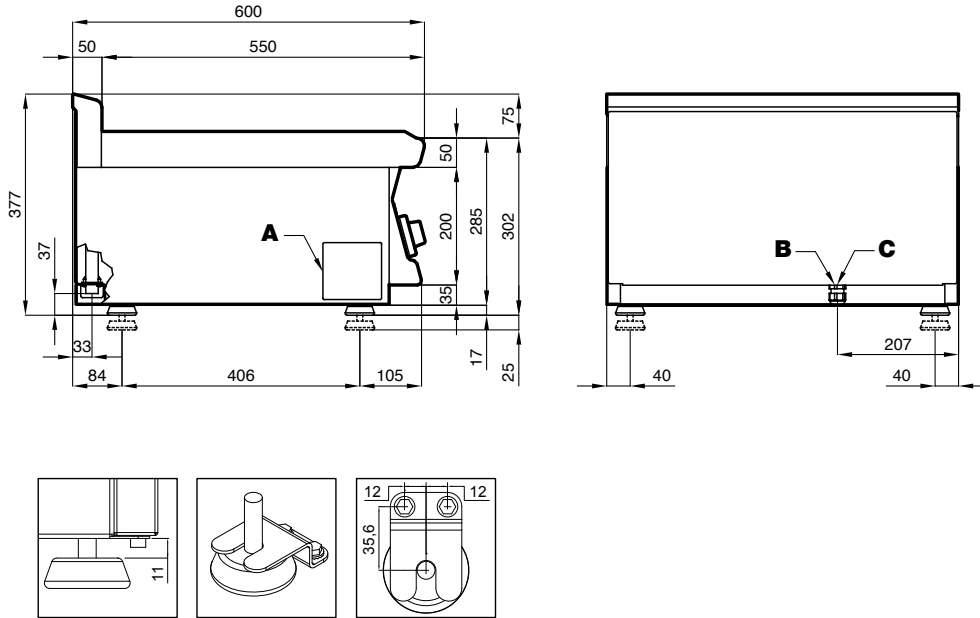
# 60

# LOTUS marine

PIANI DI COTTURA INDUZIONE E WOK  
 INDUCTION AND WOK COOKING TOP  
 INDUKTIONS-UND "WOK" KOCHPLATTE  
 PLAN DE CUISSON A INDUCTION ET "WOK"  
 ENCIMERAS DE COCCIÓN INDUCCIÓN Y "WOK"

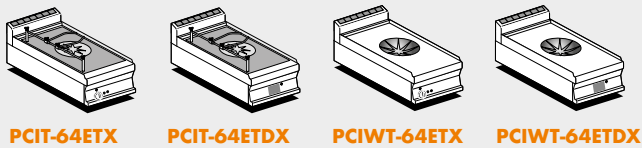
**PCIT-60EX**

DATI TECNICI / TECHNICAL DATA / TECHNISCHE DATEN  
 DONNÉES TECHNIQUES / DATOS TÉCNICOS



<b>A</b>	Targhetta caratteristica / Data plate / Typenschild Plaque des caractéristique / Chapa de características
<b>B</b>	Allacciamento elettrico / Electrical connection / Elektrischer Anschluss / Raccordement électrique / Conexión eléctrica

- Non posizionare su forni o cassetiere
- Do not place on ovens or drawers
- Nicht Platz auf Öfen oder Schubladen
- Ne placez pas sur des fours ou des tiroirs
- No coloque en los hornos o en los cajones



Modelli Models Modele Modelos	Dimensioni Dimensions Abmessungen Dimensions Dimensiones	Vetro Glass Glas Verre Vidrio	Piastra e potenza Plates and power Platten und Leistung Plaques et puissance Placas y potencia	Comandi Controls Steuerungen Commandés Controles	Potenza totale Total power Gesamtleistung Puissance total Potencia total	Volltaggio e frequenza Voltage and frequency Spannung und Frequenz Tension et fréquence Voltaje y frecuencia		Peso/Volume Weight/Volume Gewicht/Volumen Poids/Volume Peso/Volumen
						"V~ 1" • Hz	"V~ 2" • Hz	
<b>PCIT-64ETX</b>	40x60x28h	35x47	<b>1</b> • 1 x 5,0	1	<b>5,0</b>	400V-3 • 50/60	440V-3 • 50/60	23 / 0,180
<b>PCIT-64ETDX</b>	40x60x28h	35x47	<b>1</b> • 1 x 5,0	1 • D*	<b>5,0</b>	400V-3 • 50/60	440V-3 • 50/60	23 / 0,180
<b>PCIWT-64ETX</b>	40x60x28h	Ø 30	<b>1</b> • 1 x 5,0	1	<b>5,0</b>	400V-3 • 50/60	440V-3 • 50/60	23 / 0,180
<b>PCIWT-64ETDX</b>	40x60x28h	Ø 30	<b>1</b> • 1 x 5,0	1 • D*	<b>5,0</b>	400V-3 • 50/60	440V-3 • 50/60	23 / 0,180

D\* - Digitali / Digital / Digitale / Numériques / Digitales

BUY LOTUS  
 BUY ITALY

La ditta si riserva di apportare modifiche senza preavviso  
 The manufacturer reserves the right to modify the technical data and models without  
 previous notice - Technische Änderungen vorbehalten - La Société se réserve le droit  
 d'apporter tout modification sans préavis - La Empresa se reserva el derecho de  
 introducir, sin preaviso, modificaciones en cualquier momento



ITALIAN CULINARY ART

**LOTUS SpA** - Via Calmaor, 46  
 31020 Zoppé di S. Vendemiano (TV) - ITALY  
 Tel. +39 0438 778020 / 778468  
 Fax +39 0438 778277  
 www.lotuscookers.it - lotus@lotuscookers.it