

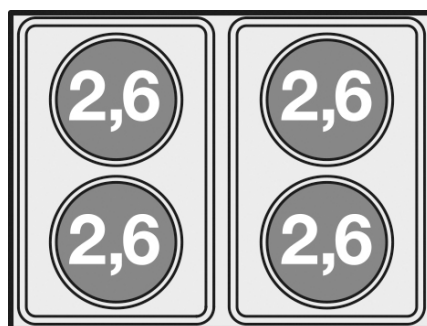
# PCD-68ET

FREELOTUS ELETTRICO  
PIANI COTTURA ELETTRICI 60

PIANO COTTURA TRIFASE N. 4 piastre



Costruzione - Modello realizzato in acciaio inox CrNi 18/10 AISI 304, con piano di spessore 2 mm, satinatura superficiale Scotch-Brite, particolari cromati. Modello - Piani di cottura elettrici e vetroceramica, per uso professionale. Piastre in ghisa di forma rotonda o quadrata, con bordo di tenuta in acciaio, commutatore a 7 posizioni e limitatore della temperatura. Piani in vetroceramica con piastre di cottura radianti e spie di segnalazione del calore residuo. Dotazioni - Staffe di fissaggio.

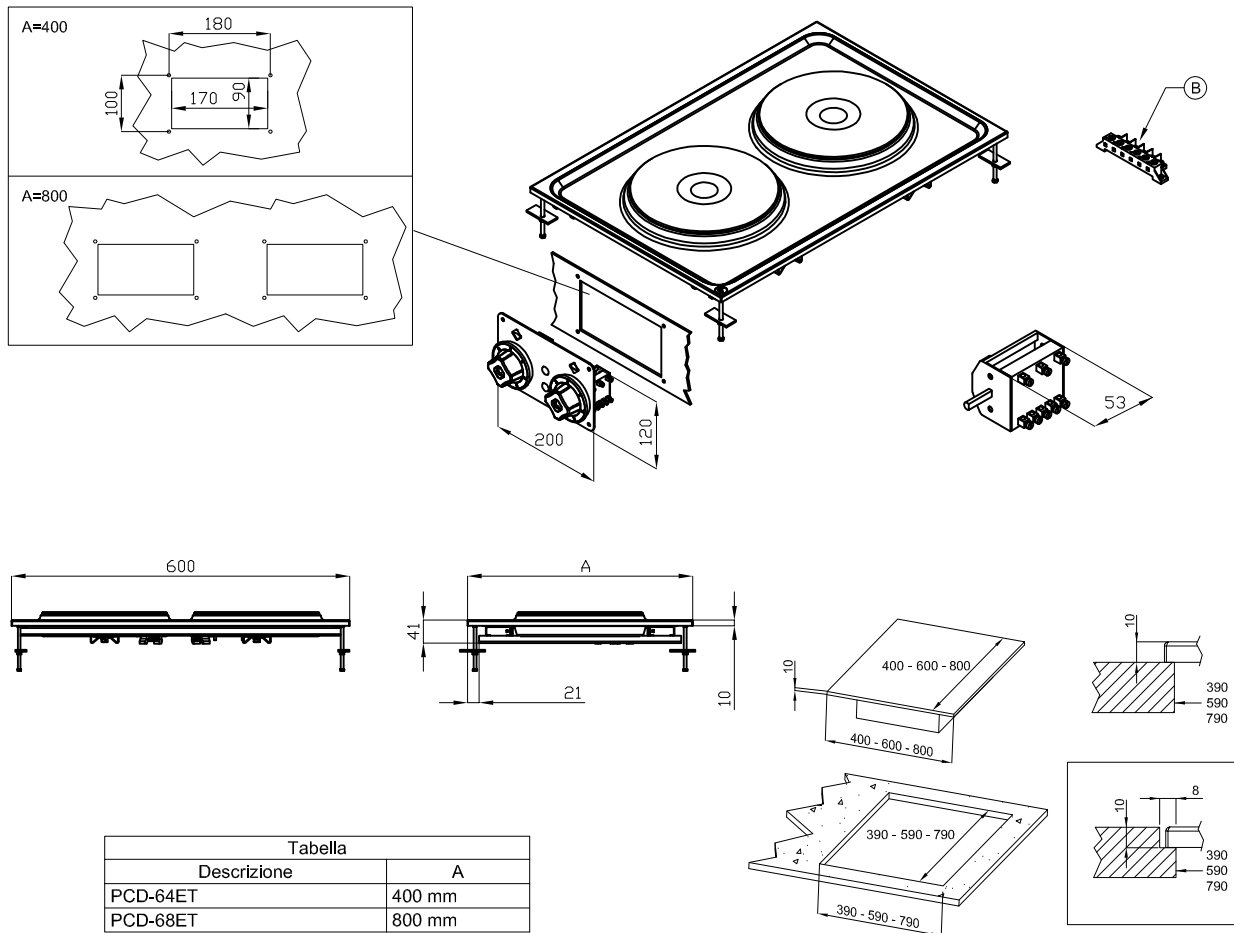


ITALIAN CULINARY ART

Le immagini presentate non sono vincolanti.  
La ditta si riserva di apportare modifiche senza preavviso.

# PCD-68ET

FREELOTUS ELETTRICO  
PIANI COTTURA ELETTRICI 60



A	Targhetta caratteristiche		B	Allacciamento elettrico	
---	---------------------------	--	---	-------------------------	--

MODELLO: PCD-68ET  
 DIMENSIONI: cm. 80x 60x 5h  
 POTENZA ELETTRICA: 10,4 kW  
 VOLTAGGIO: 400V~3N / 230V~3  
 FREQUENZA: 50/60 Hz



kg: 38  
 m<sup>3</sup>: 0.32  
 mm: 108x63x47

BUY LOTUS BUY ITALY

Le immagini presentate non sono vincolanti.  
 La ditta si riserva di apportare modifiche senza  
 preavviso.



LOTUS S.P.A. Via Calmaor, 46  
 31020 San Vendemiano(TV) - Italy  
 Tel. + 39 0438 778020 / 778468  
 Fax + 39 0438 778277  
 www.lotuscookers.it - lotus@lotuscookers.it