

PC-4ET

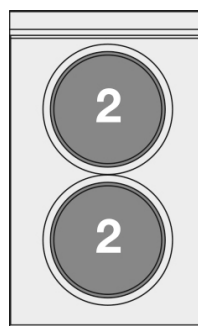
65 MAGICPROF

PIANI COTTURA ELETTRICI

PIANO COTTURA TRIFASE N. 2 piastre



Costruzione - Modello realizzato in acciaio inox CrNi 18/10 AISI 304, con piano di spessore 1 mm, satinatura superficiale Scotch-Brite, particolari cromati, profili arrotondati. Piani dotati di alzatina posteriore. Modello - **Piani di cottura elettrici e vetroceramica**, per uso professionale. Piastre in ghisa di forma rotonda, con bordo di tenuta in acciaio, commutatore a 7 posizioni e limitatore della temperatura. Piani in vetroceramica con piastre di cottura radianti e spie di segnalazione del calore residuo. **Manutenzione** - Facilitata grazie a semplice smontaggio cruscotto frontale. **Dotazioni** - Piedini regolabili in altezza.



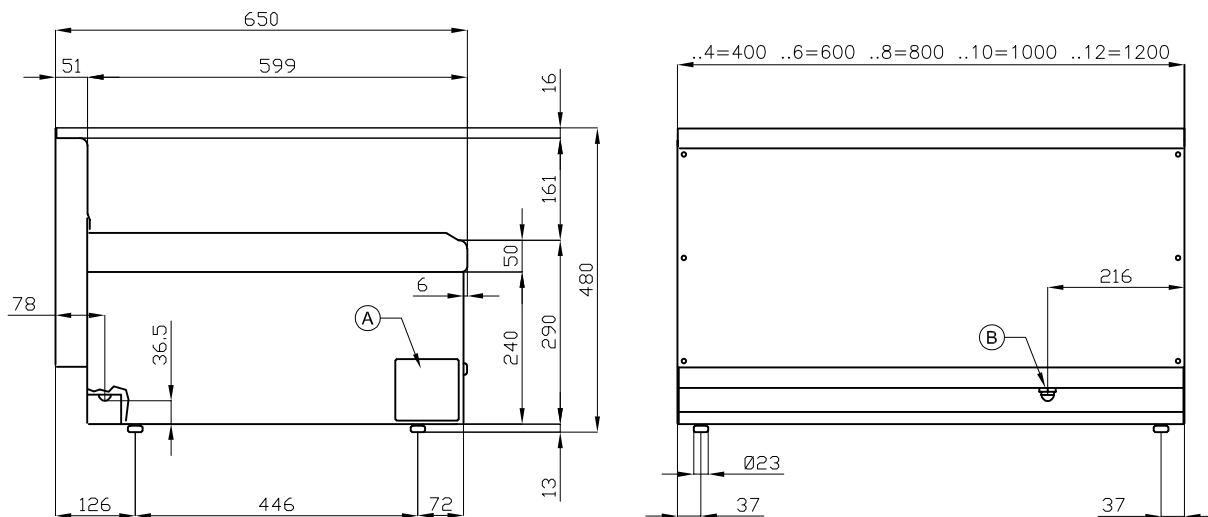
ITALIAN CULINARY ART

Le immagini presentate non sono vincolanti.
La ditta si riserva di apportare modifiche senza preavviso.

PC-4ET

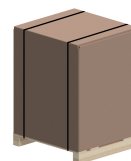
65 MAGICPROF

PIANI COTTURA ELETTRICI



A	Targhetta caratteristiche		B	Allacciamento elettrico	
---	---------------------------	--	---	-------------------------	--

MODELLO: PC-4ET
DIMENSIONI: cm. 40x 65x 29h
POTENZA ELETTRICA: 4 kW
VOLTAGGIO: 400V~2N / 230V~3 / 230V~
FREQUENZA: 50/60 Hz



kg: 25.5
m³: 0.181
mm: 430x690x610

BUY LOTUS BUY ITALY

Le immagini presentate non sono vincolanti.
La ditta si riserva di apportare modifiche senza preavviso.



LOTUS S.P.A. Via Calmaor, 46
31020 San Vendemiano(TV) - Italy
Tel. + 39 0438 778020 / 778468
Fax + 39 0438 778277
www.lotuscookers.it - lotus@lotuscookers.it