

MFM-68EM

60 MAGICLOTUS

BASE CON FORNO ELETTRICO



View 3D

BASE CON Forno elettrico multifunzione cm. 46x37x35h, temp: 50÷250°C, con 1 griglia cm.41x32,5 - porta vetro (non sovrapporre elementi ad induzione)



Costruzione - Modello realizzato in acciaio inox CrNi 18/10 AISI 304, satinatura superficiale Scotch-Brite, particolari cromati, profili arrotondati. Manopole con grado di protezione all'acqua IPX5. Modello - Base con forno elettrico multifunzione, per uso professionale. Dotazioni - Piedini regolabili in altezza. *coperchio non incluso



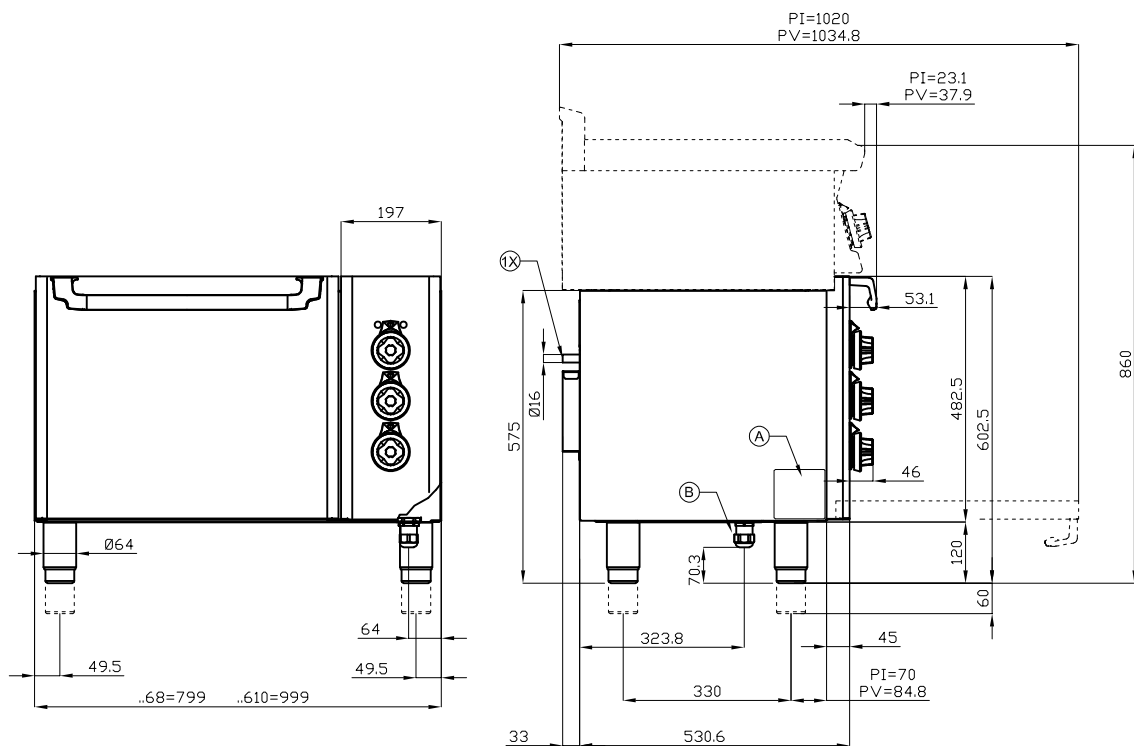
ITALIAN CULINARY ART

Le immagini presentate non sono vincolanti.
La ditta si riserva di apportare modifiche senza preavviso.

MFM-68EM

60 MAGICLOTUS

BASE CON FORNO ELETTRICO



A	Targhetta caratteristiche		B	Allacciamento elettrico	
---	---------------------------	--	---	-------------------------	--

MODELLO: MFM-68EM
DIMENSIONI: cm. 80x 57,5x 57h
POTENZA ELETTRICA: 3,05 kW
VOLTAGGIO: 230V~
FREQUENZA: 50/60 Hz



kg: 51
m³: 0.428
mm: 830x670x770

BUY LOTUS BUY ITALY

Le immagini presentate non sono vincolanti.
La ditta si riserva di apportare modifiche senza
preavviso.



LOTUS S.P.A. Via Calmaor, 46
31020 San Vendemiano(TV) - Italy
Tel. + 39 0438 778020 / 778468
Fax + 39 0438 778277
www.lotuscookers.it - lotus@lotuscookers.it