

# MFM-610EM

60 MAGICLOTUS

BASE CON FORNO ELETTRICO



BASE CON Forno elettrico multifunzione cm.  
64x37x35h, temp: 50÷250°C, con 1 griglia  
cm.53x32,5 GN1/1 - porta vetro (non  
sovrapporre elementi ad induzione)



Costruzione - Modello realizzato in acciaio inox CrNi 18/10 AISI 304,  
satinatura superficiale Scotch-Brite, particolari cromati, profili  
arrotondati. Manopole con grado di protezione all'acqua IPX5. Modello -  
Base con forno elettrico multifunzione, per uso professionale. Dotazioni -  
Piedini regolabili in altezza. \*coperchio non incluso



ITALIAN CULINARY ART

Le immagini presentate non sono vincolanti.  
La ditta si riserva di apportare modifiche senza  
preavviso.

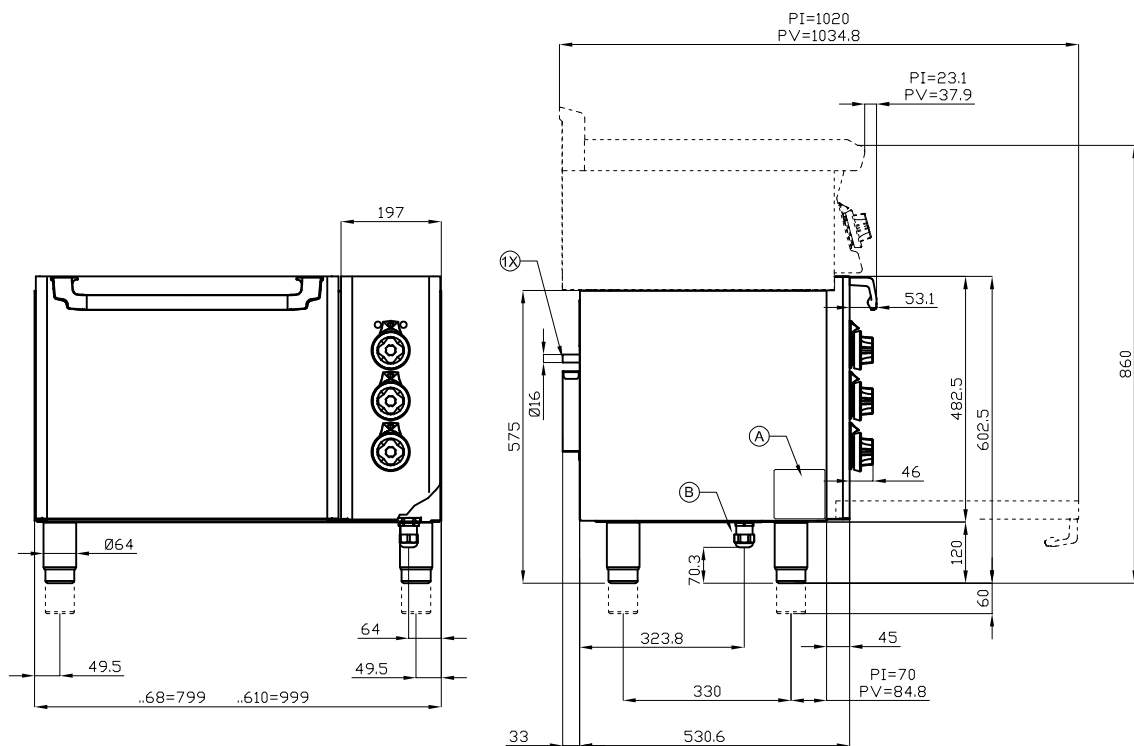
# MFM-610EM

60 MAGICLOTUS

BASE CON FORNO ELETTRICO



View 3D



A	Targhetta caratteristiche		B	Allacciamento elettrico	
---	---------------------------	--	---	-------------------------	--

MODELLO: MFM-610EM  
DIMENSIONI: cm. 100x 57,5x 57h  
POTENZA ELETTRICA: 3,05 kW  
VOLTAGGIO: 230V~  
FREQUENZA: 50/60 Hz



kg: 59  
m<sup>3</sup>: 0.531  
mm: 1030x670x770

BUY LOTUS BUY ITALY

Le immagini presentate non sono vincolanti.  
La ditta si riserva di apportare modifiche senza  
preavviso.



LOTUS S.P.A. Via Calmaor, 46  
31020 San Vendemiano(TV) - Italy  
Tel. + 39 0438 778020 / 778468  
Fax + 39 0438 778277  
www.lotuscookers.it - lotus@lotuscookers.it