

**SCHEDA TECNICA - TECHNICAL DATA SHEET**  
**MOD. ST S 150 - ST S 200 - ST S 250 - ST S 400**

**DEPOSITI SERIE ST S**

Depositi per ghiaccio, di media capacità, compatibili con vari modelli di fabbricatori di ghiaccio. Indicati per l'utilizzo nei processi industriali alimentari come nell'industria ittica, panificazione e lavorazione delle carni.

**CARATTERISTICHE**

Isolamento in poliuretano ad alta densità, e deposito interno in polietilene, compatibile con gli alimenti e raggiato per facilità di pulizia. Parte frontale e perimetrale del deposito in acciaio, e, sportello in materiale plastico resistente agli urti. Piedini regolabili 130-185 mm.

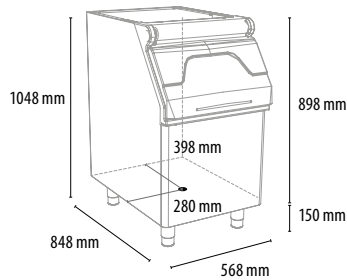
**ST S SERIES STORAGE BINS**

Medium capacity ice storage bins, compatible with many ice machines. Suitable for all the food industries process like in the meat industry, fish markets and bakery.

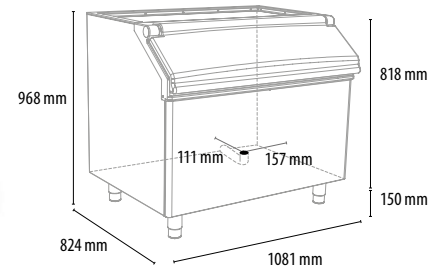
**FEATURES**

Polyurethane insulation, high density, and polyethylene bin interior compatible with ice contact, with rounded corners easy to clean. Stainless steel exterior on bin, and robust plastic door with resist operational abuse. Adjustment of feet from 130 mm to 185 mm.

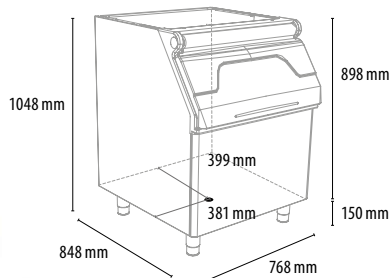
**ST S 150**



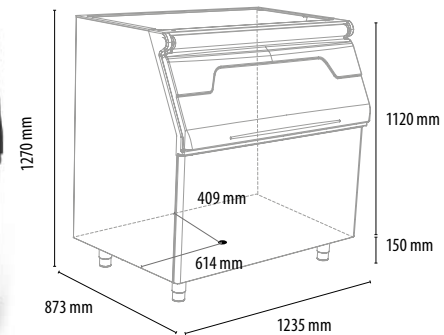
**ST S 250**



**ST S 200**



**ST S 400**



	ST S 150	ST S 200	ST S 250	ST S 400
<b>Dimensioni (LxPxH) - Dimensions (WxDxH)</b>	569x850x1048 mm	769x850x1048 mm	1081x824x968 mm	1235x873x1270 mm
<b>Profondità massima - Maximum depth</b>	1034 mm	1034 mm	944 mm	1155 mm
<b>Capacità deposito - Storage capacity</b>	130 kg	180 kg	250 kg	400 kg
<b>Peso netto - Net Weight</b>	36 kg	43 kg	48 kg	73 kg
<b>Dimensioni imballo (LxPxH) - Packaging dimensions (WxDxH)</b>	620x885x1050 mm	822x885x1050 mm	1140x910x960 mm	1300x940x1310 mm
<b>Peso lordo - Gross weight</b>	50 kg	56 kg	63 kg	97 kg

