

SCHEDA TECNICA-TECHNICAL DATA SHEET
MOD. KS 100/15 - KS 140/25

GHIACCIO GRANULARE: Ghiaccio in granuli che possiede un bilanciato rapporto tra acqua e ghiaccio, indicato per granite, cocktails come caipirina, mojito, ecc, per l'esposizione di cibi (pesce, frutta), per l'utilizzo nei laboratori di ricerca e ospedali.

SISTEMA A VITE: L'evaporatore è un cilindro refrigerato con un determinato livello d'acqua al suo interno. Il ghiaccio che si forma sulle pareti viene raschiato ed espulso da una vite senza fine (coclea) in acciaio inox.

BACK COUNTER: Apparecchi di libera installazione da mettere in bella mostra dietro il banco o la zona di servizio alla clientela. La contenuta altezza (massimo 80 cm) permette di utilizzare il piano superiore (50x70 cm) come base di appoggio per carichi leggeri: nessuno spreco di spazio. Produzione continua di ghiaccio granulare per piccoli cocktail bars, club privati, music bars. Molto richiesto anche, per l'esposizione del pesce in pescherie e ristoranti e nei laboratori medici.

GRANULAR ICE: Granular ice with the right mix of water and ice, suitable for water ice, cocktails like caipirinas, mojitos, etc, for the presentation of foods (fish, vegetables), for medical labs and hospitals.

SCREW SYSTEM: The evaporator is a refrigerated cylinder with a fixed water level inside of it. The ice is formed on the inside walls and is scraped by a stainless steel worm screw.

BACK COUNTER: Medium machines to be fitted in the work area, on the back of the bars, elegant to be shown. With the reduced height of max. 80 cm and the dimensions of the top panel (50x70 cm), these machines are right to be used as a desk for work or to place light things, with no waste of space. The continuous production of ice is suitable for cocktail bars, private clubs, for the exhibition of fish in restaurants and fish shops, really requested also in medical labs and hospitals.

GLACE EN PAILLETES: Glace en paillettes qui possède un rapport équilibré entre eau et glace, indiquée pour les granités, les cocktails tels que caipirinha, mojito, etc., pour la présentation d'aliments (poissons, fruits), pour l'utilisation dans les laboratoires de recherche et les hôpitaux.

SYSTÈME À VIS: L'évaporateur est un cylindre réfrigéré avec un certain niveau d'eau à l'intérieur. La glace qui se forme sur les parois est raclée et éjectée par une vis sans fin (vis d'Archimède) en acier inox.

BACK COUNTER: Appareils en pose libre, à mettre en évidence derrière le comptoir ou dans la zone de service à la clientèle. La hauteur faible (maximum 80 cm) permet d'utiliser le dessus (50x70 cm) comme base d'appui pour de petites charges : pas de gaspillage d'espace. Production continue de glace en paillettes pour de petits bars à cocktail, clubs privés, bars à musique. Très demandé aussi pour la présentation du poisson dans les poissonneries et dans les restaurants, et dans les laboratoires médicaux.

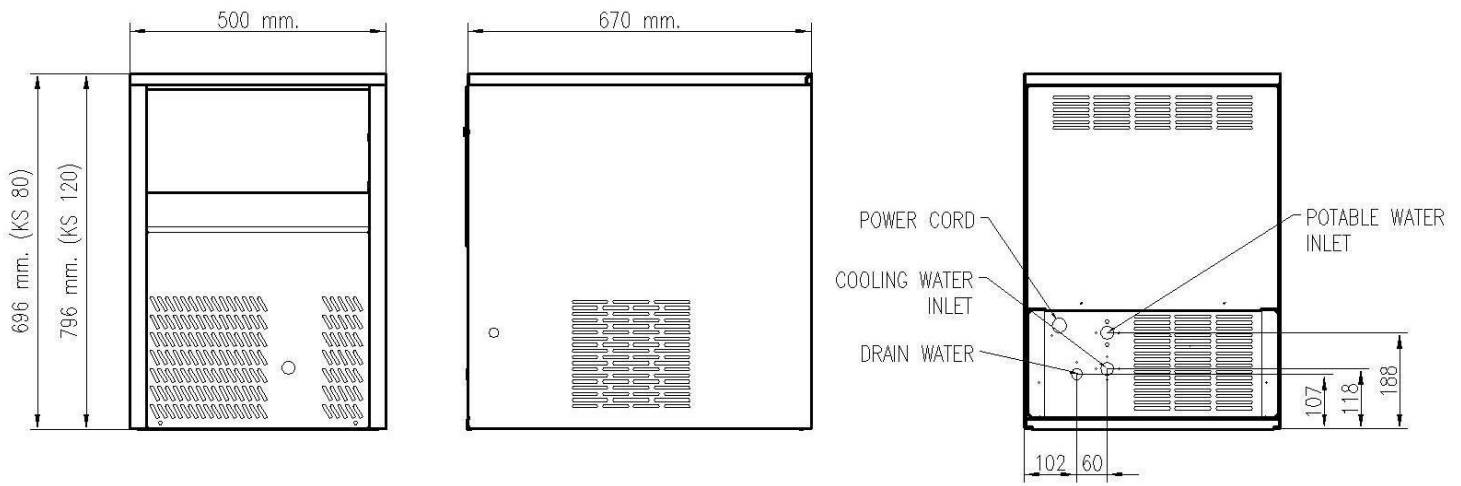
HIELO EN ESCAMAS: Hielo granular que tiene una relación equilibrada entre el agua y el hielo, indicado para granizados, como los cócteles de caipiríña, mojitos, etc, para la visualización de los alimentos (pescado, frutas), para su uso en laboratorios de investigación y hospitales.

SISTEMA DE TORNILLO: El evaporador es un cilindro enfriado con un cierto nivel de agua en su interior. El hielo que se forma en las paredes viene raspado y es expulsado por un tornillo en acero inoxidable.

VOLVER CONTADOR: Equipos independientes para poner detrás del mostrador o en el área de servicio. El ancho del módulo interno de todas las máquinas es de "ancho 90 cm", mientras que la reducción de la altura (máximo 80 cm) le permite utilizar el piso superior (50x70 cm) como base para cargas ligeras: no hay pérdida de espacio. Continua producción de hielo granular para bares de copas pequeñas, clubes privados, bares musicales. Gran demanda para la exposición de los pescados en las pescaderías, restaurantes y laboratorios médicos.



GRANULAR ICE



	KS 100/15	KS 140/25
Sistema di controllo - Control system	M	M
Raffreddamento - Cooling system	A / W	A / W
Produzione in 24h - Production in 24 h	100 kg	140 kg
Capacità deposito - Storage capacity	15 kg	25 kg

Voltaggio standard - Voltage Standard	230 V ~ 50 Hz	230 V ~ 50 Hz
Potenza assorbita - Power consumption	700 W	700 W
Tipo di refrigerante - Type of refrigerant	R 452 A	R 452 A
Dimensioni (LxPxH) - Dimensions (WxDxH)	500x670x696 mm	500x670x796 mm
Piedini - Feet	40-50 mm	40-50 mm
Peso netto - Net Weight	58 kg	60 kg

Dimensioni imballo (LxPxH) - Packing dimensions (WxDxH)	580x750x850 mm	580x750x950 mm
Peso lordo - Gross weight	65,5 kg	67,5 kg

M = Meccanical control

E = Electronic control

W = Water cooled

A = Air cooled

ACCESSORI:

TEMPERATURA ACQUA WATER-TEMPERATURE	38°C	70%	65%	60%	55%	50%
	32°C	80%	70%	60%	55%	55%
	25°C	90%	80%	70%	60%	60%
	15°C	100%	100%	80%	70%	65%
	10°C	105%	100%	90%	80%	70%
	10°C	21°C	32°C	38°C	43°C	

TEMPERATURA AMBIENTE
AMBIENTE-TEMPERATURE



Pompa scarico - Drainpump
- Pompa di scarico esterna per fabbricatore di ghiaccio. Portata massima 8 l/min. Altezza massima pompaggio 5 m.
- External drain pump for ice maker. Flow max. 8 l/min. Max fitting height 5 m.



Acido citrico - Cytric
- Acido citrico ad uso alimentare per rimozione calcare.
- Cytric acid for food service to removecalc.



Filtro meccanico - Filter System
- Filtro meccanico per riduzione dei sedimenti.
- Filter system for sediment.



Filtro a cartuccia - Cartridgefilter
- Filtrazione a 0,2 micron
Capacità filtrante 94.635 l
- 0,2 micron filtration.
Filtercapacity 94.635 l



HF 40S
Testata per filtro a cartuccia
Testata per filtro a cartuccia

HF 40S

