

90

FRT-90EX

LOTUS marine

FRIGGITRICI ELETTRICHE
ELECTRIC FRYERS
ELEKTROFRITEUSEN
FRITEUSES ELECTRIQUES
FREIDORAS ELÉCTRICAS

Descrizione

Costruzione - Modello realizzato interamente in acciaio inox CrNi 18/10 AISI 304, con piano di spessore 2 mm, satinatura superficiale Scotch-Brite, particolari cromati, profili arrotondati. Piani dotati di alzatina posteriore. Manopole con grado di protezione all'acqua IPX5.

Modello - Friggitrici elettriche, per uso professionale, ad alta potenza e con ampia superficie riscaldante. Con vasca unica o doppia con coperchio e con cesto in rete d'acciaio cromato lucido, filtro vasca con supporto cestino (eventualmente due cestini da 1/2 per singola vasca), a garanzia di assoluta igiene. Hanno un doppio termostato: di lavoro e di sicurezza. Queste friggitrici sono equipaggiate con un allarme acustico/visivo, che si attiva quando interviene il termostato di sicurezza. Scarico olio frontale.

Manutenzione - Facilitata grazie a semplice smontaggio cruscotto frontale. Pulizia delle vasche agevolata da resistenza ruotabile.

Dotazioni - Piedini regolabili in altezza. Staffe di fissaggio.

Description

Construction - Fabricated using CrNi 18/10 AISI 304 grade Stainless Steel Scotch-Brite Satin polish Finish, incorporating 2mm thick worktop, rounded edges, chromed details and rear splash back. Knobs with water-proof grades IPX5.

Model - Professional Electric Fryer. With single or Double tank to include both basket and lids, tank filter with basket support. Double Thermostat for operating and over heat safety. This fryer is equipped with a visual/acoustic alarm system that starts when there is an intervention of the security thermostat. Front oil drain.

Maintenance - All serviceable parts are accessible by the easy removal of front control panel. Easy tank cleaning by rotating heating element.

Fittings - Appliance is supplied with adjustable feet. Fixing system.

Bezeichnung

Aufbau - Modell vollkommen aus Edelstahl CrNi 18/10 AISI 304 hergestellt, Deckplatte mit einer Stärke von 2 mm, Satinierung der Oberfläche Scotch-Brite, Einzelteile verchromt, abgerundete Profile. Einschübe ausgestattet mit hinterer Aufkantung. Knöpfe mit Wasserschutz IPX5.

Modell - Elektro-Friteusen für den professionellen Gebrauch, mit hoher Leistung und großer Heizfläche. Mit Einzel- oder Doppelbehälter und Deckel, Korb aus glänzend verchromtem Stahlgitter, Behälterfilter mit Korhalterung (eventuell zwei Körbe zu 1/2 für Einzelbehälter), zur Garantie vollkommener Hygiene. Haben einen doppelten Thermostat: für Betrieb und Sicherheit. Diese Friteusen haben einen akustische und Sichtalarm, der sich in Betrieb setzt wenn der Sicherheitsthermostat schaltet. Vorderer Ölablass.

Wartung - Erleichtert durch einfachen Ausbau der Frontblende. Die Reinigung der Behälter wird durch drehbare Widerstände erleichtert.

Ausstattungen - Höhenverstellbare Füße. Fixiersystem.

Description

Construction - Modèle réalisé entièrement en acier inox CrNi 18/10 AISI 304, avec plan de 2 mm d'épaisseur, satinage superficiel Scotch-Brite, détails chromés, profils arrondis. Plans équipés de rehausseur postérieur. Manettes avec degré de protection à l'eau IPX5.

Modèle - Friteuses électriques, à usage professionnel, haute puissance et avec large surface chauffante. Avec bac simple ou double, avec couvercle et panier en mailles d'acier chromé brillant, filtre bac avec support panier (éventuellement deux paniers de 1/2 pour chaque bac), avec garantie d'hygiène absolue. Elles disposent d'un double thermostat : de travail et de sécurité. Les friteuses sont équipées d'une alarme sonore/visuel, qui est activé lorsque le dispositif du thermostat de sécurité entre en action. Évacuation frontale de l'huile.

Entretien - Facilité grâce au démontage simple du panneau frontal. Nettoyage des bacs facilité par les résistances pivotantes.

Équipements - Pieds réglables en hauteur. Système de fixation.

Descripción

Construcción - Modelo realizado completamente en acero inox CrNi 18/10 AISI 304, con plano de 2 mm de grosor, satinado superficial Scotch-Brite, detalles cromados y perfiles redondeados. Plano dotado de alzado posterior. Mandos con grado de protección contra el agua IPX5.

Modelo - Freidoras eléctricas, para uso profesional, de alta potencia y con una amplia superficie de calor. Con cuba única o doble, tapa y cesto en rejilla de acero cromado brillante, filtro cuba con soporte para cesta (si es necesario dos cestos de 1/2 para cuba única), con garantía absoluta de higiene. Tienen un doble termostato: de trabajo y de seguridad. Esta freidora está equipada con una alarma acústica y visual, que se activa cuando interviene el termostato de seguridad. Descarga frontal del aceite.

Manutención - Facilitada gracias a un desmontaje simple del panel delantero. Limpieza de las cubas facilitada por resistencias rotatorias.

Dotaciones - Patas regulables en altura. Sistema de fijación.



FRT-90EX



RINA

SOLAS APPROVAL

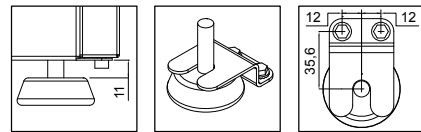
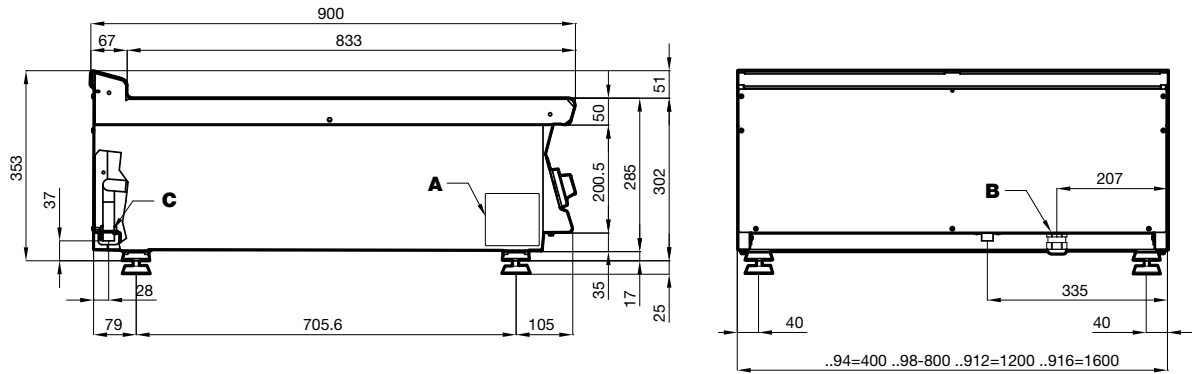
21.01.2021



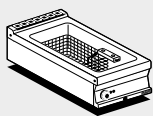
FOOD CATERING EQUIPMENT

90

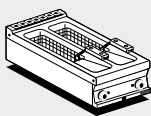
LOTUS marine



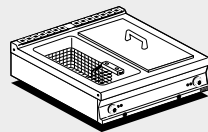
A	Targhetta caratteristica / Data plate / Typenschild Plaque des caractéristiques / Chapa de características
B	Allacciamento elettrico / Electrical connection / Elektrischer Anschluss / Raccordement électrique / Conexión eléctrica



F13T-94ETX



F2/8T-94ETX



F2/13T-98ETX

Modelli Models Modele Modelos	Dimensioni Dimensions Abmessung Dimensions Dimensiones	Vasche Baskets Becken Cuves Cubas	Cesti Baskets Korbe Paniers Cestos	Produzione patate Production Pommes frites Production Prod. patatas	Potenza totale Total power Gesamtleistung Puissance total Potencia total	Voltaggio e frequenza Voltage and frequency Spannung und Freq. Tension et fréquence Voltaje y frecuencia	Peso/Volume Weight/Volume Gewicht/Volum. Poids/Volume Peso/Volumen	
	cm	N° • cm • lt	N° • cm	kg/h	kW	"V~ 1" • Hz	"V~ 2" • Hz	kg/m ³
F13T-94ETX	40x90x28h	1 • 30,5x34x22,5h • 13	1 • 28x29x10h	10	11,95	400V-3 • 50/60	440V-3 • 60	55 / 0,210
F2/8T-94ETX	40x90x28h	2 • 14,8x35,5x22,5h • 8+8	2 • 12x29x11,5h	12	12,0	400V-3 • 50/60	440V-3 • 60	58 / 0,210
F2/13T-98ETX	80x90x28h	2 • 30,5x34x22,5h • 13+13	2 • 28x29x10h	20	23,9	400V-3 • 50/60	440V-3 • 60	75 / 0,410