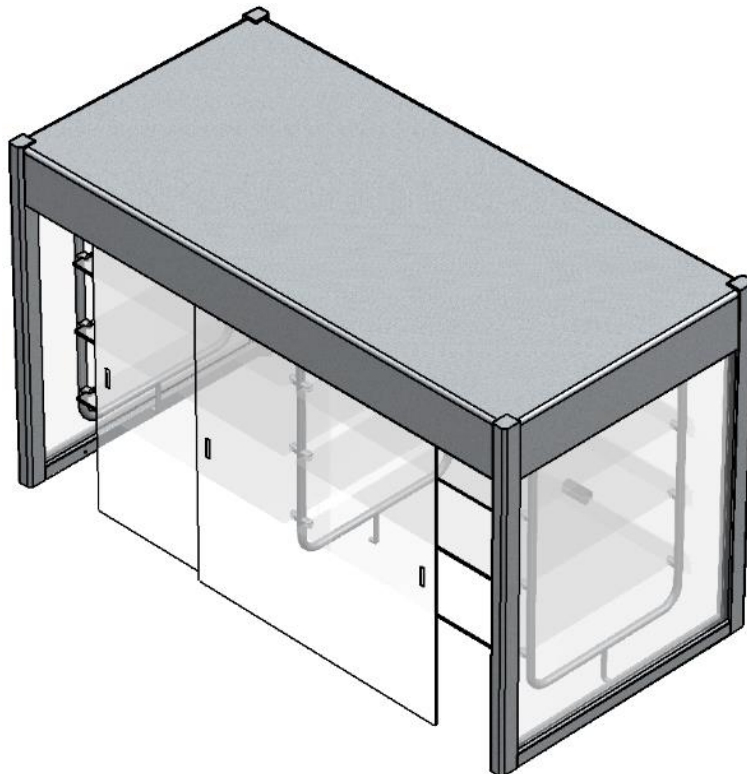
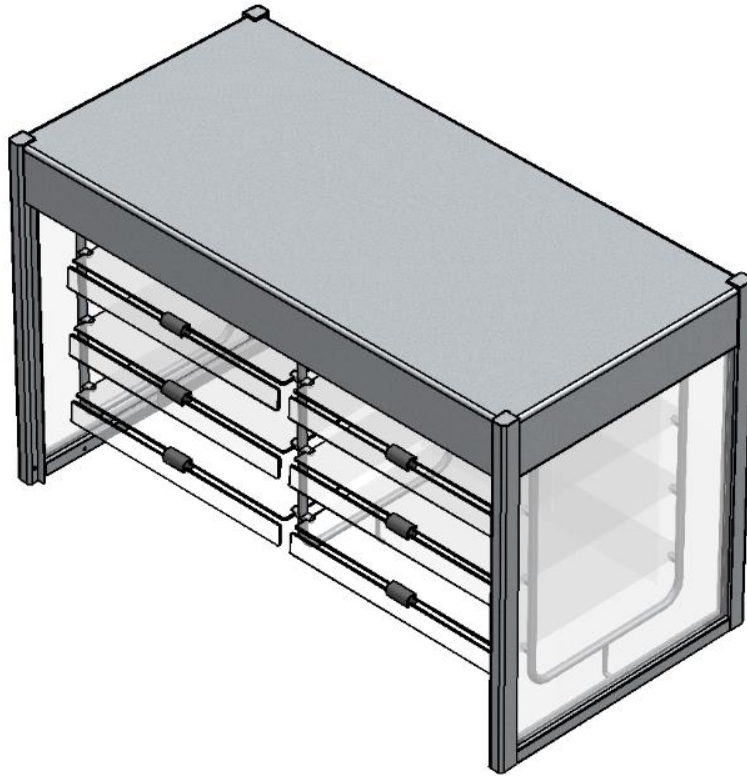


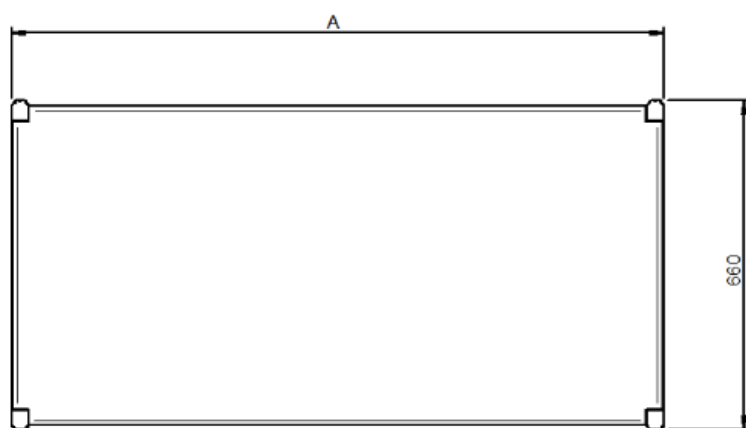
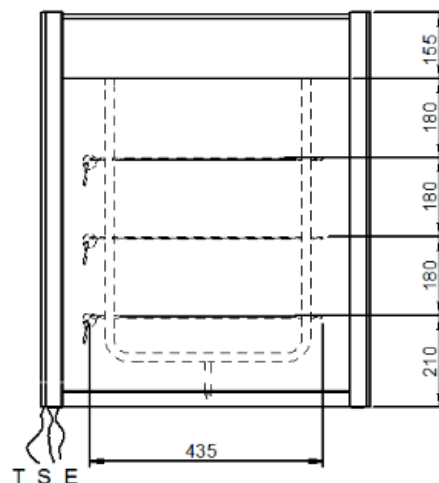
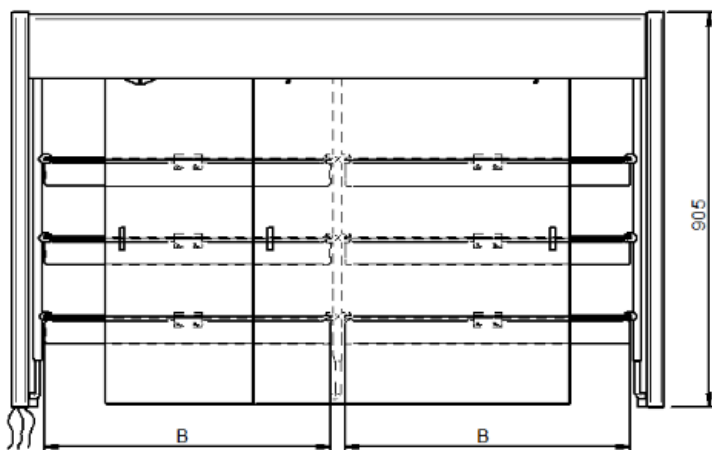
# EASY

VETRINA REFR. DA APPOGGIO SENZA GRUPPO COMPRESSORE.

SCHEDA  
TECNICA

## VETRINA CLASSIC REFRIGERATA DA APPOGGIO SENZA GRUPPO COMPRESSORE PREDISPOSTO.



**LEGENDA:**

S – Scarico Condensa

T – Allacciamento Elettrico

E – Andata/Ritorno Tubi Gas

## DIMENSIONI E DATI TECNICI E IMBALLO

MODELLO	A	B	DIM. IMBALLO (LxPxH)			VOL. (mc)	PESO LORDO (Kg)
EVOO1200	1100	535	1260	860	1300	1,41	170
EVOO1600	1500	660	1660	860	1300	1,86	210
EVOO2000	1900	860	2060	860	1300	2,30	250

STRUTTURA

- Ventilatori ed evaporatore posti nella parte superiore sono predisposti per una facile manutenzione.
- La vetrina, struttura in AISI 304, è dotata di 3+3 ripiani in vetro spessore 6mm, con propri para-alito removibili per una facile pulizia.
- Fianchi laterali in vetrocamera.
- Illuminazione interna tramite LED.
- Lato servizio chiuso con porte scorrevoli in vetro (a richiesta Clappe).
- Lato cliente con tendina termica avvolgibile.
- Predisposizione per gruppo.

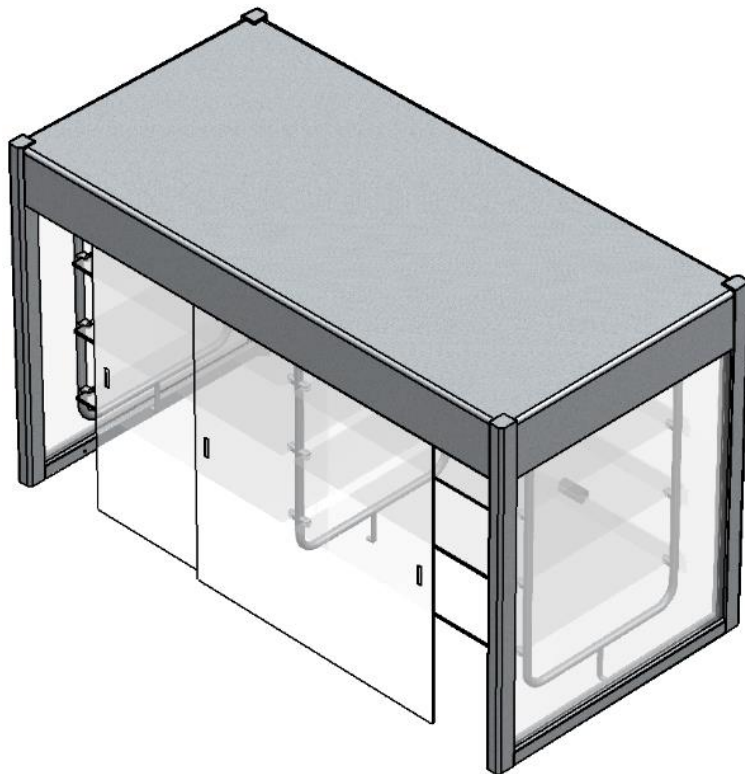
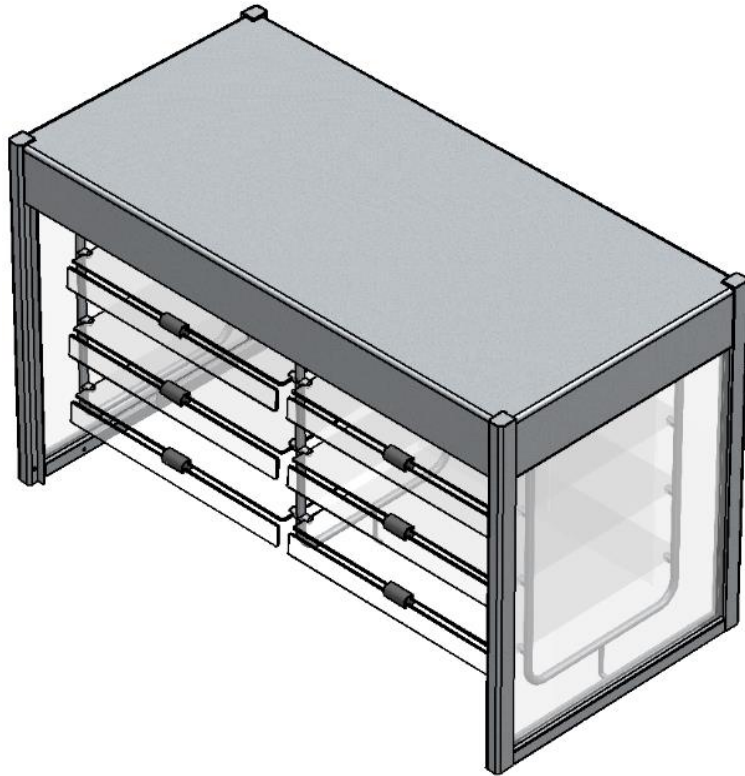
Dati, descrizioni e quant'altro potrebbero subire variazioni senza preavviso e/o comunicazione.

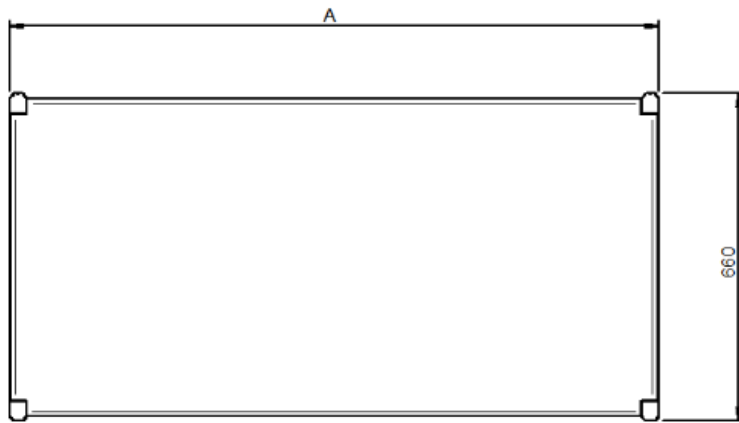
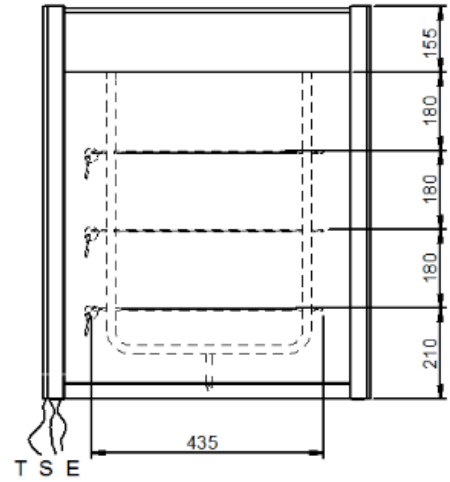
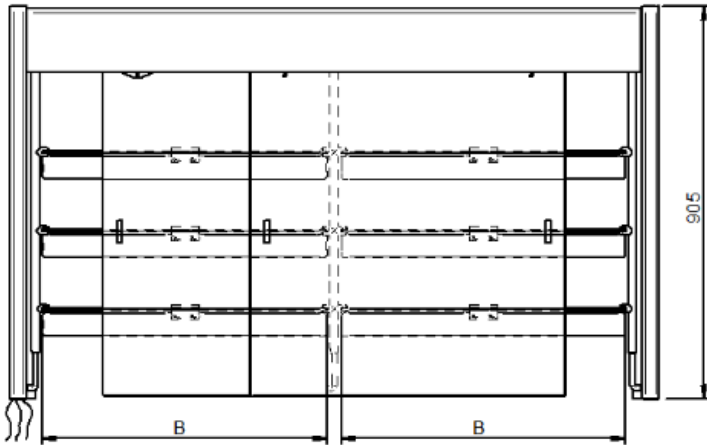
**EASY**

REFRIGERATED BEARING DISPLAY CASE WITHOUT COMPRESSOR GROUP.

TECHNICAL  
CARD

**CLASSIC REFRIGERATED BEARING DISPLAY CASE  
WITHOUT PREARRANGED COMPRESSOR GROUP.**





**LEGEND:**

S – Condensation Discharge

T – Electrical connection

E – Delivery/Return Gas Pipes

### DIMENSIONS AND TECHNICAL AND PACKING DATA

MODEL	A	B	PACKING DIMENSIONS (LxDxH)			VOL. (mc)	GROSS WEIGHT (Kg)
EVOO1200	1100	535	1260	860	1300	1,41	170
EVOO1600	1500	660	1660	860	1300	1,86	210
EVOO2000	1900	860	2060	860	1300	2,30	250

### STRUCTURE

- Fans and evaporator placed on the upper part are arranged for an easy maintenance.
- The display case, structure in AISI 304, is equipped with 3+3 glass shelves, thickness 6mm, with own with removable sneeze screens for an easy cleaning.
- Side panels are in double glass.
- Inside lighting through LED.
- Service side closed through sliding glass doors. (On request Clappe).
- Client side with thermal roller blind.
- Prearrangement for group.

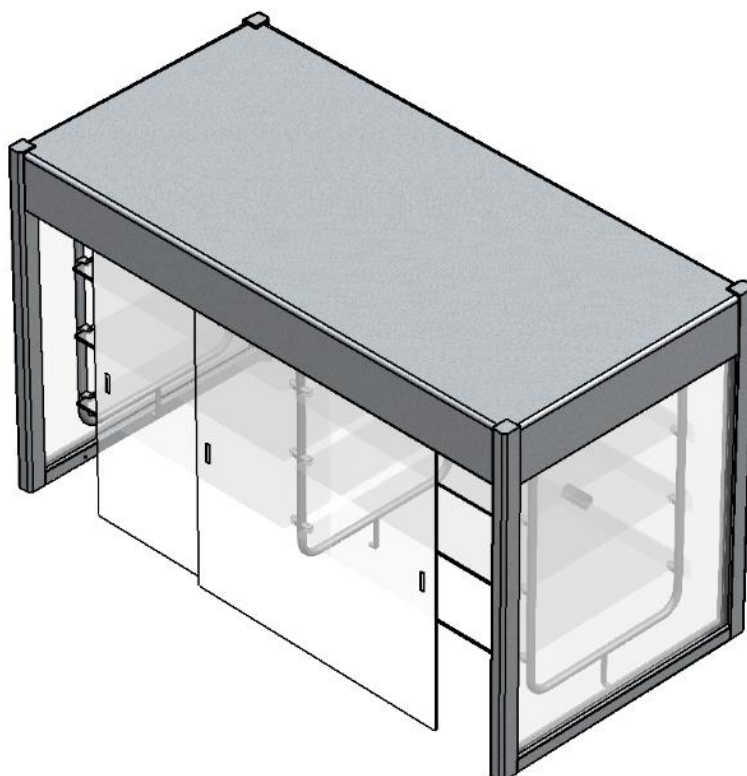
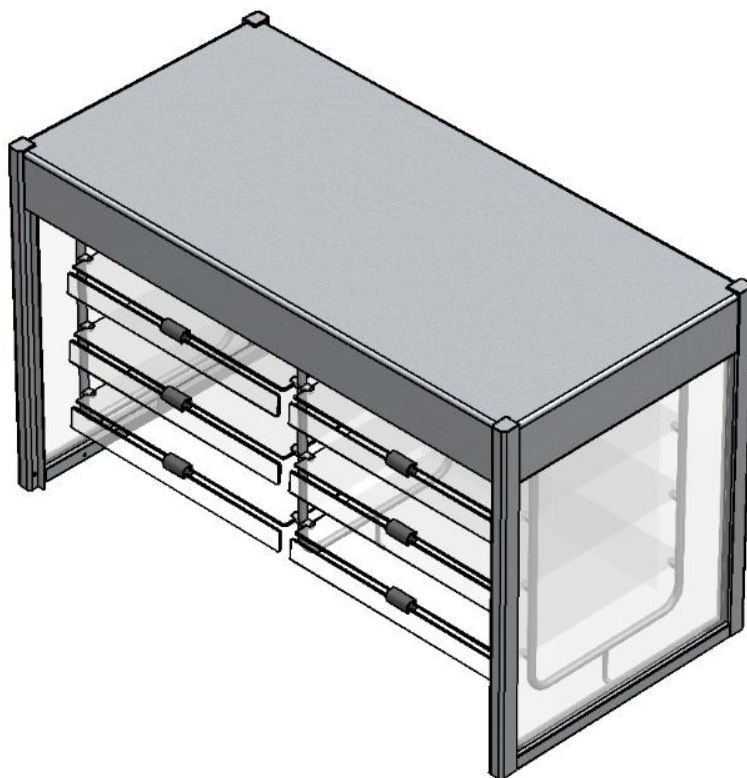
Data, descriptions and anything else may be subject to variation without prior advice and/or communication.

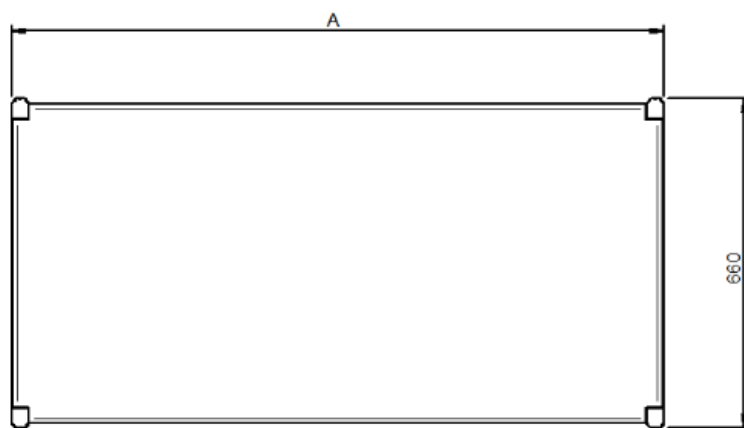
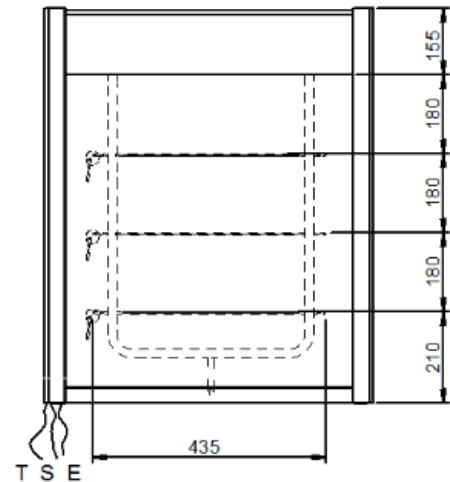
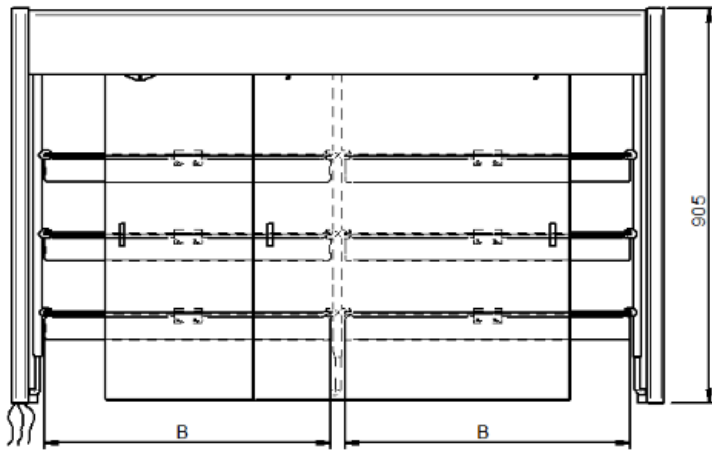
# EASY

## GEKÜHLTE AUFSTANDVITRINE OHNE KOMPRESSORGRUPPE

TECHNISCHE  
KARTE

CLASSIC GEKÜHLTE STANDVITRINE OHNE VORBEREITETE KOMPRESSORGRUPPE.





### LEGENDE:

S – Kondensationabfluss

T – Elektrischer Anschluss

E – Hin-und Her- Gasröhre

### DIMENSIONEN UND TECHNISCHE UND VERPACKUNGSDATEN

MODELL	A	B	VERPACKUNGSDIMENSIONEN			VOL. (mc)	BRUTTOGEWICHT (Kg)
			(LxTxH)				
EVOO1200	1100	535	1260	860	1300	1,41	170
EVOO1600	1500	660	1660	860	1300	1,86	210
EVOO2000	1900	860	2060	860	1300	2,30	250

### STRUKTUR

- Lüfter und Verdampfer an der Oberseite werden für eine leichte Wartung vorbereitet.
- Die Vitrine, Struktur aus AISI 304 ist ausgestattet mit 3+3 Regalen, Glasdicke 6 mm, mit eigenen abnehmbaren Niesschutzvorrichtungen.
  - Seiten aus Isolierglas.
- Innenbeleuchtung durch LED.
- Dienstseite ist mit Glasschiebtüren geschlossen (auf Verlangen Clappe).
- Kundenseite mit thermischem Rollvorhang.
- Veranlagung für Gruppe.

Daten, Beschreibungen und so weiter könnten ohne Vorankündigung und/oder Mitteilung verändert werden .

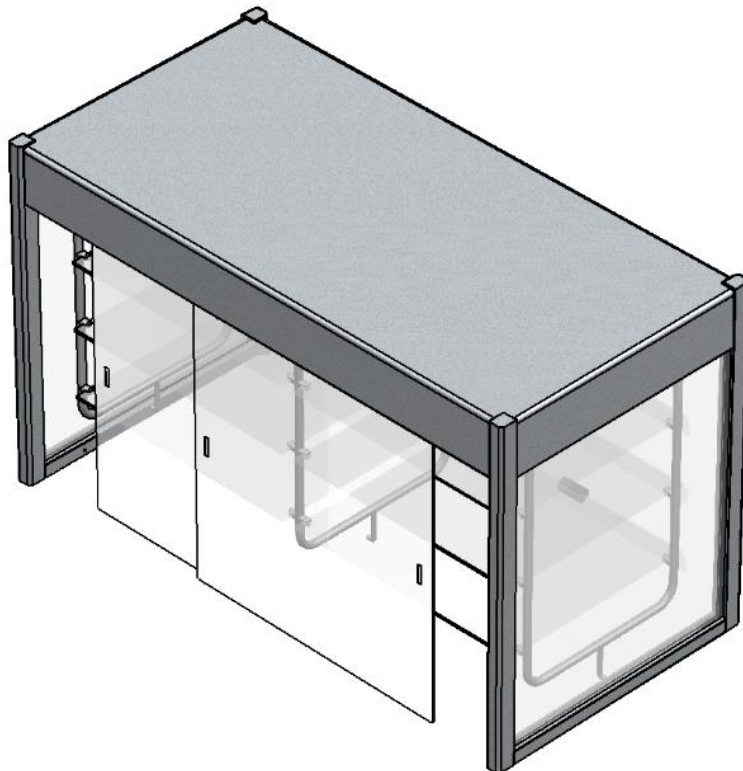
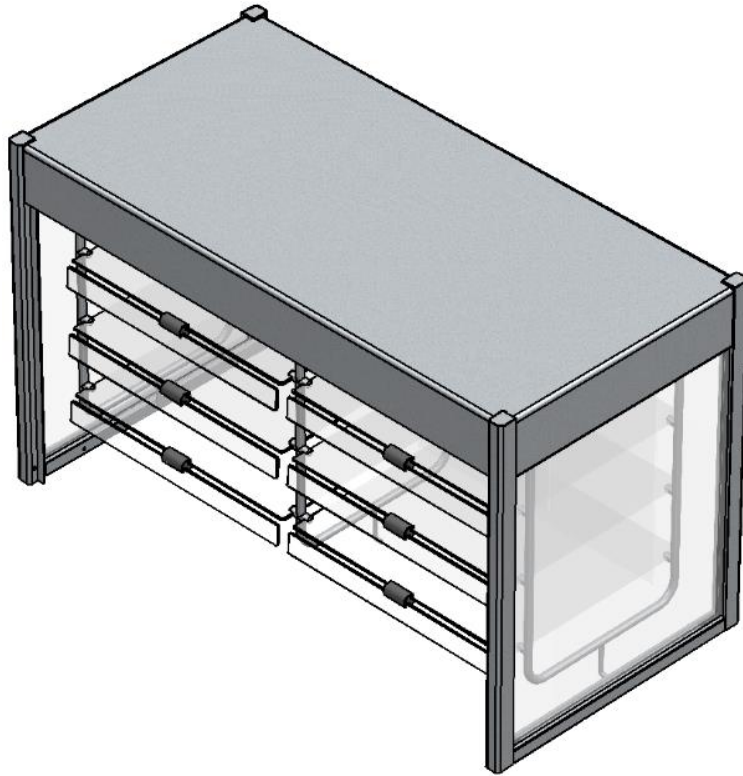


# EASY

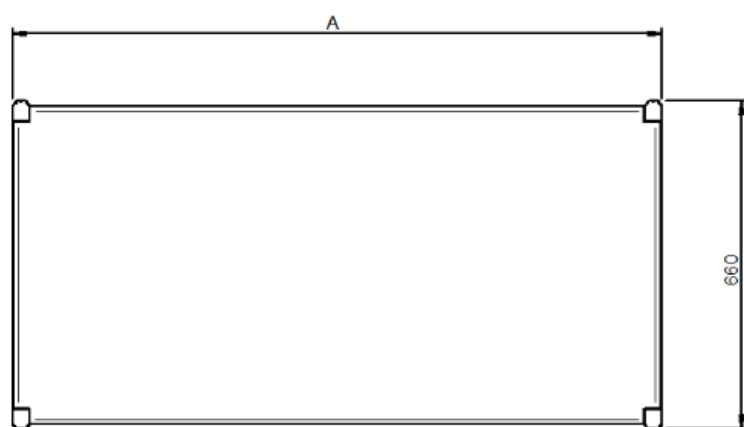
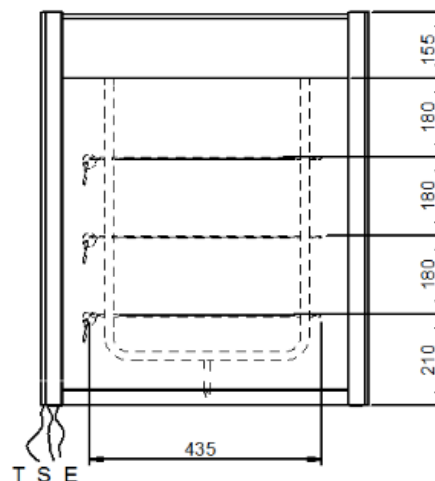
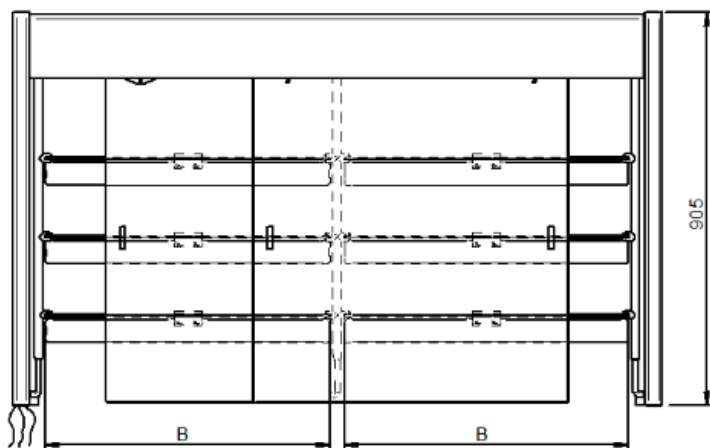
VITRINE RÉFRIGÉRÉE D'APPUI SANS GROUPE COMPRESSEUR.

FICHE  
TECHNIQUE

## VITRINE CLASSIQUE RÉFRIGÉRÉE D'APPUI SANS GROUPE COMPRESSEUR PRÉPARÉ.





**Légende:**

S – Vidange Condensation

T – Raccordement électrique

E – Aller et Retour Tubes Gaz

## DIMENSIONS ET DONNÉES TECHNIQUES ET EMBALLAGE

MODÈLE	A	B	DIMENSIONS D'EMBALLAGE (LxPxH)			VOL. (mc)	POIDS BRUT (Kg)
EVOO1200	1100	535	1260	860	1300	1,41	170
EVOO1600	1500	660	1660	860	1300	1,86	210
EVOO2000	1900	860	2060	860	1300	2,30	250

STRUCTURE

- Ventilateurs et évaporateur placés dans la partie supérieure sont préparés pour entretien facile.
- La vitrine, structure en AISI 304, est équipée de 3+3 étagères en verre épaisseur 6mm, avec **verre anti-postillons** amovibles pour un nettoyage facile.
- Côtés en double-vitrage.
- Illumination interne par LED.
- Côté service fermé avec portes coulissantes en verre (sur demande Clappe).
- Côté client avec **rideau thermique** à enroulement.
- Préparation pour le groupe.

Les données, les descriptions et tout autre sujet pourraient subir des variations sans préavis et/ou communication.