

# CPT-66ET

60 MAGICLOTUS

CUOCIPASTA ELETTRICI - TOP

CUOCIPASTA TRIFASE LT. 25 Vasca cm.  
51x31x22h. Rubinetto scarico (CESTI  
ESCLUSI)



Costruzione - Modello realizzato in acciaio inox CrNi 18/10 AISI 304, con piano di spessore 1 mm, vasca acciaio inox AISI 316, satinatura superficiale Scotch-Brite, particolari cromati, profili arrotondati. Piani dotati di alzatina posteriore. Manopole con grado di protezione all'acqua IPX5. Modello - Cuocipasta elettrici, per uso professionale. Dotati di vasca stampata singola, con griglia di fondo e resistenza corazzata di alta resa, per un rapido raggiungimento del punto di ebollizione e dotata di termostato di sicurezza e commutatore a 4 posizioni. Cestini in lamiera inox forata, disponibili in vari tipi e dimensioni, per multicotture contemporanee con ottimi risultati. Sicurezza in vasca tramite sensore presenza acqua. Corredati di rubinetto scarico acqua frontale. Manutenzione - Facilitata grazie a semplice smontaggio cruscotto frontale. Dotazioni - Piedini regolabili in altezza.



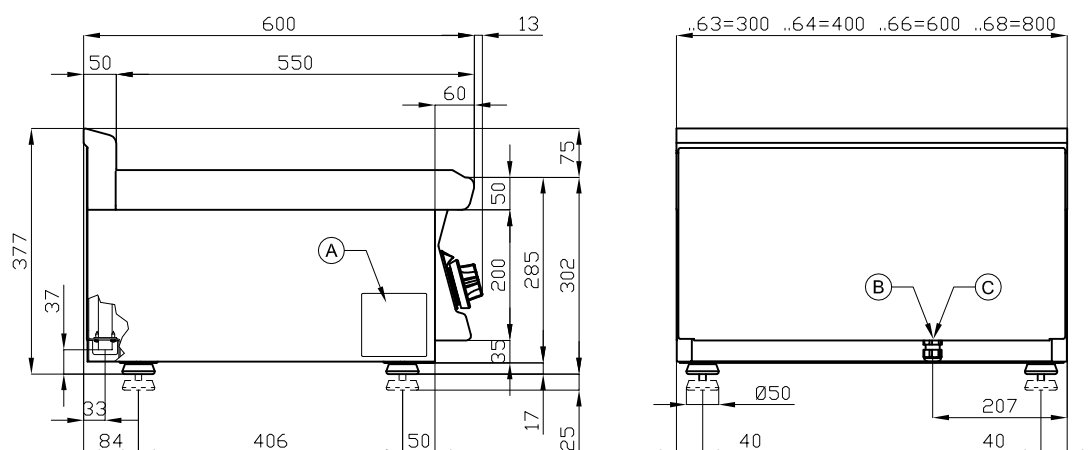
ITALIAN CULINARY ART

Le immagini presentate non sono vincolanti.  
La ditta si riserva di apportare modifiche senza  
preavviso.

# CPT-66ET

60 MAGICLOTUS

CUOCIPASTA ELETTRICI - TOP



A	Targhetta caratteristiche		B	Allacciamento elettrico	
---	---------------------------	--	---	-------------------------	--

MODELLO: CPT-66ET  
DIMENSIONI: cm. 60x 60x 28h  
POTENZA ELETTRICA: 6,25 kW  
VOLTAGGIO: 400V~3N  
FREQUENZA: 50/60 Hz



kg: 42  
m<sup>3</sup>: 0.283  
mm: 630x690x650

BUY LOTUS BUY ITALY

Le immagini presentate non sono vincolanti.  
La ditta si riserva di apportare modifiche senza  
preavviso.



LOTUS S.P.A. Via Calmaor, 46  
31020 San Vendemiano(TV) - Italy  
Tel. + 39 0438 778020 / 778468  
Fax + 39 0438 778277  
www.lotuscookers.it - lotus@lotuscookers.it