

# 90

CP-90EX

# LOTUS marine

CUOCIPASTA ELETTRICI  
ELECTRIC PASTA COOKERS  
ELEKTRO-NUDELKOCHER  
CUISEURS A PATES ELECTRIQUES  
CUECEPASTAS ELECTRICAS

## Descrizione

**Costruzione** - Modello realizzato interamente in acciaio inox CrNi 18/10 AISI 304, con piano di spessore 2 mm, vasca acciaio inox AISI 316, satinatura superficiale Scotch-Brite, particolari cromati, profili arrotondati. Piani dotati di zatinata posteriore. Manopole con grado di protezione all'acqua IPX5. **Modello** - Cuocipasta elettrici, per uso professionale, anche con carico automatico dell'acqua tramite elettrovalvola e sensore di livello. Dotati di vasca stampata singola o doppia, con griglia di fondo e resistenza corazzata di alta resa, per un rapido raggiungimento del punto di ebollizione e dotata di termostato di sicurezza e commutatore a 4 posizioni. Cestini in lamiera inox forata, disponibili in vari tipi e dimensioni, per multicotture contemporanee con ottimi risultati. Corredati di rubinetto per carico acqua, sfioratore e scarico pavimento. **Manutenzione** - Facilitata grazie a semplice smontaggio cruscotto frontale. Pulizia delle vasche agevolata da resistenze ruotabili. **Dotazioni** - Piedini flangiati regolabili in altezza.

## Description

**Construction** - Fabricated using CrNi 18/10 AISI 304 grade Stainless Steel Scotch-Brite Satin polish Finish, incorporating 2mm thick worktop, rounded edges, chrome details and rear splash back. Tank fabricated in AISI 316. Knobs with waterproof grades IPX5.

**Model** - Professional Electric Pasta Cookers, possible automatic water loading and with level sensor. single or double tanks incorporating built in water fill tap, overflow safety valve and floor drain. Perforated pasta baskets with safety handles, available in different sizes for multiple product cooking. High performance tubular heating elements, safety thermostat and 4-position switch control.

**Maintenance** - All serviceable parts are accessible by the easy removal of front control panel. Tank cleaning facilitated by rotating coils.

**Fittings** - Appliance is supplied with adjustable flanged feet.

## Bezeichnung

**Aufbau** - Modell vollkommen aus Edelstahl CrNi 18/10 AISI 304 hergestellt, Deckplatte mit einer Stärke von 2 mm, Behälter aus Edelstahl AISI 316, Satinierung der Oberfläche Scotch-Brite, Einzelteile verchromt, abgerundete Profile. Einschübe ausgestattet mit hinterer Aufkantung. Knöpfe mit Wasserschutz IPX5.

**Modell** - Elektro-Nudelkocher, für den professionellen Gebrauch, automatische Wasser Beladung mit Niveauregulierung. Ausgestattet mit einem gepressten Einzel- oder Doppelbehälter, Bodengitter und abgeschirmtem, hochleistungsfähigem Heizwiderstand für das schnelle Erreichen des Siedepunktes, mit Sicherheitsthermostat und Schalter mit 4 Positionen ausgerüstet. Körbe aus gelochtem Edelstahlblech, erhältlich in verschiedenen Arten und Größen, für mehrere gleichzeitige Kochvorgänge mit hervorragenden Ergebnissen. Ausgestattet mit Ventil zum Nachfüllen von Wasser, Überlauf und Abfluss zu Boden.

**Wartung** - Erleichtert durch einfachen Ausbau der Frontblende. Die Reinigung der Behälter wird durch drehbare Widerstände erleichtert.

**Ausstattungen** - Geflanschte Füße in der Höhe verstellbar.

## Description

**Construction** - Modèle réalisé entièrement en acier inox CrNi 18/10 AISI 304, avec plan de 2 mm d'épaisseur, bac en acier inox AISI 316, satinage superficiel Scotch-Brite, détails chromés, profils arrondis. Plans équipés de rehausseur postérieur. Manettes avec degré de protection à l'eau IPX5.

**Modèle** - Cuiseurs à pâtes électriques, à usage professionnel, également avec chargement automatique de l'eau avec sensor de niveau. Ils sont équipés d'un bac moulé simple ou double, avec grille de fond et résistances cuirassées haut rendement, permettant d'atteindre rapidement le point d'ébullition, et équipés d'un thermostat de sécurité et d'un commutateur 4 positions. Paniers en tôle inox percés, disponibles en plusieurs types et dimensions, pour des multi-cuissons simultanées avec résultats optimum. Équipés de robinet d'évacuation d'eau, déversoir et évacuation au sol.

**Entretien** - Facilité grâce au démontage simple du panneau frontal. Nettoyage des bacs facilité par les résistances pivotantes.

**Équipements** - Pieds à brides, réglables en hauteur.

## Descripción

**Construcción** - Modelo realizado completamente en acero inox CrNi 18/10 AISI 304, con plano de 2 mm de grosor, cuba en acero inox AISI 316, satinado superficial Scotch-Brite, detalles cromados y perfiles redondeados. Plano dotado de alzado posterior. Mandos con grado de protección contra el agua IPX5.

**Modelo** - Cuecepastas eléctricas, para uso profesional, posibilidad de carga automática de agua con sensor de nivel. Con cuba estampada única o doble, con parrilla de fondo y resistencia acorazada de alto rendimiento, que permite alcanzar rápidamente el punto de ebullición, y dotada de termostato de seguridad y conmutador de 4 posiciones. Cestos de chapa inox agujereada, disponibles en varios tipos y dimensiones que permiten múltiples coccciones a la vez con resultados excelentes. Incluyen grifos para cargar agua, rebosadero y desagüe en el suelo.

**Manutención** - Facilitada gracias a un desmontaje simple del panel delantero. Limpieza de las cubas facilitada por resistencias rotatorias.

**Dotaciones** - Patas con bridas, ajustables en altura.



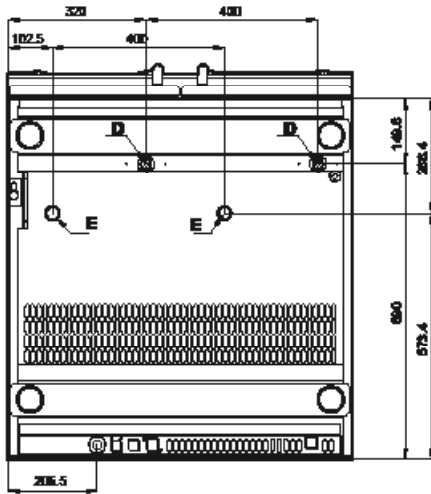
CP-90EX



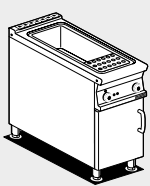
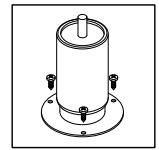
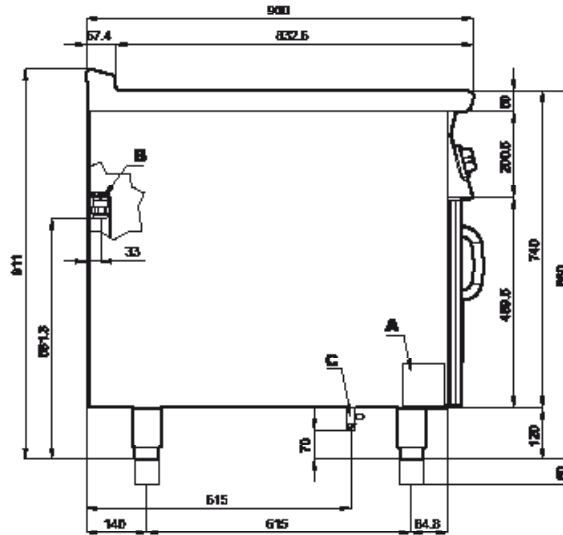
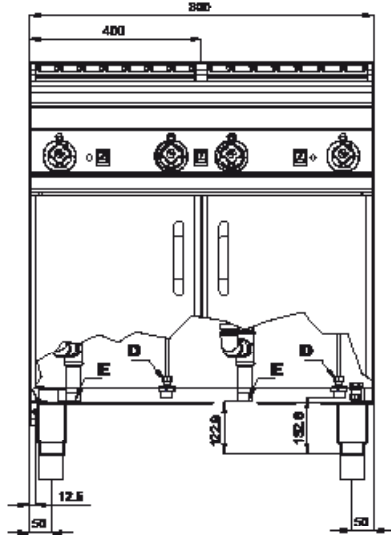
FOOD CATERING EQUIPMENT

90

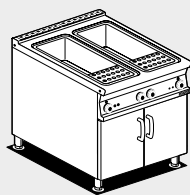
LOTUS marine



<b>A</b>	Targhetta caratteristica / Data plate / Typenschild Plaque des caractéristiques / Chapa de características	
<b>B</b>	Allacciamento elettrico / Electrical connection / Elektrischer Anschluss / Raccordement électrique / Conexión eléctrica	
<b>D</b>	Allacciamento acqua / Water connection / Wasseranschluss Raccord eau / Enlace agua	ISO 7-1 3/4" M
<b>E</b>	Scarico acqua / Water drainage / Wasserabflussrohr Evacuation d'eau / Descarga agua	ISO 7-1 1" M



**CP-94ETX  
CPA-94ETX**



**CP-98ETX  
CPA-98ETX**

1/1	1/2	1/3	1/3	1/6 1/6	1/6 1/6
	1/2	1/3	2/3	1/3	1/6 1/6
		1/3		1/3	1/6 1/6

Combinazioni  
Combinations  
Zusammenstellungen  
Combinaisons  
Combinación múltiple

Modelli Models Modele Modelos	Dimensioni Dimensions Abmessung Dimensions Dimensiones	Vasche Tanks Becken Cuves Cubas	Carico acqua automatico Automatic water loading Automatische Wasser Beladung Chargement automatique de l'eau Carga automática de l'arga	Potenza totale Total power Gesamtleistung Puissance total Potencia total	Voltaggio e frequenza Voltage and frequency Spannung und Freq. Tension et fréquence Voltaje y frecuencia	Peso/Volume Weight/Volume Gewicht/Volum. Poids/Volume Peso/Volumen	
	cm	N° • cm • lt.		kW	"V~ 1" • Hz	"V~ 2" • Hz	
<b>CP-94ETX</b>	40x90x90h	1 • 30,7x50,9x32,7h • 40		⚡ 13,5	400V-3 • 50/60	440V-3 • 50/60	57 / 0,460
<b>CPA-94ETX</b>	40x90x90h	1 • 30,7x50,9x32,7h • 40	•	⚡ 13,5	400V-3 • 50/60	440V-3 • 50/60	57 / 0,460
<b>CP-98ETX</b>	80x90x90h	2 • 30,7x50,9x32,7h • 40+40		⚡ 27,0	400V-3 • 50/60	440V-3 • 50/60	98 / 0,880
<b>CPA-98ETX</b>	80x90x90h	2 • 30,7x50,9x32,7h • 40+40	•	⚡ 27,0	400V-3 • 50/60	440V-3 • 50/60	98 / 0,880