

CP-6ET

65 MAGICPROF CUOCIPASTA ELETTRICI

CUOCIPASTA TRIFASE 25 LT. Vasca cm.
51x30,5x20h. N. 3 cestini cm. 15x29x15h -
Elettrovalvola carico acqua - Rubinetto
scarico + sfioratore.



Costruzione - Modello realizzato in acciaio inox CrNi 18/10 AISI 304, con piano di spessore 1 mm, vasca acciaio inox AISI 316, satinatura superficiale Scotch-Brite, particolari cromati, profili arrotondati. Piani dotati di alzatina posteriore. Modello - Cuocipasta elettrici, per uso professionale. Dotati di vasca stampata singola, con griglia di fondo e resistenza corazzata di alta resa, per un rapido raggiungimento del punto di ebollizione e dotata di termostato di sicurezza e commutatore a 4 posizioni. Cestini in lamiera inox forata, per multicotture contemporanee con ottimi risultati. Corredati di elettrovalvola per carico acqua, sfioratore e rubinetto scarico posteriore. Manutenzione - Facilitata grazie a semplice smontaggio cruscotto frontale. Pulizia delle vasche agevolata da resistenze ruotabili. Dotazioni - Piedini regolabili in altezza.

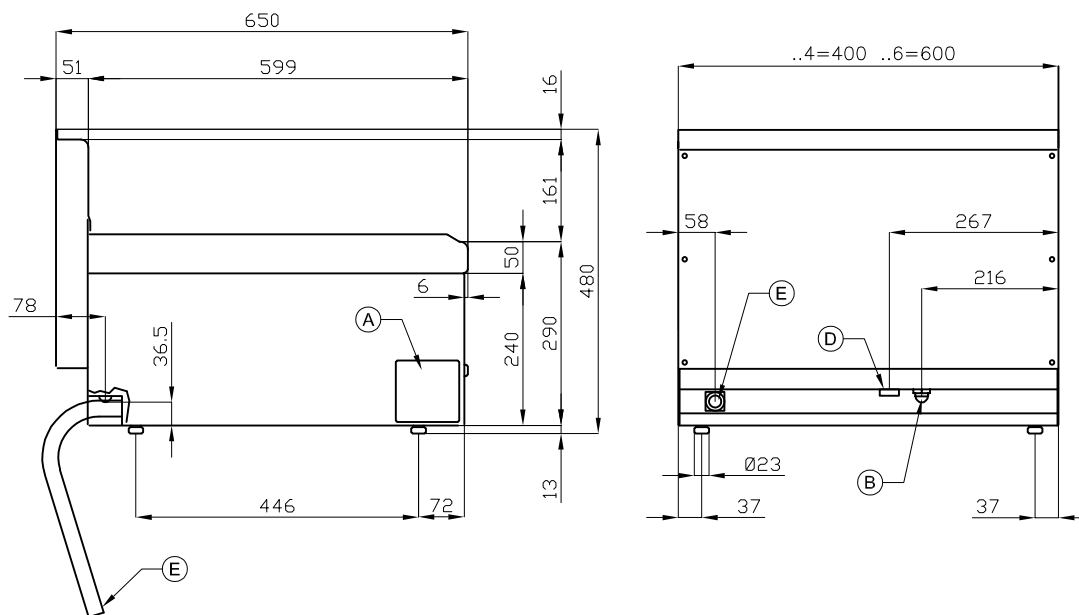


ITALIAN CULINARY ART

Le immagini presentate non sono vincolanti.
La ditta si riserva di apportare modifiche senza
preavviso.

CP-6ET

65 MAGICPROF
CUOCIPASTA ELETTRICI



A	Targhetta caratteristiche		B	Allacciamento elettrico	
D	Allacciamento acqua fredda	ISO 7-1 3/4" M	E	Scarico acqua	GOMMA Ø27e-19imm L=1300mm

MODELLO: CP-6ET
DIMENSIONI: cm. 60x 65x 29h
POTENZA ELETTRICA: 6 kW
VOLTAGGIO: 400V~3N / 230V~3
FREQUENZA: 50/60 Hz



kg: 42
m³: 0.265
mm: 630x690x610

BUY LOTUS BUY ITALY

Le immagini presentate non sono vincolanti.
La ditta si riserva di apportare modifiche senza
preavviso.



LOTUS S.P.A. Via Calmaor, 46
31020 San Vendemiano(TV) - Italy
Tel. + 39 0438 778020 / 778468
Fax + 39 0438 778277
www.lotuscookers.it - lotus@lotuscookers.it