

CFVQ6-712ETV

70 SUPERLOTUS
CUCINE ELETTRICHE

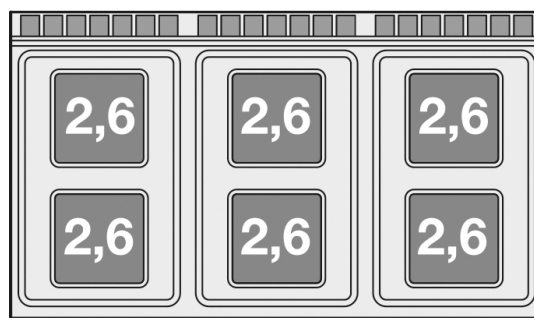


View 3D

CUCINA 6 piastre quadre - Forno elettrico ventilato cm. 55x36x34h, temp: 50÷300°C, con 1 griglia cm.53x32,5 GN1/1 - Vano neutro con porta (inclusa 1 testata chiusura piano mod.TPA-7)



Costruzione - Modello realizzato in acciaio inox CrNi 18/10 AISI 304, con piano di spessore 2 mm, satinatura superficiale Scotch-Brite, particolari cromati, profili arrotondati. Piani dotati di alzatina posteriore. Manopole con grado di protezione all'acqua IPX5. Modello - Cucine elettriche e vetroceramica con forno elettrico statico o ventilato, con o senza vani, per uso professionale. Piastre in ghisa di forma rotonda o quadrata, con bordo di tenuta in acciaio, commutatore a 7 posizioni e limitatore della temperatura. Piani in vetroceramica con piastre di cottura radianti a tutto piano e spie di segnalazione del calore residuo. Forno capiente elettrico ventilato GN 1/1 e statico GN 2/1 o GN 3/1 con ampia porta. Regolazione temperatura del forno: 50-300 °C. Manutenzione - Facilitata grazie a semplice smontaggio cruscotto frontale. Dotazioni - Piedini regolabili in altezza.



ITALIAN CULINARY ART

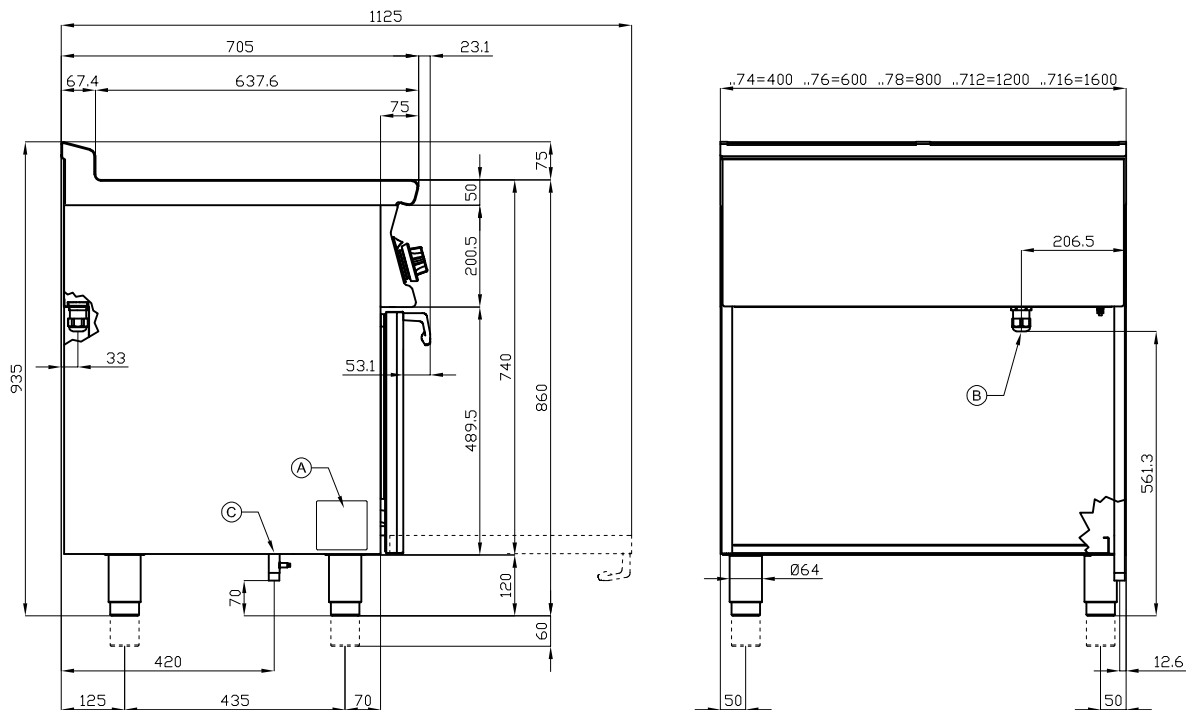
Le immagini presentate non sono vincolanti.
La ditta si riserva di apportare modifiche senza preavviso.

CFVQ6-712ETV

70 SUPERLOTUS
CUCINE ELETTRICHE



View 3D



A	Targhetta caratteristiche		B	Allacciamento elettrico	
---	---------------------------	--	---	-------------------------	--

MODELLO: CFVQ6-712ETV
DIMENSIONI: cm. 120x 70,5x 90h
POTENZA ELETTRICA: 20,92 kW
VOLTAGGIO: 400V~3N
FREQUENZA: 50/60 Hz



kg: 146
m³: 1.051
mm: 1230x770x1110

BUY LOTUS BUY ITALY

Le immagini presentate non sono vincolanti.
La ditta si riserva di apportare modifiche senza
preavviso.



LOTUS S.P.A. Via Calmaor, 46
31020 San Vendemiano(TV) - Italy
Tel. + 39 0438 778020 / 778468
Fax + 39 0438 778277
www.lotuscookers.it - lotus@lotuscookers.it