

# CFMC4-66ET

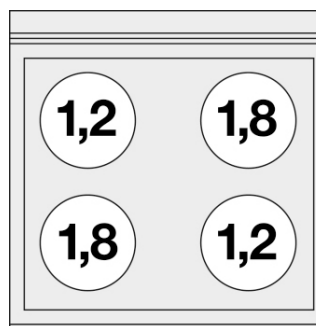
60 MAGICLOTUS  
CUCINE ELETTRICHE

## CUCINA CON PIANO IN VETROCERAMICA

Vetro cm. 58x44 Forno multifunzione -  
Camera cm. 46x37x35h, temp: 50÷250°C,  
con 1 griglia cm.41x32,5 - Porta vetro



**Costruzione** - Modello realizzato in acciaio inox CrNi 18/10 AISI 304, con piano di spessore 1 mm, satinatura superficiale Scotch-Brite, particolari cromati, profili arrotondati. Piani dotati di alzatina posteriore. Manopole con grado di protezione all'acqua IPX5. **Modello** - Cucine elettriche e vetroceramica con forno elettrico statico o multifunzione, per uso professionale. Piastre in ghisa di forma rotonda, con bordo di tenuta in acciaio, commutatore a 7 posizioni e limitatore della temperatura. Piani in vetroceramica con piastre di cottura radianti e spie di segnalazione del calore residuo. Forno capiente elettrico statico con grill o multifunzione, con ampia porta. Regolazione temperatura del forno: 50-300 °C. **Manutenzione** - Facilitata grazie a semplice smontaggio cruscotto frontale. **Dotazioni** - Piedini regolabili in altezza.

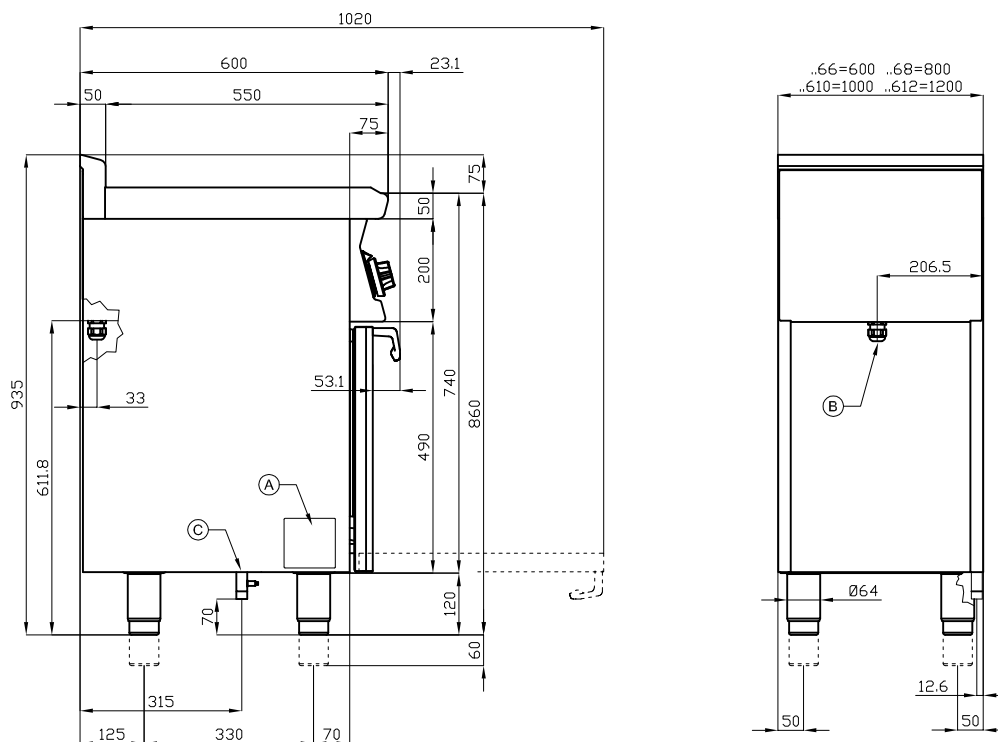


ITALIAN CULINARY ART

Le immagini presentate non sono vincolanti.  
La ditta si riserva di apportare modifiche senza preavviso.

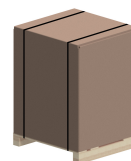
# CFMC4-66ET

60 MAGICLOTUS  
CUCINE ELETTRICHE



A	Targhetta caratteristiche		B	Allacciamento elettrico	
---	---------------------------	--	---	-------------------------	--

MODELLO: CFMC4-66ET  
DIMENSIONI: cm. 60x 60x 90h  
POTENZA ELETTRICA: 9,05 kW  
VOLTAGGIO: 400V~3N / 230V~3 / 230V~  
FREQUENZA: 50/60 Hz



kg: 70  
m<sup>3</sup>: 0.469  
mm: 630x670x1110

BUY LOTUS BUY ITALY

Le immagini presentate non sono vincolanti.  
La ditta si riserva di apportare modifiche senza  
preavviso.



LOTUS S.P.A. Via Calmaor, 46  
31020 San Vendemiano(TV) - Italy  
Tel. + 39 0438 778020 / 778468  
Fax + 39 0438 778277  
www.lotuscookers.it - lotus@lotuscookers.it