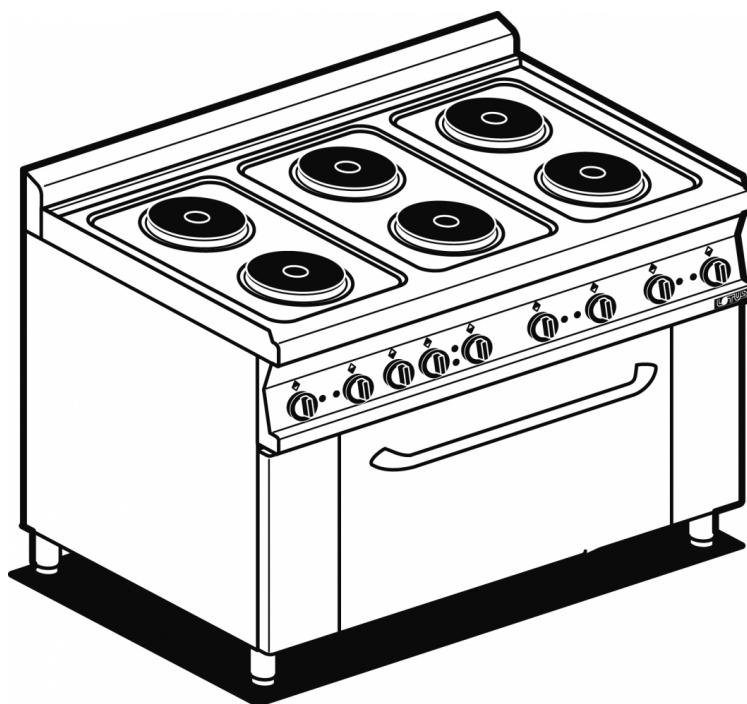


# CFM6-610ET

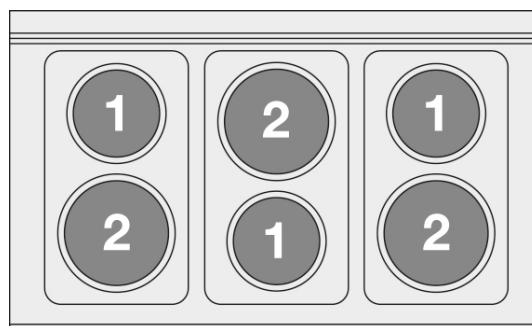
60 MAGICLOTUS  
CUCINE ELETTRICHE

CUCINA ELETTRICA TRIFASE CON 6 PIASTRE

Forno elettrico multifunzione camera cm.  
64x37x35h, temp: 50÷250°C, con 1 griglia  
cm.53x32,5 GN1/1 - Porta vetro



**Costruzione** - Modello realizzato in acciaio inox CrNi 18/10 AISI 304, con piano di spessore 1 mm, satinatura superficiale Scotch-Brite, particolari cromati, profili arrotondati. Piani dotati di alzatina posteriore. Manopole con grado di protezione all'acqua IPX5. **Modello** - Cucine elettriche e vetroceramica con forno elettrico statico o multifunzione, per uso professionale. Piastre in ghisa di forma rotonda, con bordo di tenuta in acciaio, commutatore a 7 posizioni e limitatore della temperatura. Piani in vetroceramica con piastre di cottura radianti e spie di segnalazione del calore residuo. Forno capiente elettrico statico con grill o multifunzione, con ampia porta. Regolazione temperatura del forno: 50-300 °C. **Manutenzione** - Facilitata grazie a semplice smontaggio cruscotto frontale. **Dotazioni** - Piedini regolabili in altezza.

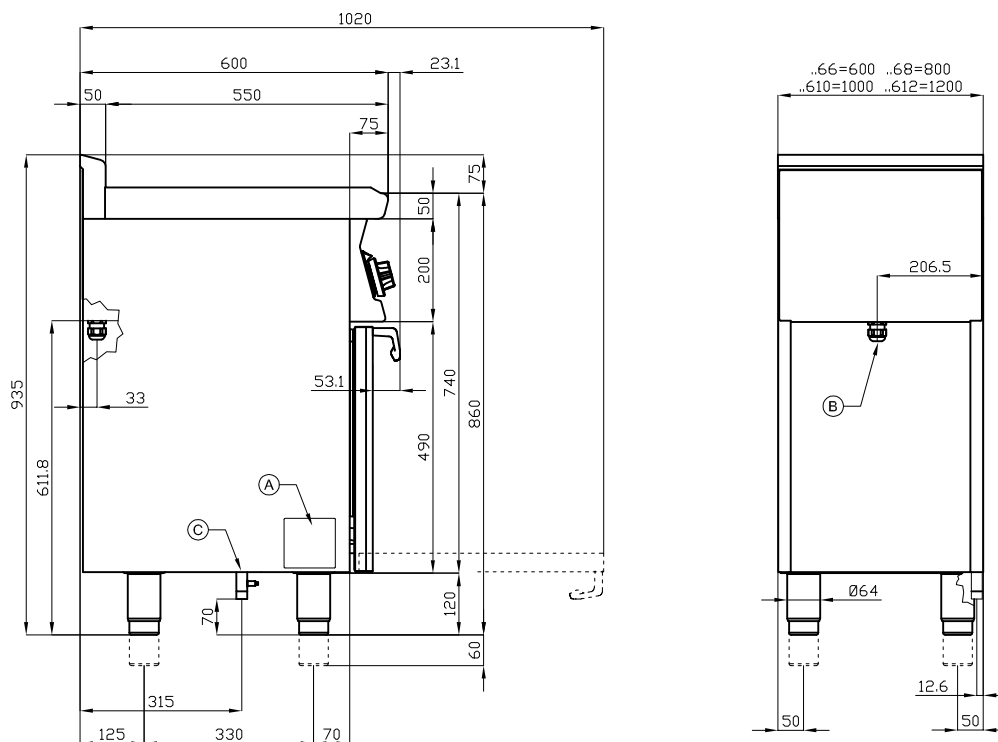


ITALIAN CULINARY ART

Le immagini presentate non sono vincolanti.  
La ditta si riserva di apportare modifiche senza preavviso.

# CFM6-610ET

60 MAGICLOTUS  
CUCINE ELETTRICHE



|   |                           |  |   |                         |  |
|---|---------------------------|--|---|-------------------------|--|
| A | Targhetta caratteristiche |  | B | Allacciamento elettrico |  |
|---|---------------------------|--|---|-------------------------|--|

MODELLO: CFM6-610ET  
DIMENSIONI: cm. 100x 60x 90h  
POTENZA ELETTRICA: 12,05 kW  
VOLTAGGIO: 400V~3N / 230V~3  
FREQUENZA: 50/60 Hz



kg: 96  
m<sup>3</sup>: 0.766  
mm: 1030x670x1110

BUY LOTUS BUY ITALY

Le immagini presentate non sono vincolanti.  
La ditta si riserva di apportare modifiche senza  
preavviso.



LOTUS S.P.A. Via Calmaor, 46  
31020 San Vendemiano(TV) - Italy  
Tel. + 39 0438 778020 / 778468  
Fax + 39 0438 778277  
www.lotuscookers.it - lotus@lotuscookers.it