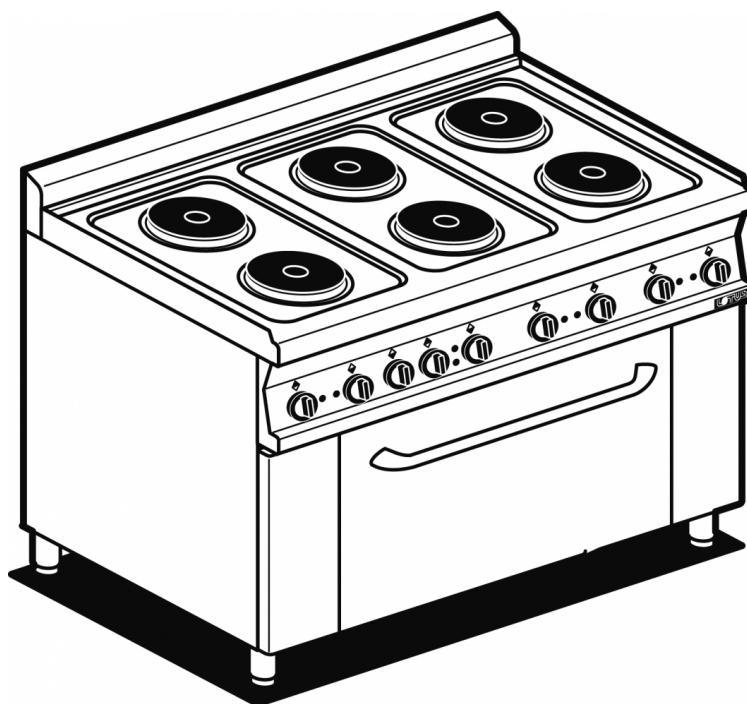


# CFM6-610ET

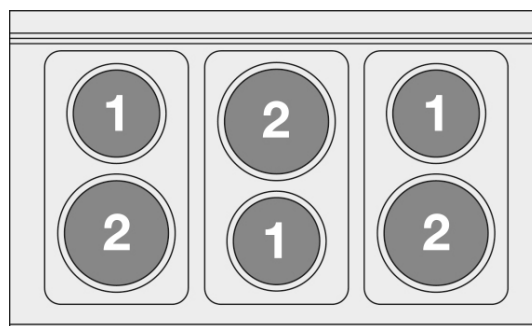
60 MAGICLOTUS

COCINA ELECTRICAS

Cocina trifásica - N. 6 planchas Horno eléctrico multifuncional - Cámara cm. 64x37x35h, temp: 50÷250°C, con 1 parilla cm.53x32,5 GN1/1 - Puerta vidrio



**Construcción** - Modelo realizado en acero inox CrNi 18/10 AISI 304, con plano de 1 mm de grosor, satinado superficial Scotch-Brite, detalles cromados y perfiles redondeados. Plano dotado de alzado posterior. Mandos con grado de protección contra el agua IPX5. Modelo - Cocinas eléctricas y vitrocerámica con horno eléctrico estático o multifuncional, para uso profesional. Placas de fundición de forma redonda, con borde de acero, conmutador de 7 posiciones y limitador de la temperatura. Encimeras de vitrocerámica con placas de cocción radiantes y pilotos de señal del calor residual. Horno de gran capacidad eléctrico estático con grill o multifuncional con puerta amplia. Regulación de la temperatura del horno: 50-300 °C. **Manutención** - Facilitada gracias a un desmontaje simple del panel delantero. **Dotaciones** - Patas regulables en altura.

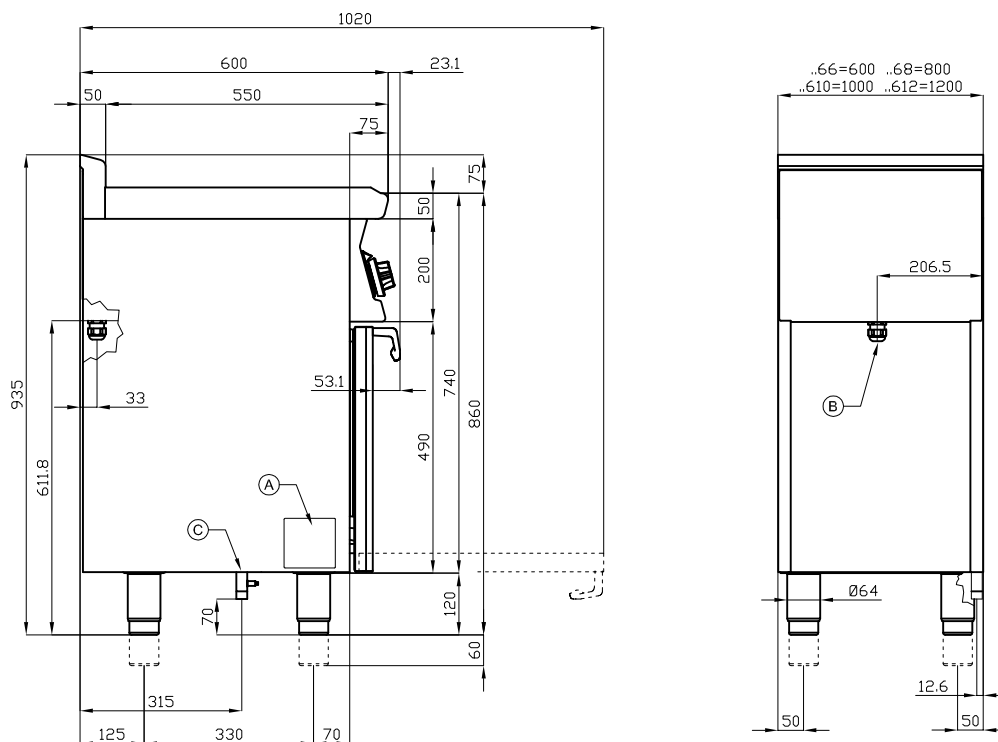


ITALIAN CULINARY ART

Las imágenes presentadas no son vinculantes. El Fabricante se reserva el derecho de modificar sus productos sin previo aviso.

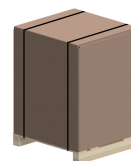
# CFM6-610ET

60 MAGICLOTUS  
COCINA ELECTRICAS



A	Chapa de características		B	Conexión eléctrica	
---	--------------------------	--	---	--------------------	--

MODELO: CFM6-610ET  
DIMENSIONES: cm. 100x 60x 90h  
POTENCIA ELÉCTRICA: 12,05 kW  
VOLTAJE: 400V~3N / 230V~3  
FRECUENCIA: 50/60 Hz



kg: 96  
m<sup>3</sup>: 0.766  
mm: 1030x670x1110

BUY LOTUS BUY ITALY

Las imágenes presentadas no son vinculantes.  
El Fabricante se reserva el derecho de modifi-  
car sus productos sin previo aviso.



LOTUS S.P.A. Via Calmaor, 46  
31020 San Vendemiano(TV) - Italy  
Tel. + 39 0438 778020 / 778468  
Fax + 39 0438 778277  
www.lotuscookers.it - lotus@lotuscookers.it