

# CFM4-66GEM

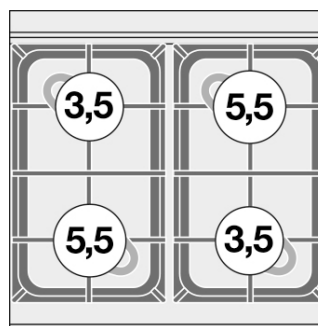
60 MAGICLOTUS

CUCINE A GAS CON FORNO ELETTRICO

CUCINA MISTA 4 FUOCHI CON Forno elettrico multifunzione - Camera cm. 46x37x35h, temp: 50÷250°C, con 1 griglia cm.41x32,5 - Porta vetro



Costruzione - Modello realizzato in acciaio inox CrNi 18/10 AISI 304, con piano di spessore 1 mm, satinatura superficiale Scotch-Brite, particolari cromati, profili arrotondati. Piani dotati di alzatina posteriore. Manopole con grado di protezione all'acqua IPX5. Modello - Cucina a gas con forno elettrico statico o multifunzione, con o senza vani, per uso professionale. Fuochi con accensione elettrica (CF2/ CF3 a mezzo fiamma pilota), rubinetti con valvola di sicurezza e termocoppia. Bruciatori a fiamma modulante, griglie in ghisa, bacinelle di raccolta liquidi estraibili. Forno capiente elettrico statico con grill o multifunzione, con ampia porta. Regolazione temperatura del forno: 50-300 °C. Manutenzione - Facilitata grazie a semplice smontaggio cruscotto frontale e alle bacinelle removibili. Dotazioni - Ugelli per eventuale cambio tipologia gas. Piedini regolabili in altezza.



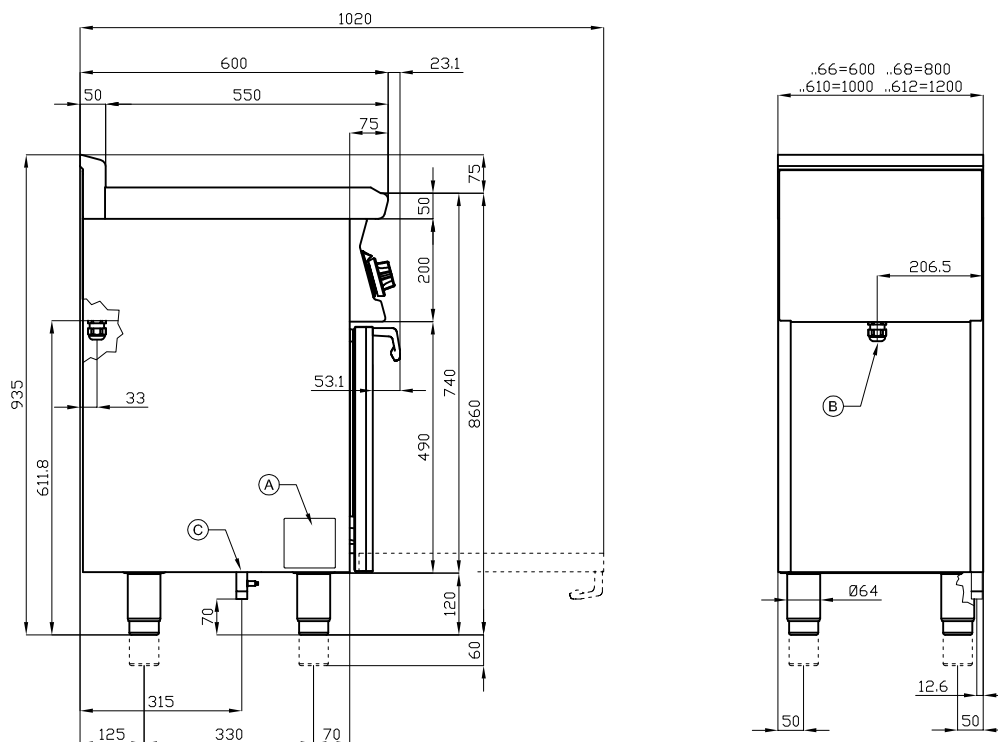
ITALIAN CULINARY ART

Le immagini presentate non sono vincolanti.  
La ditta si riserva di apportare modifiche senza preavviso.

# CFM4-66GEM

60 MAGICLOTUS

CUCINE A GAS CON FORNO ELETTRICO



A	Targhetta caratteristiche		B	Allacciamento elettrico	
C	Allacciamento gas	ISO 7-1 1/2" M			

**MODELLO:** CFM4-66GEM  
**DIMENSIONI:** cm. 60x 60x 90h  
**POTENZA GAS:** 18 kW / 15.480 kcal/h  
**TIPO GAS:** Metano / GPL  
**POTENZA ELETTRICA:** 3,05 kW  
**VOLTAGGIO:** 230V~  
**FREQUENZA:** 50/60 Hz



**kg:** 70  
**m<sup>3</sup>:** 0.469  
**mm:** 630x670x1110

BUY LOTUS BUY ITALY

Le immagini presentate non sono vincolanti.  
La ditta si riserva di apportare modifiche senza preavviso.



LOTUS S.P.A. Via Calmaor, 46  
 31020 San Vendemiano(TV) - Italy  
 Tel. + 39 0438 778020 / 778468  
 Fax + 39 0438 778277  
 www.lotuscookers.it - lotus@lotuscookers.it