

CFM3-612GEMV

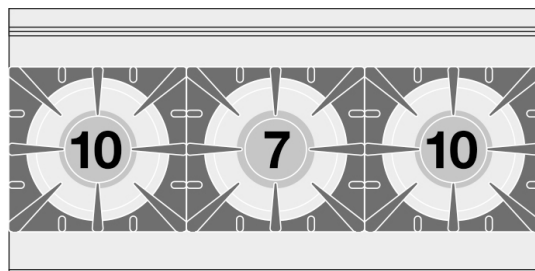
60 MAGICLOTUS

CUCINE A GAS CON FORNO ELETTRICO

CUCINA MISTA 3 FUOCHI CON Forno elettrico multifunzione cm. 64x37x35h, temp: 50÷250°C, con 1 griglia cm.53x32,5 GN1/1 - Porta cieca inox - vano neutro con porta



Costruzione - Modello realizzato in acciaio inox CrNi 18/10 AISI 304, con piano di spessore 1 mm, satinatura superficiale Scotch-Brite, particolari cromati, profili arrotondati. Piani dotati di alzatina posteriore. Manopole con grado di protezione all'acqua IPX5. Modello - Cucina a gas con forno elettrico statico o multifunzione, con o senza vani, per uso professionale. Fuochi con accensione elettrica (CF2/ CF3 a mezzo fiamma pilota), rubinetti con valvola di sicurezza e termocoppia. Bruciatori a fiamma modulante, griglie in ghisa, bacinelle di raccolta liquidi estraibili. Forno capiente elettrico statico con grill o multifunzione, con ampia porta. Regolazione temperatura del forno: 50-300 °C. Manutenzione - Facilitata grazie a semplice smontaggio cruscotto frontale e alle bacinelle removibili. Dotazioni - Ugelli per eventuale cambio tipologia gas. Piedini regolabili in altezza.



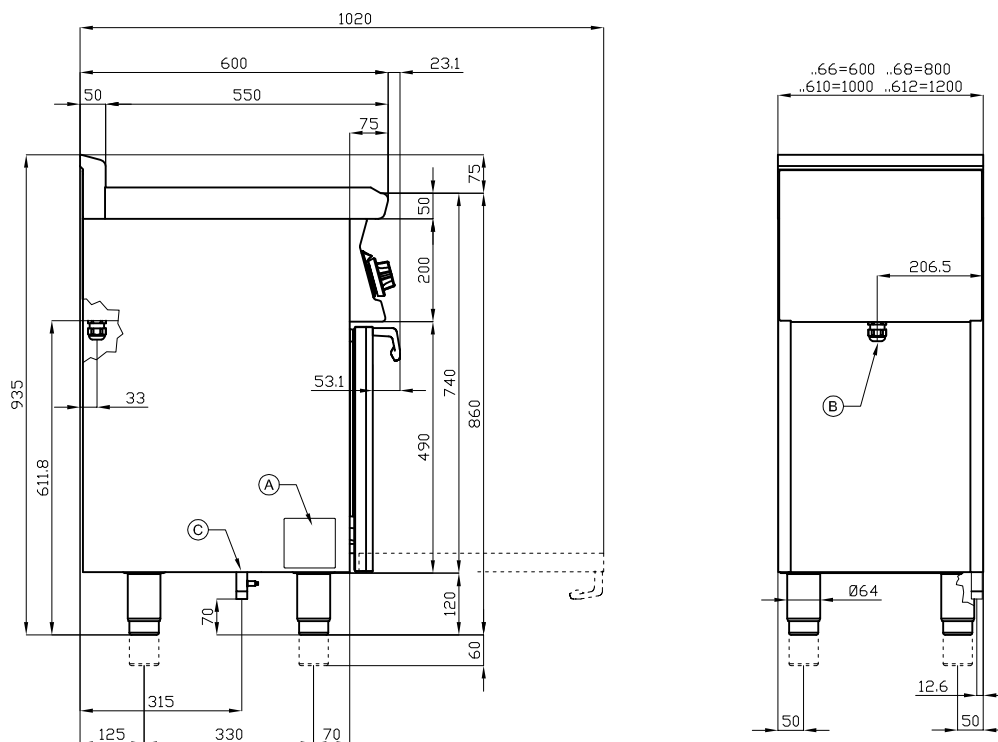
ITALIAN CULINARY ART

Le immagini presentate non sono vincolanti. La ditta si riserva di apportare modifiche senza preavviso.

CFM3-612GEMV

60 MAGICLOTUS

CUCINE A GAS CON FORNO ELETTRICO



A	Targhetta caratteristiche		B	Allacciamento elettrico	
C	Allacciamento gas	ISO 7-1 1/2" M			

MODELLO: CFM3-612GEMV
DIMENSIONI: cm. 120x 60x 90h
POTENZA GAS: 27 kW / 23.220 kcal/h
TIPO GAS: Metano / GPL
POTENZA ELETTRICA: 3,05 kW
VOLTAGGIO: 230V~
FREQUENZA: 50/60 Hz



kg: 103
m³: 0.915
mm: 1230x670x1110

BUY LOTUS BUY ITALY

Le immagini presentate non sono vincolanti.
La ditta si riserva di apportare modifiche senza
preavviso.



LOTUS S.P.A. Via Calmaor, 46
31020 San Vendemiano(TV) - Italy
Tel. + 39 0438 778020 / 778468
Fax + 39 0438 778277
www.lotuscookers.it - lotus@lotuscookers.it