

# CFC4-8ET

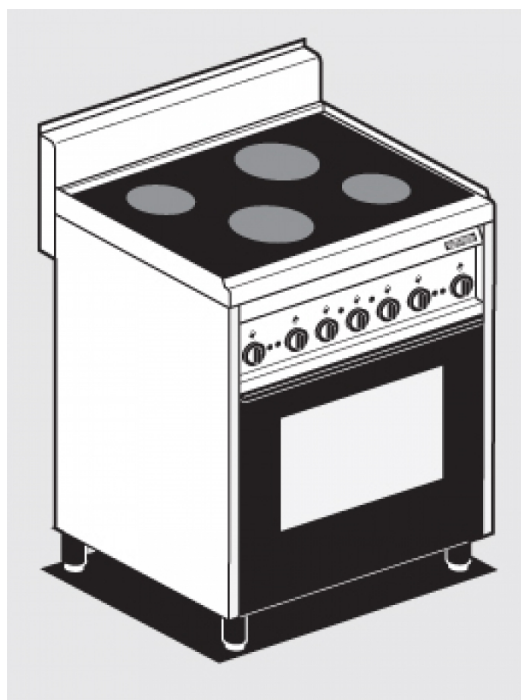
65

CUCINE ELETTRICHE

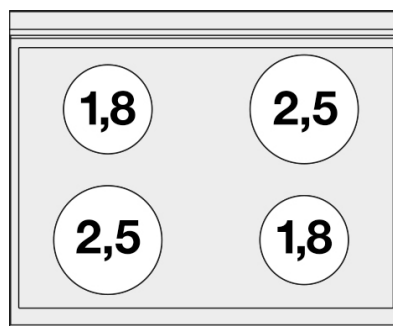
## CUCINA CON PIANO IN VETROCERAMICA

Vetro cm. 76x52 Forno multifunzione -

Camera cm. 64x37x35h, temp: 50÷250°C,  
con 1 griglia cm.53x32,5 GN1/1 - Porta cieca  
inox



Costruzione - Modello realizzato in acciaio inox CrNi 18/10 AISI 304, con piano di spessore 1 mm, satinatura superficiale Scotch-Brite, particolari cromati, profili arrotondati. Piani dotati di alzatina posteriore. Modello - Cucine elettriche e vetroceramica con forno elettrico statico o multifunzione, per uso professionale. Piastre in ghisa di forma rotonda, con bordo di tenuta in acciaio, commutatore a 7 posizioni e limitatore della temperatura. Piani in vetroceramica con piastre di cottura radianti e spie di segnalazione del calore residuo. Forno capiente elettrico statico con grill o multifunzione, con ampia porta. Regolazione temperatura del forno: 50-300 °C. Manutenzione - Facilitata grazie a semplice smontaggio cruscotto frontale. Dotazioni - Piedini regolabili in altezza.



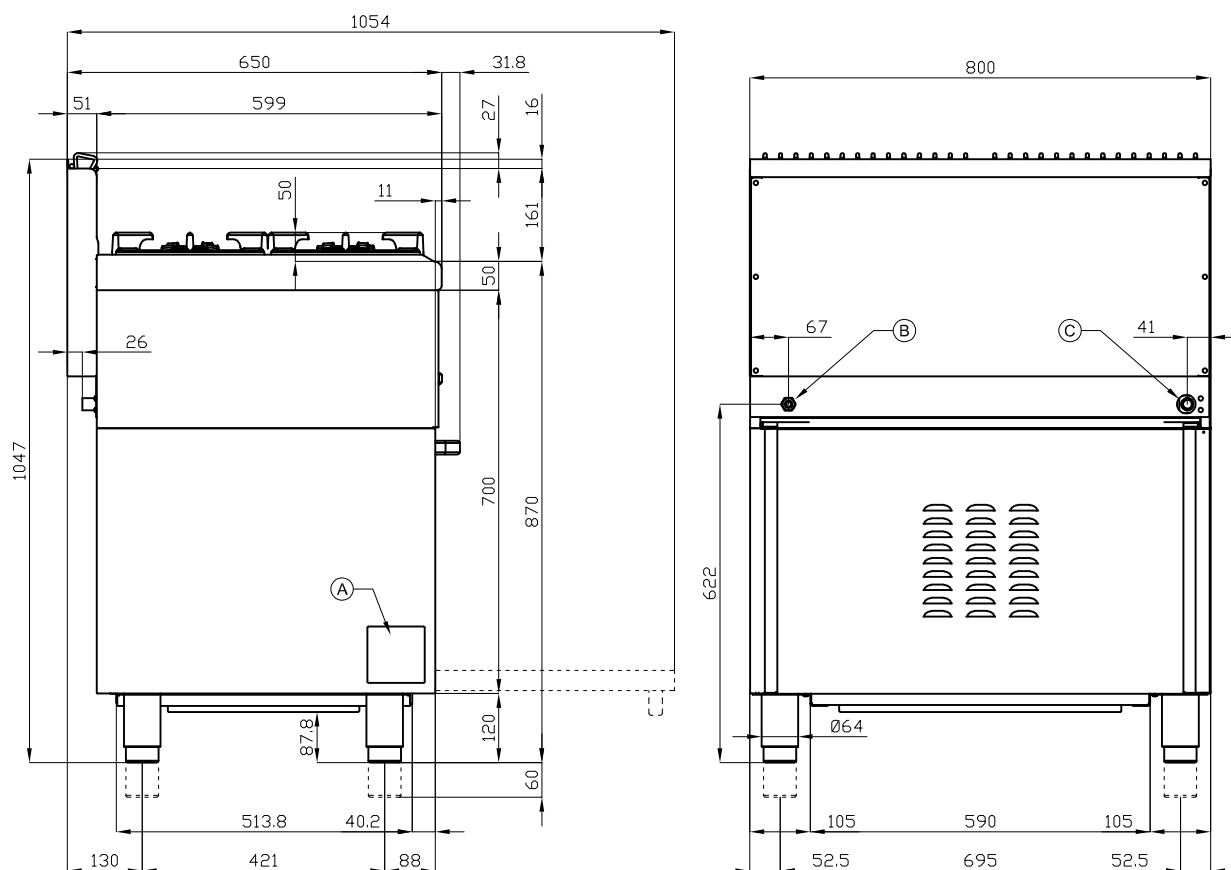
ITALIAN CULINARY ART

Le immagini presentate non sono vincolanti.  
La ditta si riserva di apportare modifiche senza  
preavviso.

# CFC4-8ET

65

CUCINE ELETTRICHE



A	Targhetta caratteristiche	B	Allacciamento elettrico
---	---------------------------	---	-------------------------

MODELLO: CFC4-8ET  
DIMENSIONI: cm. 80x 65x 87h  
POTENZA ELETTRICA: 11,71 kW  
VOLTAGGIO: 400V~3N / 230V~3  
FREQUENZA: 50/60 Hz



kg: 95  
m<sup>3</sup>: 0.78  
mm: 830x770x1220

BUY LOTUS BUY ITALY

Le immagini presentate non sono vincolanti.  
La ditta si riserva di apportare modifiche senza  
preavviso.



LOTUS S.P.A. Via Calmaor, 46  
31020 San Vendemiano(TV) - Italy  
Tel. + 39 0438 778020 / 778468  
Fax + 39 0438 778277  
www.lotuscookers.it - lotus@lotuscookers.it