

CFA6-712GPV

70 SUPERLOTUS

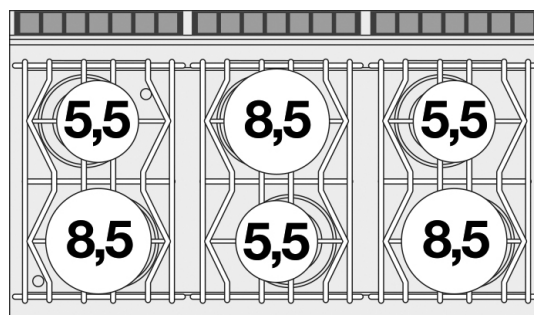
CUCINA ACQUA A GAS



CUCINA ACQUA 6 fuochi - Forno a gas statico
cm. 67x55x34h, temp: 150÷300°C, con 1
griglia cm.65x53 GN2/1 - Vano neutro con
porta - Rubinetto carico acqua, sfioratore
(inclusa 1 testata chiusura piano mod.TPA-7)



Costruzione - Modello realizzato interamente in acciaio inox CrNi 18/10 AISI 304, con piano di spessore 2 mm, satinatura superficiale Scotch-Brite, particolari cromati, profili arrotondati. Piani dotati di alzatina posteriore. Manopole con grado di protezione all'acqua IPX5. Modello - Cucina acqua a gas con forno statico a gas, per uso professionale. Fuochi con accensione a mezzo fiamma pilota, rubinetti con valvola di sicurezza e termocoppia. Bruciatori a fiamma modulante, griglie in tondino acciaio inox. Sistema con vasca ad acqua, con possibilità di flusso continuo e con deflusso a mezzo troppopieno. Forno capiente a gas statico GN 2/1, con ampia porta. Dotato di accensione piezoelettrica. Regolazione temperatura del forno: 150-300 °C. Scarico fumi sul retro, realizzato completamente in sicurezza. Manutenzione - Facilitata grazie a semplice smontaggio cruscotto frontale. Dotazioni - Ugelli per eventuale cambio tipologia gas. Piedini regolabili in altezza.



ITALIAN CULINARY ART

Le immagini presentate non sono vincolanti.
La ditta si riserva di apportare modifiche senza
preavviso.

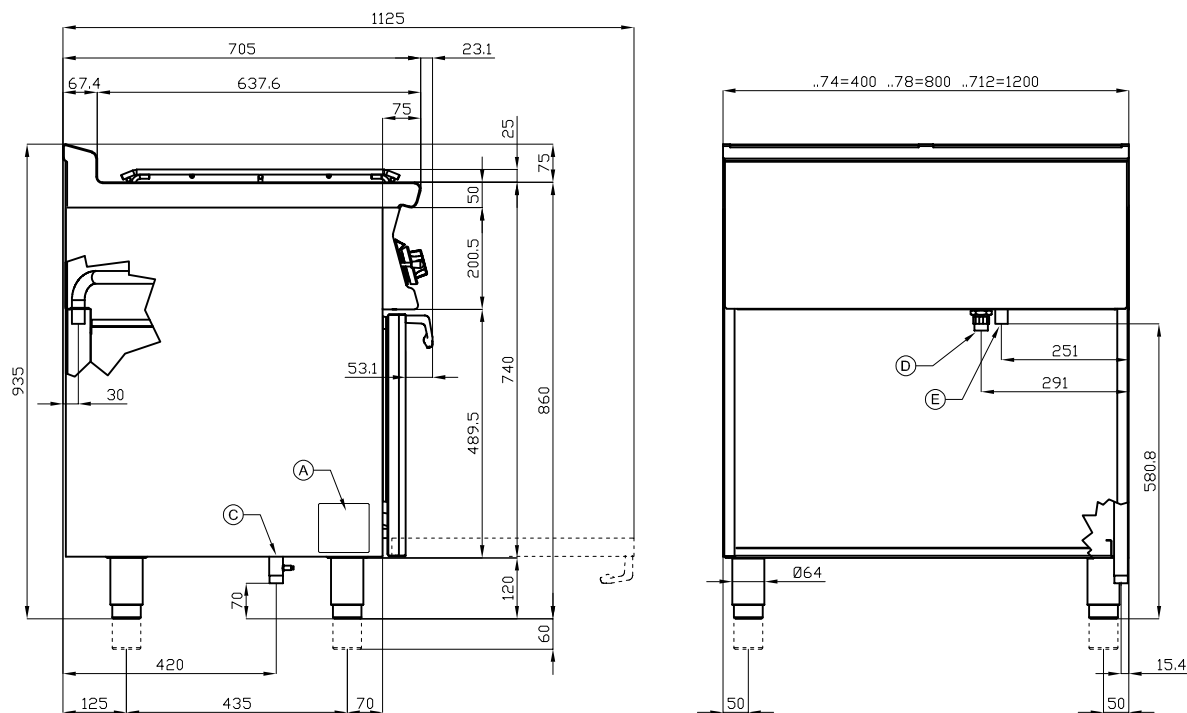
CFA6-712GPV

70 SUPERLOTUS

CUCINA ACQUA A GAS



View 3D



A	Targhetta caratteristiche		C	Allacciamento gas	ISO 7-1 3/4" M
D	Allacciamento acqua fredda	ISO 7-1 3/4" M	E	Scarico acqua	Ø25mm

MODELLO: CFA6-712GPV
DIMENSIONI: cm. 120x 70,5x 90h
POTENZA GAS: 49,3 kW / 42.398 kcal/h
TIPO GAS: Metano / GPL



kg: 178
m³: 1.051
mm: 123x77x111

BUY LOTUS BUY ITALY

Le immagini presentate non sono vincolanti.
La ditta si riserva di apportare modifiche senza
preavviso.



LOTUS S.P.A. Via Calmaor, 46
31020 San Vendemiano(TV) - Italy
Tel. + 39 0438 778020 / 778468
Fax + 39 0438 778277
www.lotuscookers.it - lotus@lotuscookers.it