

CFA4-98G

90 IPERLOTUS

CUCINA ACQUA A GAS



View 3D

CUCINA ACQUA 4 fuochi - Forno a gas statico
cm. 67x73x34h, temp: 150÷300°C, con 1
griglia cm.65x71 GN2/1 - Rubinetto carico
acqua, sfioratore (inclusa 1 testata chiusura
piano mod.TPA-9)



Costruzione - Modello realizzato interamente in acciaio inox CrNi 18/10 AISI 304, con piano di spessore 2 mm, satinatura superficiale Scotch-Brite, particolari cromati, profili arrotondati. Piani dotati di alzatina posteriore. Manopole con grado di protezione all'acqua IPX5. Modello - Cucina acqua a gas con forno statico a gas, per uso professionale. Fuochi con accensione a mezzo fiamma pilota, rubinetti con valvola di sicurezza e termocoppia. Bruciatori a fiamma modulante, griglie in tondino acciaio inox. Sistema con vasca ad acqua, con possibilità di flusso continuo e con deflusso a mezzo troppopieno. Forno capiente a gas statico GN 2/1, con ampia porta. Dotato di accensione piezoelettrica. Regolazione temperatura del forno: 150-300 °C. Scarico fumi sul retro, realizzato completamente in sicurezza. Manutenzione - Facilitata grazie a semplice smontaggio cruscotto frontale. Dotazioni - Ugelli per eventuale cambio tipologia gas. Piedini regolabili in altezza.



ITALIAN CULINARY ART

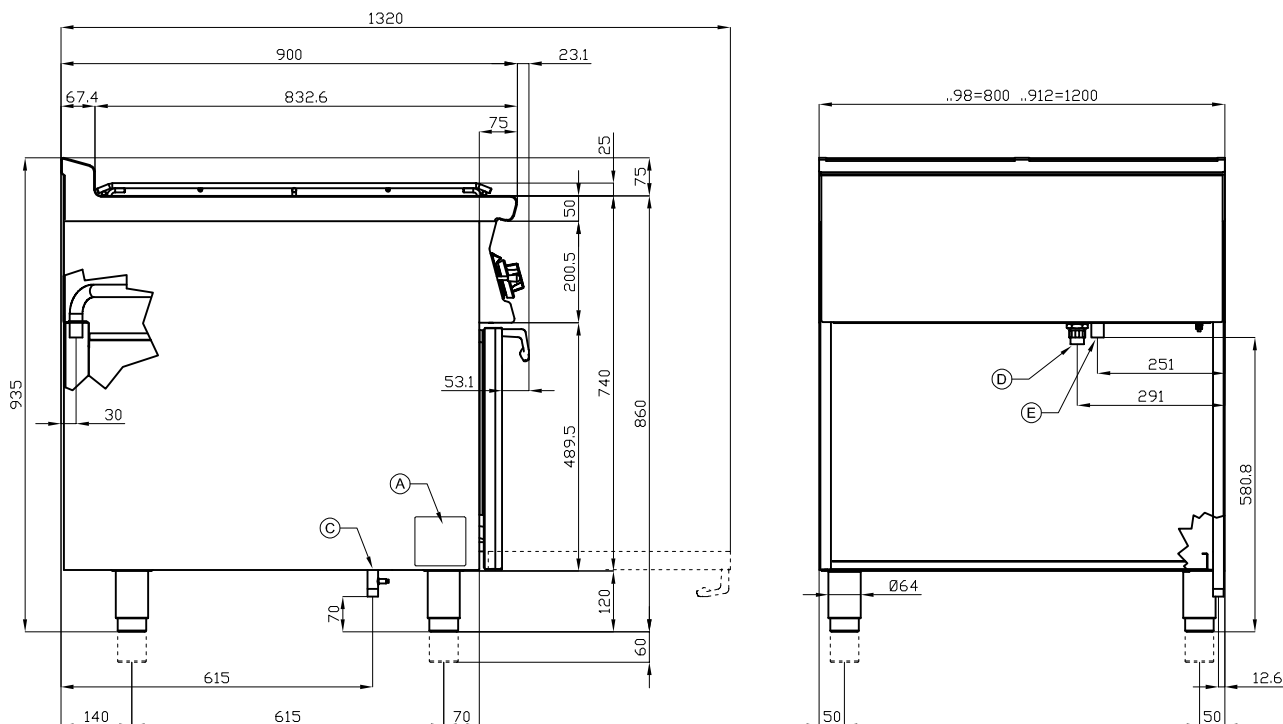
Le immagini presentate non sono vincolanti.
La ditta si riserva di apportare modifiche senza
preavviso.

CFA4-98G

90 IPERLOTUS
CUCINA ACQUA A GAS



View 3D



A	Targhetta caratteristiche		C	Allacciamento gas	ISO 7-1 3/4" M
D	Allacciamento acqua fredda	ISO 7-1 3/4" M	E	Scarico acqua	Ø25mm

MODELLO: CFA4-98G
DIMENSIONI: cm. 80x 90x 90h
POTENZA GAS: 36,5 kW / 31.390 kcal/h
TIPO GAS: Metano / GPL



kg: 166
m³: 0.894
mm: 83x97x111

BUY LOTUS BUY ITALY

Le immagini presentate non sono vincolanti.
La ditta si riserva di apportare modifiche senza
preavviso.



LOTUS S.P.A. Via Calmaor, 46
31020 San Vendemiano (TV) - Italy
Tel. + 39 0438 778020 / 778468
Fax + 39 0438 778277
www.lotuscookers.it - lotus@lotuscookers.it