

# CFA4-78GP

70 SUPERLOTUS

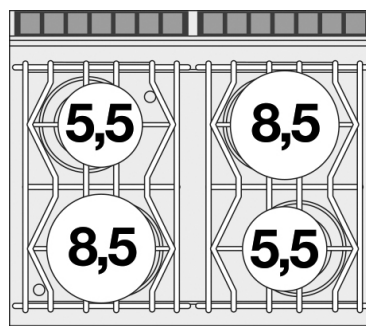
CUCINA ACQUA A GAS



CUCINA ACQUA 4 fuochi - Forno a gas statico  
cm. 67x55x34h, temp: 150÷300°C, con 1  
griglia cm.65x53 GN2/1 - Rubinetto carico  
acqua, sfioratore (inclusa 1 testata chiusura  
piano mod.TPA-7)



Costruzione - Modello realizzato interamente in acciaio inox CrNi 18/10 AISI 304, con piano di spessore 2 mm, satinatura superficiale Scotch-Brite, particolari cromati, profili arrotondati. Piani dotati di alzatina posteriore. Manopole con grado di protezione all'acqua IPX5. Modello - Cucina acqua a gas con forno statico a gas, per uso professionale. Fuochi con accensione a mezzo fiamma pilota, rubinetti con valvola di sicurezza e termocoppia. Bruciatori a fiamma modulante, griglie in tondino acciaio inox. Sistema con vasca ad acqua, con possibilità di flusso continuo e con deflusso a mezzo troppopieno. Forno capiente a gas statico GN 2/1, con ampia porta. Dotato di accensione piezoelettrica. Regolazione temperatura del forno: 150-300 °C. Scarico fumi sul retro, realizzato completamente in sicurezza. Manutenzione - Facilitata grazie a semplice smontaggio cruscotto frontale. Dotazioni - Ugelli per eventuale cambio tipologia gas. Piedini regolabili in altezza.



ITALIAN CULINARY ART

Le immagini presentate non sono vincolanti.  
La ditta si riserva di apportare modifiche senza  
preavviso.

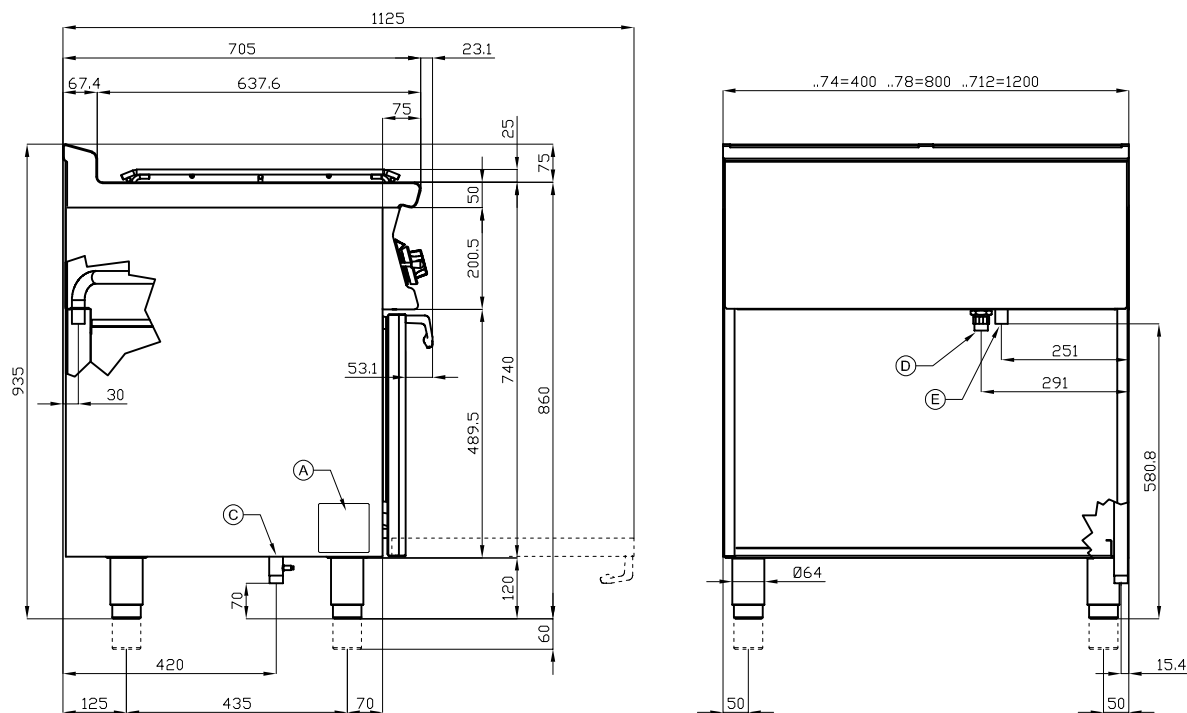
# CFA4-78GP

70 SUPERLOTUS

CUCINA ACQUA A GAS



View 3D



A	Targhetta caratteristiche		C	Allacciamento gas	ISO 7-1 3/4" M
D	Allacciamento acqua fredda	ISO 7-1 3/4" M	E	Scarico acqua	Ø25mm

MODELLO: CFA4-78GP  
DIMENSIONI: cm. 80x 70,5x 90h  
POTENZA GAS: 35,3 kW / 30.358 kcal/h  
TIPO GAS: Metano / GPL



kg: 138  
m<sup>3</sup>: 0.709  
mm: 83x77x111

BUY LOTUS BUY ITALY

Le immagini presentate non sono vincolanti.  
La ditta si riserva di apportare modifiche senza preavviso.



LOTUS S.P.A. Via Calmaor, 46  
31020 San Vendemiano(TV) - Italy  
Tel. + 39 0438 778020 / 778468  
Fax + 39 0438 778277  
www.lotuscookers.it - lotus@lotuscookers.it