

# CF6-912G

90 IPERLOTUS  
CUCINE A GAS

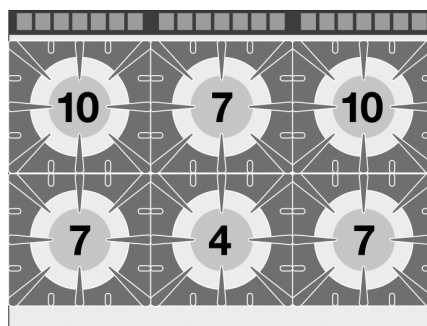


View 3D

CUCINA 6 fuochi Forno a gas statico cm.  
107x73x34h, temp: 150÷300°C, con 1 griglia  
cm.105x71 (inclusa 1 testata chiusura piano  
mod.TPC-9)



Costruzione - Modello realizzato interamente in acciaio inox CrNi 18/10 AISI 304, con piano di spessore 2 mm, satinatura superficiale Scotch-Brite, particolari cromati, profili arrotondati. Piani dotati di alzatina posteriore. Manopole con grado di protezione all'acqua IPX5. Modello - Cucina a gas con forno statico a gas, con o senza vani, per uso professionale. Fuochi con accensione a mezzo fiamma pilota, rubinetti con valvola di sicurezza e termocoppia. Bruciatori a fiamma modulante, griglie in ghisa o in tondino acciaio inox, bacinelle di raccolta liquidi estraibili. Forno capiente a gas statico GN 2/1 o GN 3/1, con ampia porta. Dotato di accensione piezoelettrica. Regolazione temperatura del forno: 150-300 °C. Scarico fumi sul retro, realizzato completamente in sicurezza. Manutenzione - Facilitata grazie a semplice smontaggio cruscotto frontale e alle bacinelle removibili. Dotazioni - Ugelli per eventuale cambio tipologia gas. Piedini regolabili in altezza.



ITALIAN CULINARY ART

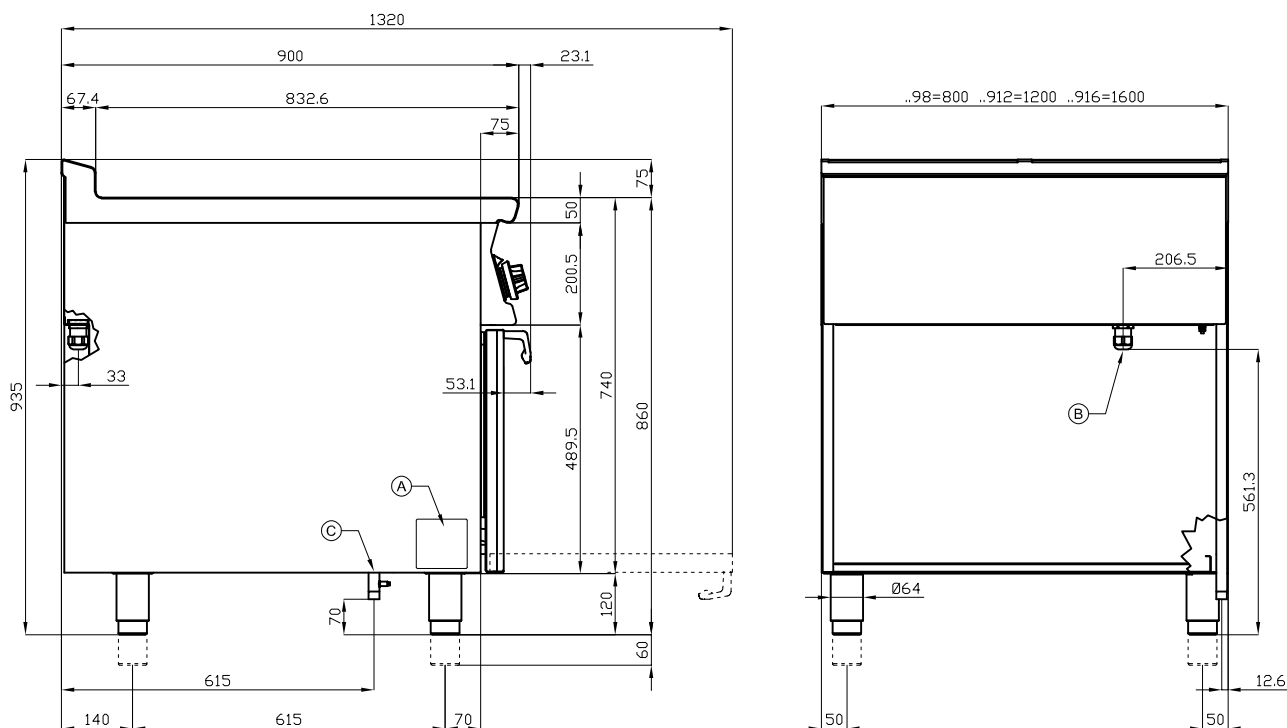
Le immagini presentate non sono vincolanti.  
La ditta si riserva di apportare modifiche senza  
preavviso.

# CF6-912G

90 IPERLOTUS  
CUCINE A GAS



View 3D



A	Targhetta caratteristiche		C	Allacciamento gas	ISO 7-1 3/4" M
---	---------------------------	--	---	-------------------	----------------

MODELLO: CF6-912G  
DIMENSIONI: cm. 120x 90x 90h  
POTENZA GAS: 58 kW / 49.820 kcal/h  
TIPO GAS: Metano / GPL



kg: 236  
m<sup>3</sup>: 1.324  
mm: 123x97x111

BUY LOTUS BUY ITALY

Le immagini presentate non sono vincolanti.  
La ditta si riserva di apportare modifiche senza  
preavviso.



LOTUS S.P.A. Via Calmaor, 46  
31020 San Vendemiano (TV) - Italy  
Tel. + 39 0438 778020 / 778468  
Fax + 39 0438 778277  
www.lotuscookers.it - lotus@lotuscookers.it