

# CF6-610G

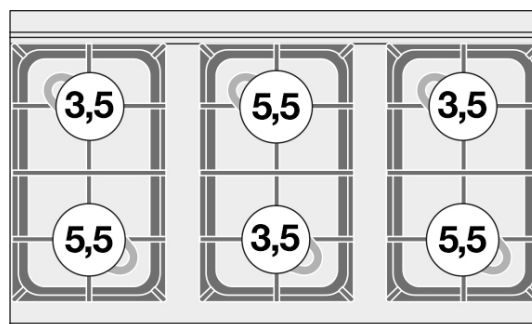
60 MAGICLOTUS  
CUCINE A GAS

cucina a gas 6 fuochi Forno a gas statico con  
grill cm. 64x39x35h, temp: 125÷275°C, con  
1 griglia cm.53x32,5 GN1/1 - Porta vetro



**Costruzione** - Modello realizzato in acciaio inox CrNi 18/10 AISI 304, con piano di spessore 1 mm, satinatura superficiale Scotch-Brite, particolari cromati, profili arrotondati. Piani dotati di alzatina posteriore. Manopole con grado di protezione all'acqua IPX5. Modello - Cucina a gas con forno statico a gas, con o senza vani, per uso professionale. Fuochi con accensione elettrica (CF2/CF3 a mezzo fiamma pilota), rubinetti con valvola di sicurezza e termocoppia. Bruciatori a fiamma modulante, griglie in ghisa, bacinelle di raccolta liquidi estraibili. Forno capiente a gas statico dotato di grill, con ampia porta, dotato di accensione piezoelettrica su CF2/ CF3. Regolazione temperatura del forno: 150-300 °C. Scarico fumi sul retro, realizzato completamente in sicurezza.

**Manutenzione** - Facilitata grazie a semplice smontaggio cruscotto frontale e alle bacinelle removibili. Dotazioni - Ugelli per eventuale cambio tipologia gas. Piedini regolabili in altezza.

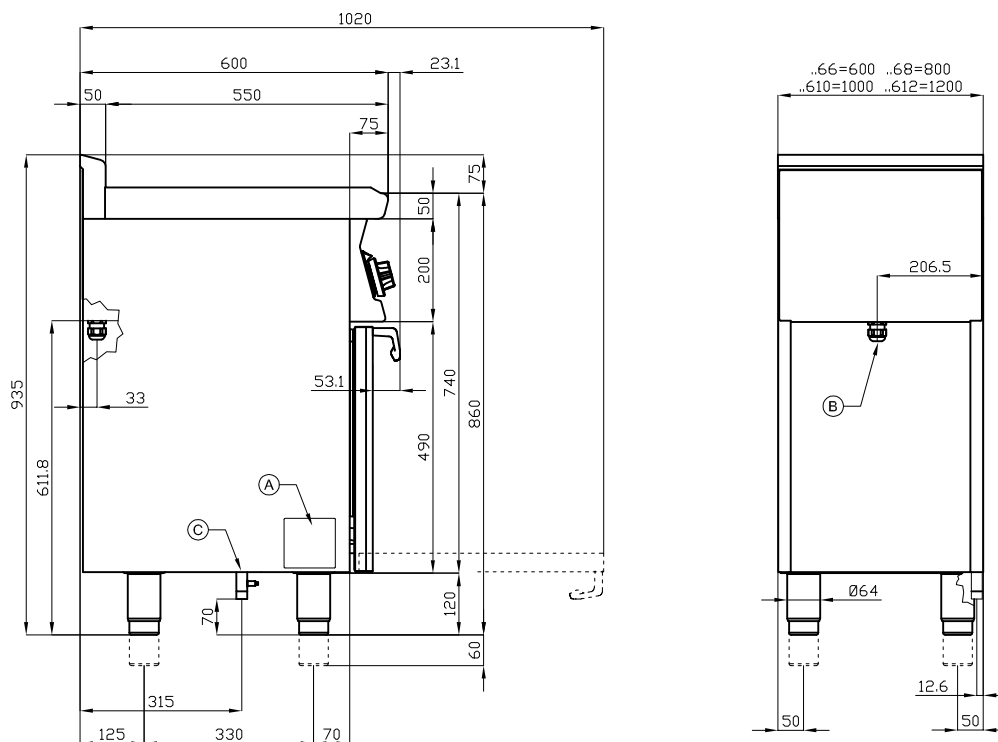


ITALIAN CULINARY ART

Le immagini presentate non sono vincolanti.  
La ditta si riserva di apportare modifiche senza  
preavviso.

# CF6-610G

60 MAGICLOTUS  
CUCINE A GAS



A	Targhetta caratteristiche		B	Allacciamento elettrico	
C	Allacciamento gas	ISO 7-1 1/2" M			

**MODELLO:** CF6-610G  
**DIMENSIONI:** cm. 100x 60x 90h  
**POTENZA GAS:** 31 kW / 26.660 kcal/h  
**TIPO GAS:** Metano / GPL  
**POTENZA ELETTRICA:** 0,015 kW  
**VOLTAGGIO:** 230V~  
**FREQUENZA:** 50/60 Hz



kg: 106  
m<sup>3</sup>: 0.766  
mm: 1030x670x1110

BUY LOTUS BUY ITALY

Le immagini presentate non sono vincolanti.  
La ditta si riserva di apportare modifiche senza  
preavviso.



LOTUS S.P.A. Via Calmaor, 46  
31020 San Vendemiano(TV) - Italy  
Tel. + 39 0438 778020 / 778468  
Fax + 39 0438 778277  
www.lotuscookers.it - lotus@lotuscookers.it