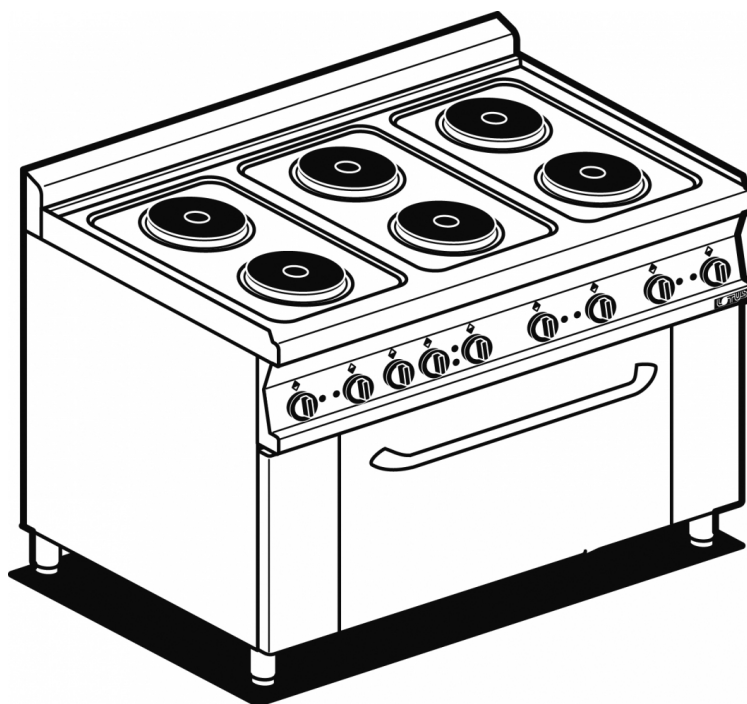


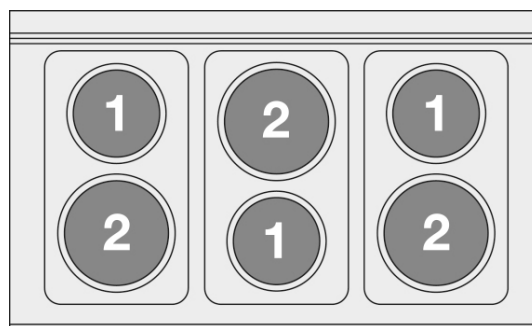
CF6-610ET

60 MAGICLOTUS
COCINA ELECTRICAS

Cocina trifásica - N. 6 planchas - Horno
estático con asador cm. 64x42x35h, temp:
50÷250°C, con 1 parilla cm.53x32,5 GN1/1 -
Puerta vidrio



Construcción - Modelo realizado en acero inox CrNi 18/10 AISI 304, con plano de 1 mm de grosor, satinado superficial Scotch-Brite, detalles cromados y perfiles redondeados. Plano dotado de alzado posterior. Mandos con grado de protección contra el agua IPX5. Modelo - Cocinas eléctricas y vitrocerámica con horno eléctrico estático o multifuncional, para uso profesional. Placas de fundición de forma redonda, con borde de acero, conmutador de 7 posiciones y limitador de la temperatura. Encimeras de vitrocerámica con placas de cocción radiantes y pilotos de señal del calor residual. Horno de gran capacidad eléctrico estático con grill o multifuncional con puerta amplia. Regulación de la temperatura del horno: 50-300 °C. Mantenición - Facilitada gracias a un desmontaje simple del panel delantero. Dotaciones - Patas regulables en altura.

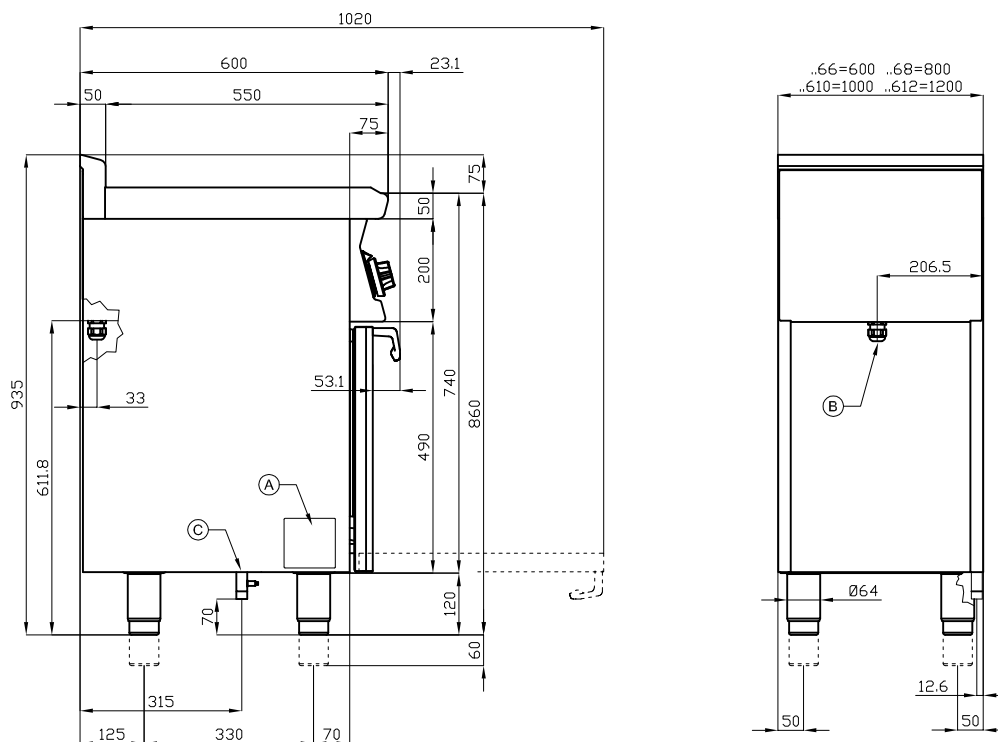


ITALIAN CULINARY ART

Las imágenes presentadas no son vinculantes.
El Fabricante se reserva el derecho de modifi-
car sus productos sin previo aviso.

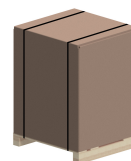
CF6-610ET

60 MAGICLOTUS
COCINA ELECTRICAS



A	Chapa de características		B	Conexión eléctrica	
---	--------------------------	--	---	--------------------	--

MODELO: CF6-610ET
DIMENSIONES: cm. 100x 60x 90h
POTENCIA ELÉCTRICA: 11,62 kW
VOLTAJE: 400V~3N / 230V~3
FRECUENCIA: 50/60 Hz



kg: 95
m³: 0.766
mm: 1030x670x1110

BUY LOTUS BUY ITALY

Las imágenes presentadas no son vinculantes.
El Fabricante se reserva el derecho de modifi-
car sus productos sin previo aviso.



LOTUS S.P.A. Via Calmaor, 46
31020 San Vendemiano(TV) - Italy
Tel. + 39 0438 778020 / 778468
Fax + 39 0438 778277
www.lotuscookers.it - lotus@lotuscookers.it