

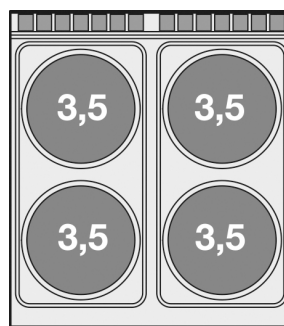
CF4-98ET

90 IPERLOTUS COCINA ELECTRICAS

Cocina eléctrica - N. 4 planchas Horno eléctrico estático cm. 67x73x34h, temp: 50÷300°C, con 1 parilla cm.65x71 GN2/1 (incluida 1 Chapa de cierre para top mod.TPA-9)



Construcción - Modelo realizado completamente en acero inox CrNi 18/10 AISI 304, con plano de 2 mm de grosor, satinado superficial Scotch-Brite, detalles cromados y perfiles redondeados. Plano dotado de alzado posterior. Mandos con grado de protección contra el agua IPX5. Modelo - Cocinas eléctricas y vitrocerámica con horno eléctrico estático o ventilado con o sin cavidades, para uso profesional. Placas de fundición de forma redonda o cuadrada, con borde de acero, conmutador de 7 posiciones y limitador de la temperatura. Encimeras de vitrocerámica con placas de cocción radiantes en todo el plano de cocción y pilotos de señal del calor residual. Horno de gran capacidad eléctrico ventilado GN 1/1 y estático GN 2/1 o GN 3/1 con puerta amplia. Regulación de la temperatura del horno: 50-300 °C. Mantenimiento - Facilitada gracias a un desmontaje simple del panel delantero. Dotaciones - Patas regulables en altura.

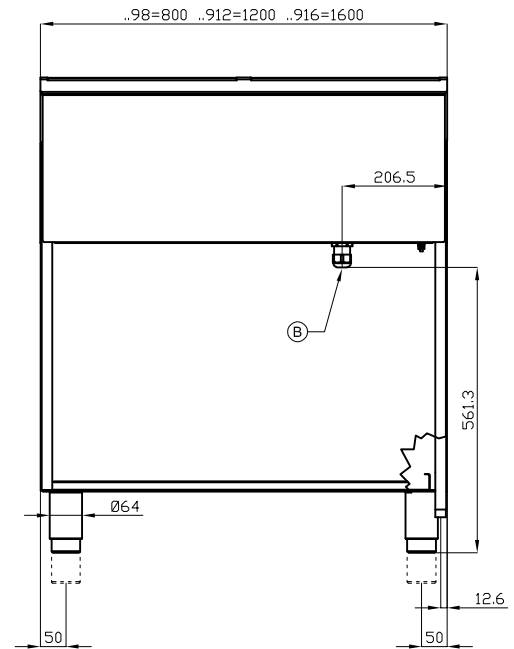
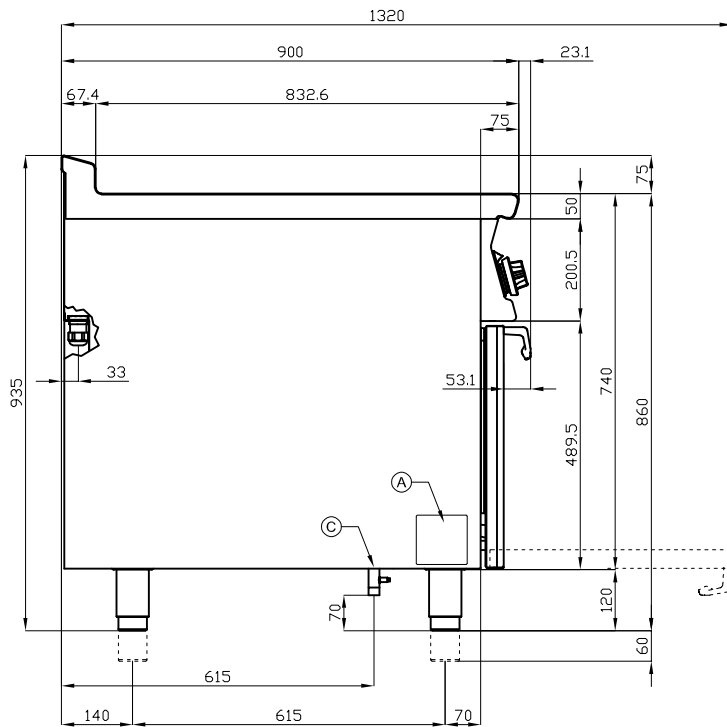


ITALIAN CULINARY ART

Las imágenes presentadas no son vinculantes. El Fabricante se reserva el derecho de modificar sus productos sin previo aviso.

CF4-98ET

90 IPERLOTUS
COCINA ELECTRICAS



| | | | | | |
|---|--------------------------|--|---|--------------------|--|
| A | Chapa de características | | B | Conexión eléctrica | |
|---|--------------------------|--|---|--------------------|--|

MODELO: CF4-98ET
DIMENSIONES: cm. 80x 90x 90h
POTENCIA ELÉCTRICA: 20,7 kW
VOLTAJE: 400V~3N
FRECUENCIA: 50/60 Hz



kg: 142
m³: 0.894
mm: 830x970x1110

BUY LOTUS BUY ITALY

Las imágenes presentadas no son vinculantes.
El Fabricante se reserva el derecho de modifi-
car sus productos sin previo aviso.



LOTUS S.P.A. Via Calmaor, 46
31020 San Vendemiano (TV) - Italy
Tel. + 39 0438 778020 / 778468
Fax + 39 0438 778277
www.lotuscookers.it - lotus@lotuscookers.it