

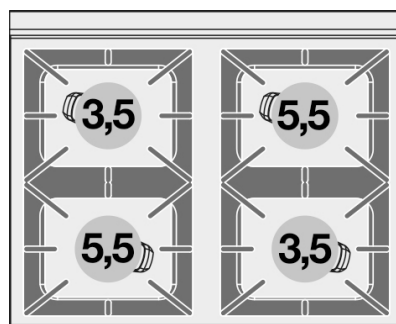
CF4-8G

65 MAGICPROF COCINA A GAS

Cocina gas - N. 4 quemadores - Horno gas
estático con asador cm. 64x39x35h, temp:
125÷275°C, con 1 parilla cm.53x32,5 GN1/1
- Puerta ciega inox



Construcción - Modelo realizado en acero inox CrNi 18/10 AISI 304, con plano de 1 mm de grosor, satinado superficial Scotch-Brite, detalles cromados y perfiles redondeados. Plano dotado de alzado posterior.
Modelo - Cocina a gas con horno a gas estático, para uso profesional. Encendido automático eléctrico de los fogones, grifos con válvula de seguridad y termopar. Quemadores de llama modulante, parrillas con varillas de hierro colado, cubetas de recogida líquidos extraíbles. Horno de gran capacidad a gas estático con grill, con puerta amplia. Dotado de encendido eléctrico. Regulación de la temperatura del horno: 150-300 °C. Evacuación de humos posterior, completamente segura.
Manutención - Facilitada gracias a un desmontaje simple del panel delantero y la cubeta extraíble.
Dotaciones - Inyectores para un posible cambio de tipo de gas. Patas regulables en altura.

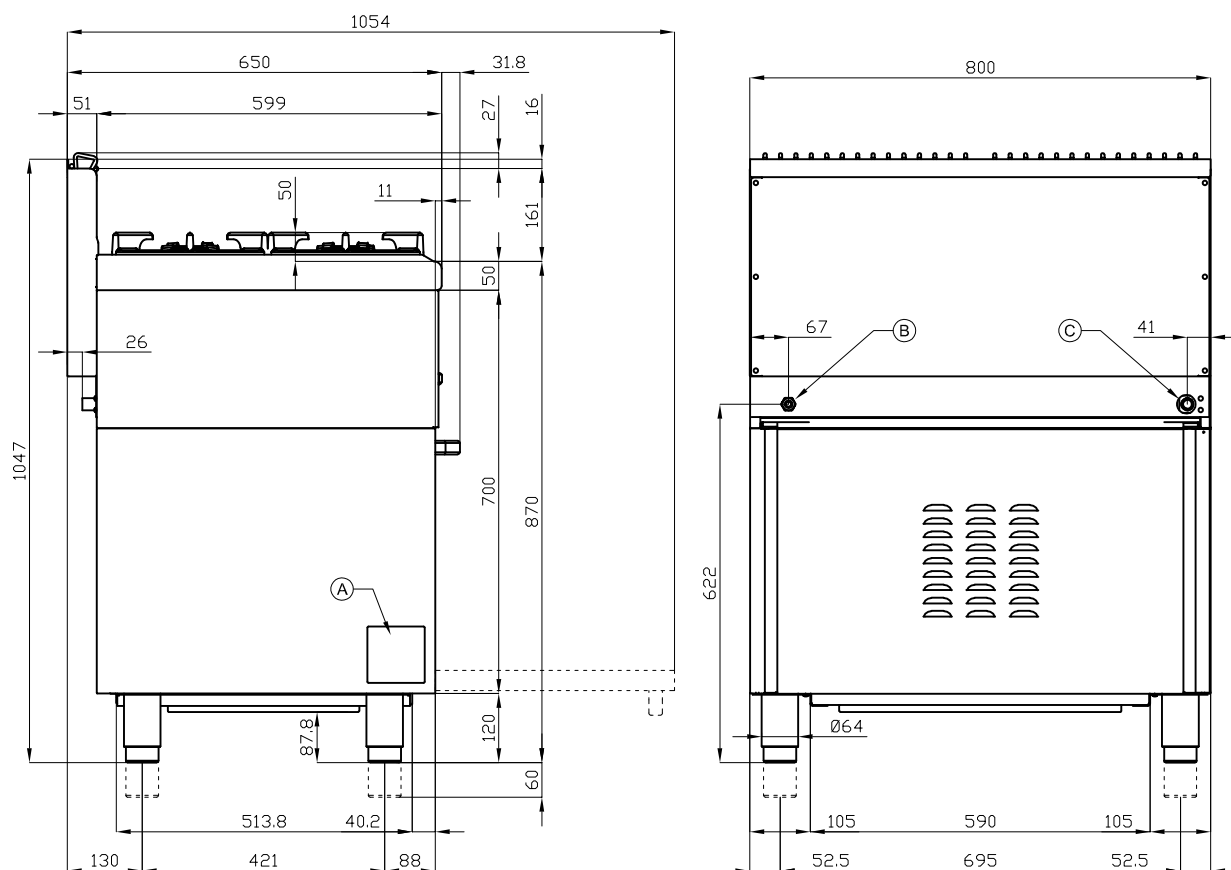


ITALIAN CULINARY ART

Las imágenes presentadas no son vinculantes.
El Fabricante se reserva el derecho de modifi-
car sus productos sin previo aviso.

CF4-8G

65 MAGICPROF
COCINA A GAS



A	Chapa de características		B	Conexión eléctrica	
C	Conexión del gas	ISO 7-1 1/2" M			

MODELO: CF4-8G
DIMENSIONES: cm. 80x 65x 87h
POTENCIA GAS: 22 kW / 18.920 kcal/h
TIPO DE GAS: Natural Gas / LPG
POTENCIA ELÉCTRICA: 0,03 kW
VOLTAJE: 230V~
FRECUENCIA: 50/60 Hz



kg: 97
m³: 0.78
mm: 830x770x1220

BUY LOTUS BUY ITALY

Las imágenes presentadas no son vinculantes.
El Fabricante se reserva el derecho de modificar sus productos sin previo aviso.



LOTUS S.P.A. Via Calmaor, 46
 31020 San Vendemiano(TV) - Italy
 Tel. + 39 0438 778020 / 778468
 Fax + 39 0438 778277
www.lotuscookers.it - lotus@lotuscookers.it