

CF4-8GEM

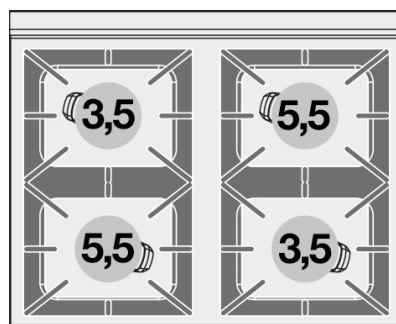
65 MAGICPROF

CUCINE A GAS CON FORNO ELETTRICO

CUCINA MISTA 4 FUOCHI CON Forno elettrico multifunzione - Camera cm. 64x37x35h, temp: 50÷250°C, con 1 griglia cm.53x32,5 GN1/1 - Porta cieca inox



Costruzione - Modello realizzato in acciaio inox CrNi 18/10 AISI 304, con piano di spessore 1 mm, satinatura superficiale Scotch-Brite, particolari cromati, profili arrotondati. Piani dotati di alzatina posteriore. Modello - Cucina a gas con forno elettrico statico o multifunzione, per uso professionale. Fuochi con accensione elettrica, rubinetti con valvola di sicurezza e termocoppia. Bruciatori a fiamma modulante, griglie in ghisa, bacinelle di raccolta liquidi estraibili. Forno capiente elettrico statico con grill o multifunzione, con ampia porta. Regolazione temperatura del forno: 50-300 °C. Manutenzione - Facilitata grazie a semplice smontaggio cruscotto frontale e alle bacinelle removibili. Dotazioni - Ugelli per eventuale cambio tipologia gas. Piedini regolabili in altezza.



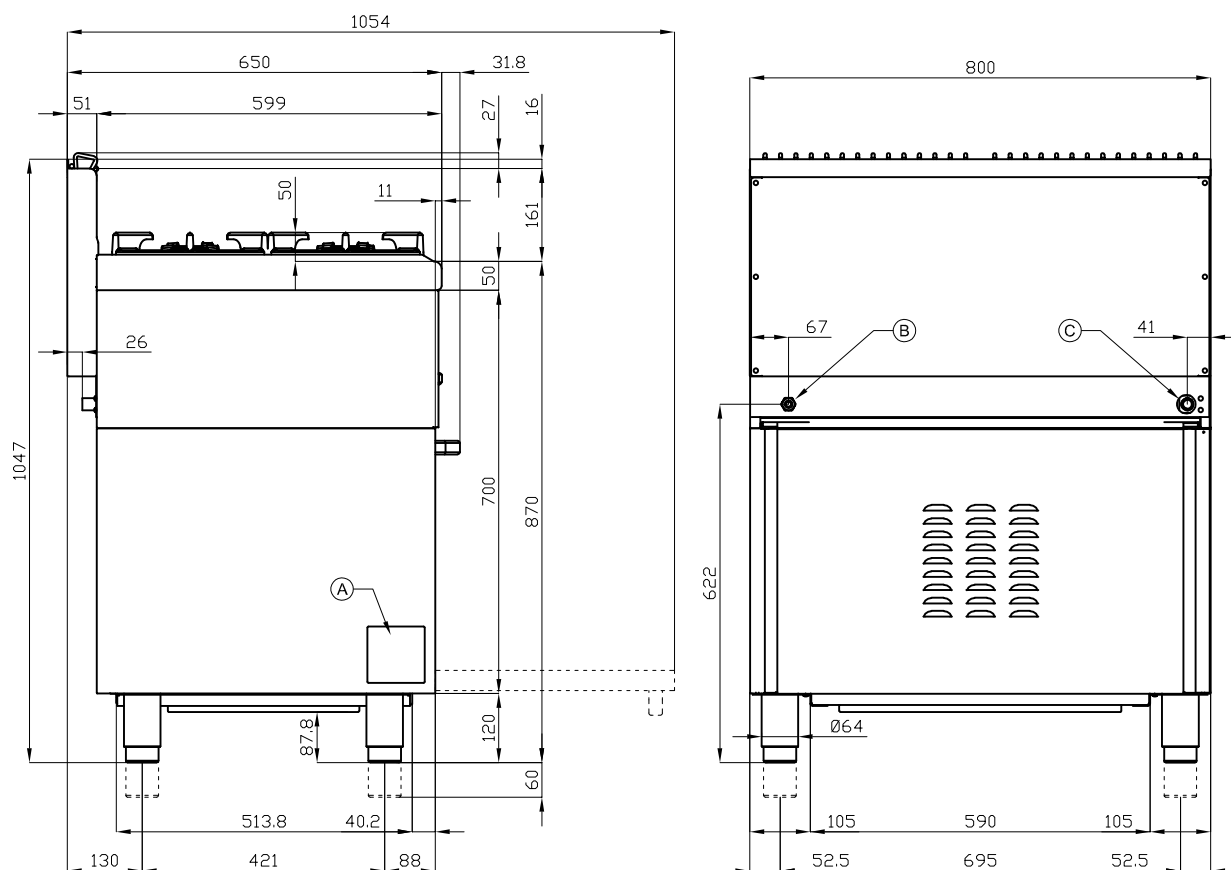
ITALIAN CULINARY ART

Le immagini presentate non sono vincolanti.
La ditta si riserva di apportare modifiche senza preavviso.

CF4-8GEM

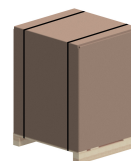
65 MAGICPROF

CUCINE A GAS CON FORNO ELETTRICO



A	Targhetta caratteristiche		B	Allacciamento elettrico	
C	Allacciamento gas	ISO 7-1 1/2" M			

MODELLO: CF4-8GEM
DIMENSIONI: cm. 80x 65x 87h
POTENZA GAS: 18 kW / 15.480 kcal/h
TIPO GAS: Metano / GPL
POTENZA ELETTRICA: 3,11 kW
VOLTAGGIO: 230V~
FREQUENZA: 50/60 Hz



kg: 96
m³: 0.78
mm: 83x77x122

BUY LOTUS BUY ITALY

Le immagini presentate non sono vincolanti.
La ditta si riserva di apportare modifiche senza preavviso.



LOTUS S.P.A. Via Calmaor, 46
 31020 San Vendemiano(TV) - Italy
 Tel. + 39 0438 778020 / 778468
 Fax + 39 0438 778277
 www.lotuscookers.it - lotus@lotuscookers.it