

CF4-8GEMS

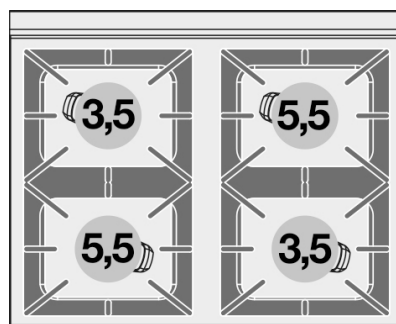
65

COCINA A GAS CON HORNO ELECTRICO

Cocina mixta horno estático - N. 4 quemadores Horno estático con asador cm. 64x42x35h, temp: 50÷250°C ,con 1 parilla cm.53x32,5 GN1/1 - Puerta ciega inox



Construcción - Modelo realizado en acero inox CrNi 18/10 AISI 304, con plano de 1 mm de grosor, satinado superficial Scotch-Brite, detalles cromados y perfiles redondeados. Plano dotado de alzado posterior. **Modelo** - Cocina a gas con horno eléctrico estático o multifuncional, para uso profesional. Encendido automático eléctrico de los fogones, grifos con válvula de seguridad y termopar. Quemadores de llama modulante, parrillas con varillas de hierro colado, cubetas de recogida líquidos extraíbles. Horno de gran capacidad eléctrico estático con grill o multifuncional con puerta amplia. Regulación de la temperatura del horno: 50-300 °C. **Manutención** - Facilitada gracias a un desmontaje simple del panel delantero y la cubeta extraíble. **Dotaciones** - Inyectores para un posible cambio de tipo de gas. Patas regulables en altura.



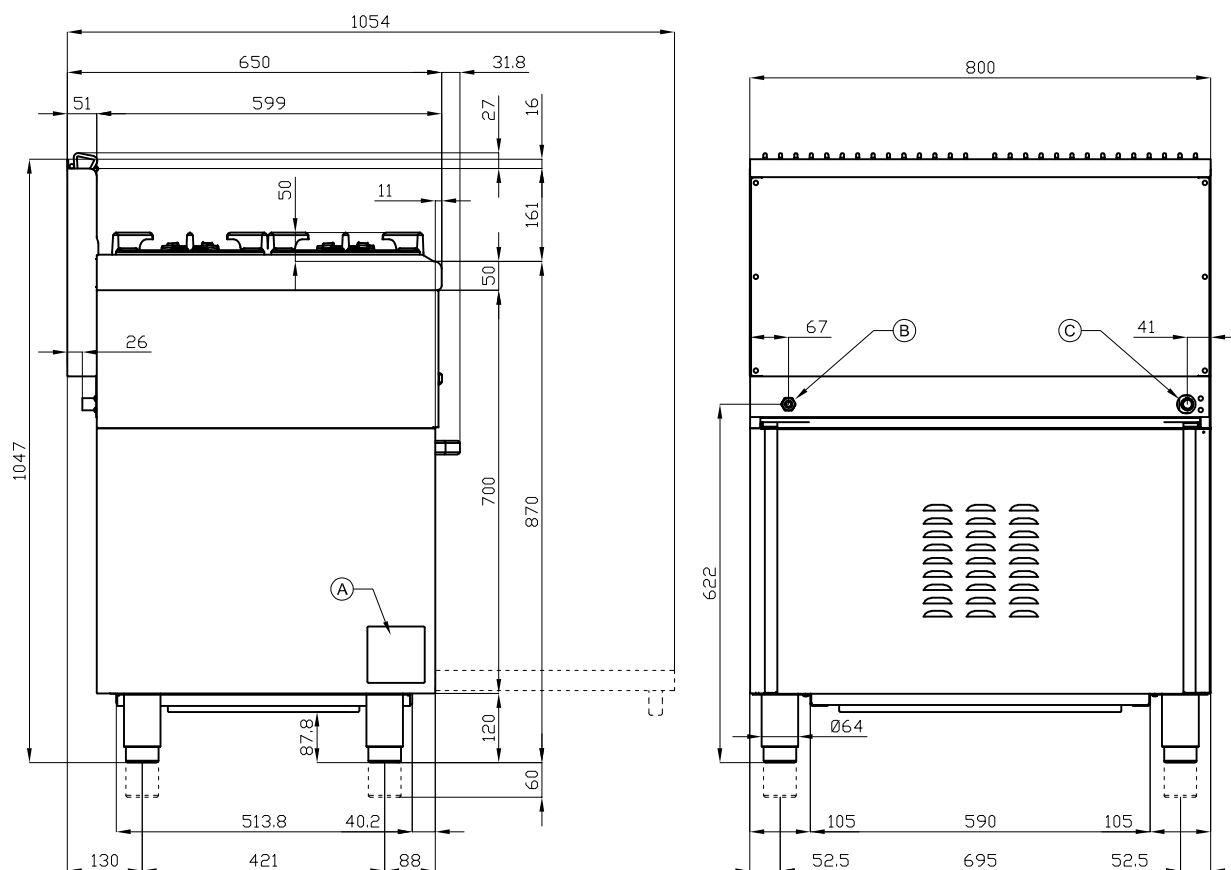
ITALIAN CULINARY ART

Las imágenes presentadas no son vinculantes. El Fabricante se reserva el derecho de modificar sus productos sin previo aviso.

CF4-8GEMS

65

COCINA A GAS CON HORNO ELECTRICO



A	Chapa de características		B	Conexión eléctrica	
C	Conexión del gas	ISO 7-1 1/2" M			

MODELO: CF4-8GEMS
DIMENSIONES: cm. 80x 65x 87h
POTENCIA GAS: 18 kW / 15.480 kcal/h
TIPO DE GAS: Natural Gas / LPG
POTENCIA ELÉCTRICA: 2,62 kW
VOLTAJE: 230V~
FRECUENCIA: 50/60 Hz



kg: 96
m³: 0.78
mm: 830x770x1220

BUY LOTUS BUY ITALY

Las imágenes presentadas no son vinculantes.
El Fabricante se reserva el derecho de modificar sus productos sin previo aviso.



LOTUS S.P.A. Via Calmaor, 46
 31020 San Vendemiano(TV) - Italy
 Tel. + 39 0438 778020 / 778468
 Fax + 39 0438 778277
 www.lotuscookers.it - lotus@lotuscookers.it