

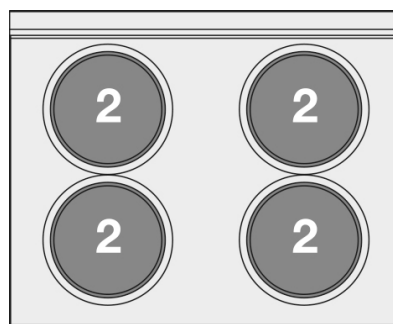
CF4-8ET

65 MAGICPROF
COCINA ELECTRICAS

Cocina N. 4 planchas Horno eléctrico multifuncional - Cámara cm. 64x37x35h, temp: 50÷250°C ,con 1 parilla cm.53x32,5 GN1/1 - Puerta vidrio



Construcción - Modelo realizado en acero inox CrNi 18/10 AISI 304, con plano de 1 mm de grosor, satinado superficial Scotch-Brite, detalles cromados y perfiles redondeados. Plano dotado de alzado posterior. Modelo - Cocinas eléctricas y vitrocerámica con horno eléctrico estático o multifuncional, para uso profesional. Placas de fundición de forma redonda, con borde de acero, conmutador de 7 posiciones y limitador de la temperatura. Encimeras de vitrocerámica con placas de cocción radiantes y pilotos de señal del calor residual. Horno de gran capacidad eléctrico estático con grill o multifuncional con puerta amplia. Regulación de la temperatura del horno: 50-300 °C. Manutención - Facilitada gracias a un desmontaje simple del panel delantero. Dotaciones - Patas regulables en altura.

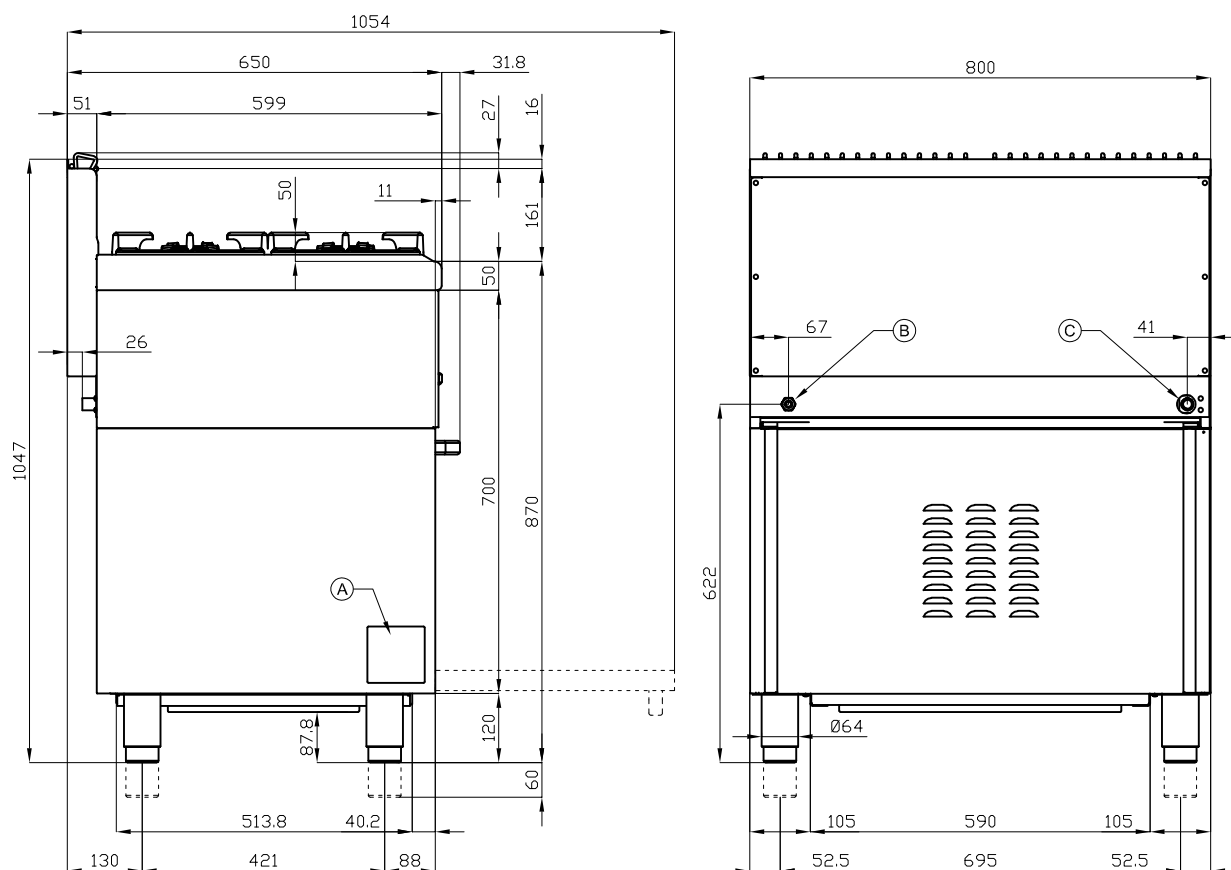


ITALIAN CULINARY ART

Las imágenes presentadas no son vinculantes. El Fabricante se reserva el derecho de modificar sus productos sin previo aviso.

CF4-8ET

65 MAGICPROF
COCINA ELECTRICAS



A	Chapa de características	B	Conexión eléctrica
---	--------------------------	---	--------------------

MODELO: CF4-8ET
DIMENSIONES: cm. 80x 65x 87h
POTENCIA ELÉCTRICA: 11,11 kW
VOLTAJE: 400V~3N / 230V~3
FRECUENCIA: 50/60 Hz



kg: 95
m³: 0.78
mm: 830x770x1220

BUY LOTUS BUY ITALY

Las imágenes presentadas no son vinculantes.
El Fabricante se reserva el derecho de modificar sus productos sin previo aviso.



LOTUS S.P.A. Via Calmaor, 46
 31020 San Vendemiano(TV) - Italy
 Tel. + 39 0438 778020 / 778468
 Fax + 39 0438 778277
 www.lotuscookers.it - lotus@lotuscookers.it