

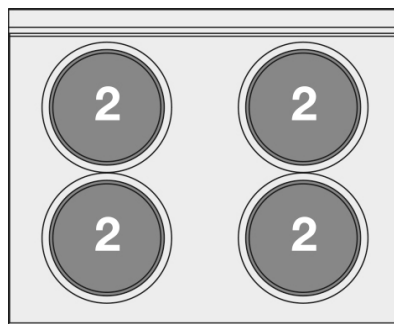
CF4-8ETS

65 MAGICPROF
CUCINE ELETTRICHE

Cucina elettrica con N. 4 piastre - Forno elettrico statico c/grill cm. 64x42x35h, temp: 50÷250°C, con 1 griglia cm.53x32,5 GN1/1 - Porta cieca inox



Costruzione - Modello realizzato in acciaio inox CrNi 18/10 AISI 304, con piano di spessore 1 mm, satinatura superficiale Scotch-Brite, particolari cromati, profili arrotondati. Piani dotati di alzatina posteriore. Modello - Cucine elettriche e vetroceramica con forno elettrico statico o multifunzione, per uso professionale. Piastre in ghisa di forma rotonda, con bordo di tenuta in acciaio, commutatore a 7 posizioni e limitatore della temperatura. Piani in vetroceramica con piastre di cottura radianti e spie di segnalazione del calore residuo. Forno capiente elettrico statico con grill o multifunzione, con ampia porta. Regolazione temperatura del forno: 50-300 °C. Manutenzione - Facilitata grazie a semplice smontaggio cruscotto frontale. Dotazioni - Piedini regolabili in altezza.

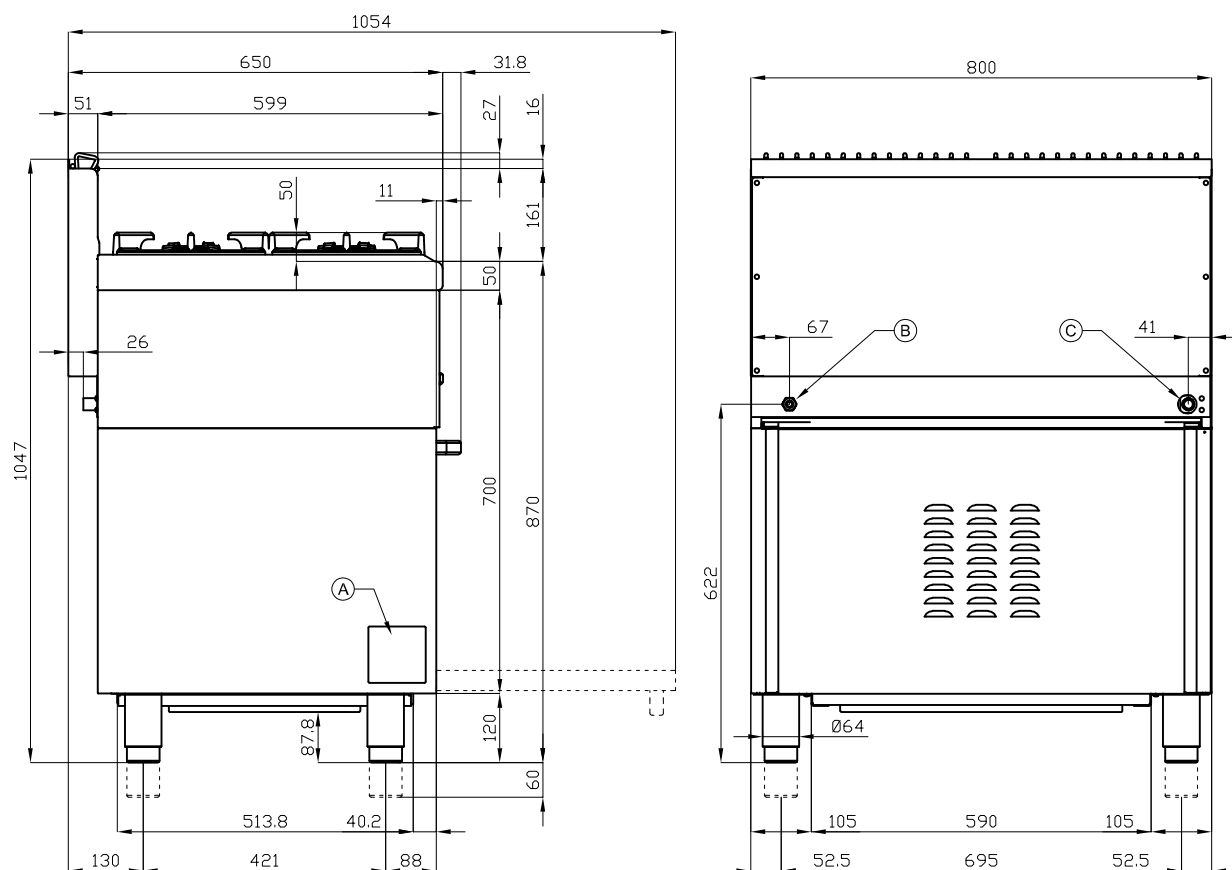


ITALIAN CULINARY ART

Le immagini presentate non sono vincolanti.
La ditta si riserva di apportare modifiche senza preavviso.

CF4-8ETS

65 MAGICPROF
CUCINE ELETTRICHE



A	Targhetta caratteristiche		B	Allacciamento elettrico	
---	---------------------------	--	---	-------------------------	--

MODELLO: CF4-8ETS
DIMENSIONI: cm. 80x 65x 87h
POTENZA ELETTRICA: 10,62 KW
VOLTAGGIO: 400V~3N / 230V~3
FREQUENZA: 50/60 Hz



kg: 95
m³: 0.78
mm: 830x770x1220

BUY LOTUS BUY ITALY

Le immagini presentate non sono vincolanti.
La ditta si riserva di apportare modifiche senza
preavviso.



LOTUS S.P.A. Via Calmaor, 46
31020 San Vendemiano(TV) - Italy
Tel. + 39 0438 778020 / 778468
Fax + 39 0438 778277
www.lotuscookers.it - lotus@lotuscookers.it