

CF4-78GP

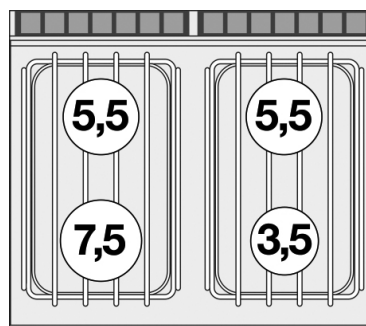
70 SUPERLOTUS
CUCINE A GAS



CUCINA 4 fuochi - Forno a gas statico cm.
67x55x34h, temp: 150÷300°C, con 1 griglia
cm.65x53 GN2/1 (inclusa 1 testata chiusura
piano mod.TPA-7)



Costruzione - Modello realizzato in acciaio inox CrNi 18/10 AISI 304, con piano di spessore 2 mm, satinatura superficiale Scotch-Brite, particolari cromati, profili arrotondati. Piani dotati di alzatina posteriore. Manopole con grado di protezione all'acqua IPX5. Modello - Cucina a gas con forno statico a gas, con o senza vani, per uso professionale. Fuochi con accensione a mezzo fiamma pilota, rubinetti con valvola di sicurezza e termocoppia. Bruciatori a fiamma modulante, griglie in tondino acciaio inox o in ghisa, bacinelle di raccolta liquidi estraibili. Forno capiente a gas statico GN 2/1 o GN 3/1, con ampia porta. Dotato di accensione piezoelettrica. Regolazione temperatura del forno: 150-300 °C. Scarico fumi sul retro, realizzato completamente in sicurezza. Manutenzione - Facilitata grazie a semplice smontaggio cruscotto frontale e alle bacinelle removibili. Dotazioni - Ugelli per eventuale cambio tipologia gas. Piedini regolabili in altezza.



ITALIAN CULINARY ART

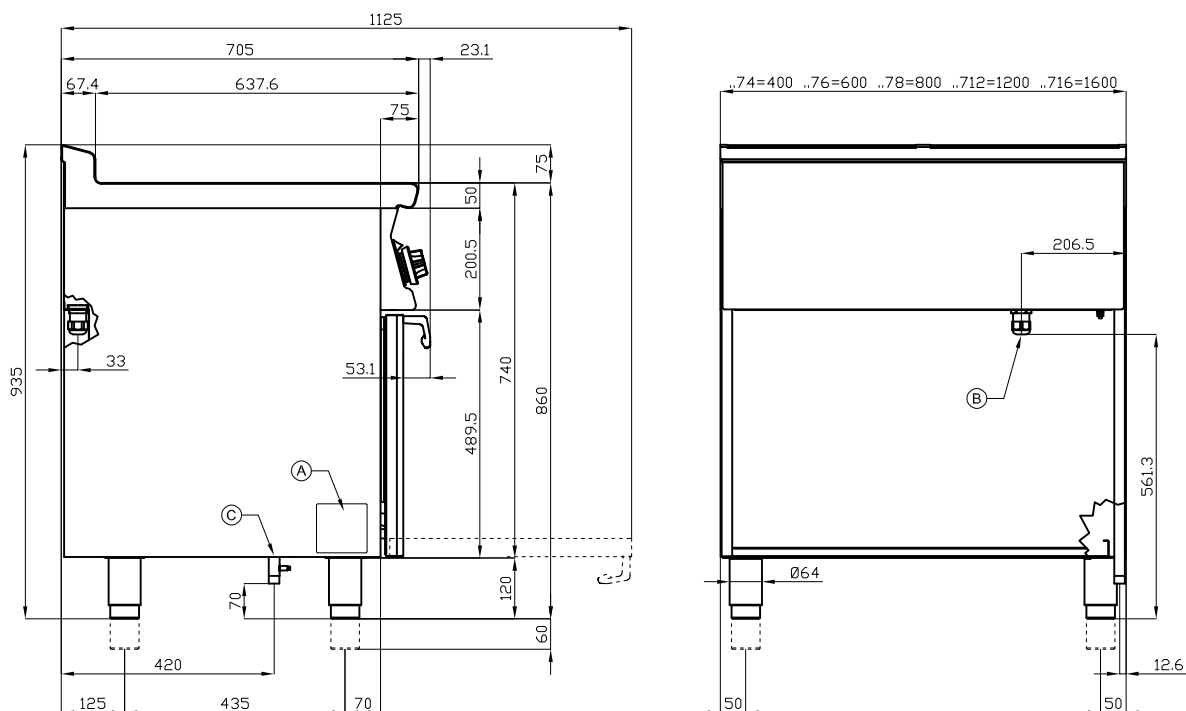
Le immagini presentate non sono vincolanti.
La ditta si riserva di apportare modifiche senza preavviso.

CF4-78GP

70 SUPERLOTUS
CUCINE A GAS



View 3D



A	Targhetta caratteristiche	C	Allacciamento gas	ISO 7-1 3/4" M
---	---------------------------	---	-------------------	----------------

MODELLO: CF4-78GP
DIMENSIONI: cm. 80x 70,5x 90h
POTENZA GAS: 29,3 kW / 25.198 kcal/h
TIPO GAS: Metano / GPL



kg: 138
m³: 0.709
mm: 83x77x111

BUY LOTUS BUY ITALY

Le immagini presentate non sono vincolanti.
La ditta si riserva di apportare modifiche senza
preavviso.



LOTUS S.P.A. Via Calmaor, 46
31020 San Vendemiano(TV) - Italy
Tel. + 39 0438 778020 / 778468
Fax + 39 0438 778277
www.lotuscookers.it - lotus@lotuscookers.it