

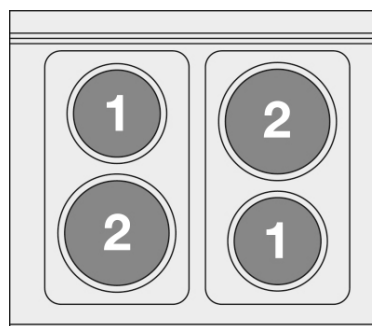
# CF4-68ET

## 60 MAGICLOTUS COCINA ELECTRICAS

Cocina trifásica - N. 4 planchas - Horno  
estático con asador cm. 64x42x35h, temp:  
50÷250°C, con 1 parilla cm.53x32,5 GN1/1 -  
Puerta ciega inox



**Construcción** - Modelo realizado en acero inox CrNi 18/10 AISI 304, con plano de 1 mm de grosor, satinado superficial Scotch-Brite, detalles cromados y perfiles redondeados. Plano dotado de alzado posterior. Mandos con grado de protección contra el agua IPX5. Modelo - Cocinas eléctricas y vitrocerámica con horno eléctrico estático o mutlifuncional, para uso profesional. Placas de fundicion de forma redonda, con borde de acero, conmutador de 7 posiciones y limitador de la temperatura. Encimeras de vitrocerámica con placas de cocción radiantes y pilotos de señal del calor residual. Horno de gran capacidad eléctrico estático con grill o mutlifuncional con puerta amplia. Regulación de la temperatura del horno: 50-300 °C. **Manutención** - Facilitada gracias a un desmontaje simple del panel delantero. **Dotaciones** - Patas regulables en altura.

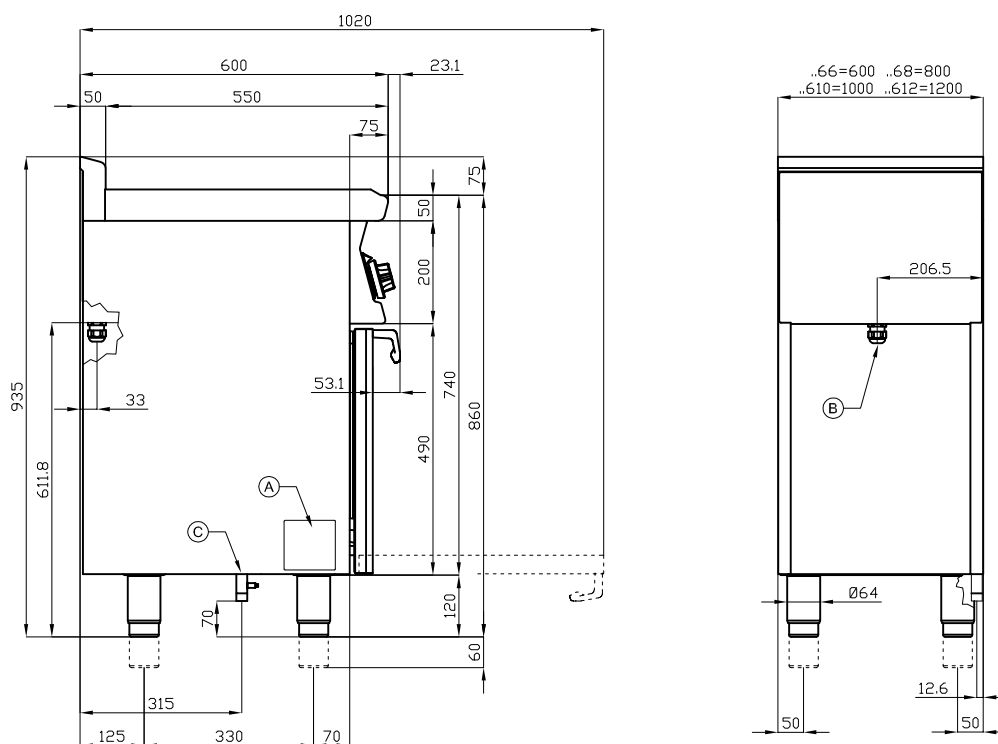


ITALIAN CULINARY ART

Las imágenes presentadas no son vinculantes.  
El Fabricante se reserva el derecho de modifi-  
car sus productos sin previo aviso.

# CF4-68ET

60 MAGICLOTUS  
COCINA ELECTRICAS



A	Chapa de características		B	Conexión eléctrica	
---	--------------------------	--	---	--------------------	--

MODELO: CF4-68ET  
DIMENSIONES: cm. 80x 60x 90h  
POTENCIA ELÉCTRICA: 8,62 kW  
VOLTAJE: 400V~3N / 230V~3 / 230V~  
FRECUENCIA: 50/60 Hz



kg: 91  
m<sup>3</sup>: 0.617  
mm: 830x670x1110

BUY LOTUS BUY ITALY

Las imágenes presentadas no son vinculantes.  
El Fabricante se reserva el derecho de modifi-  
car sus productos sin previo aviso.



LOTUS S.P.A. Via Calmaor, 46  
31020 San Vendemiano(TV) - Italy  
Tel. + 39 0438 778020 / 778468  
Fax + 39 0438 778277  
www.lotuscookers.it - lotus@lotuscookers.it