

CF3-612GV

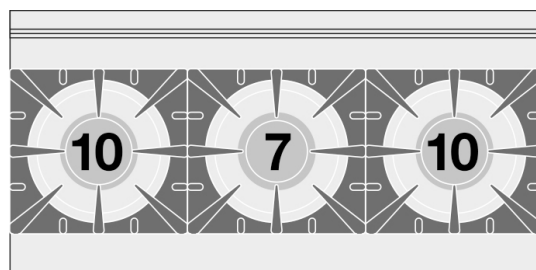
60 MAGICLOTUS
CUCINE A GAS

cucina a gas 3 fuochi Forno a gas statico con grill cm. 67x38x34h, temp: 125÷275°C, con 1 griglia cm.65x36, vano neutro con porta.



Costruzione - Modello realizzato in acciaio inox CrNi 18/10 AISI 304, con piano di spessore 1 mm, satinatura superficiale Scotch-Brite, particolari cromati, profili arrotondati. Piani dotati di alzatina posteriore. Manopole con grado di protezione all'acqua IPX5. Modello - Cucina a gas con forno statico a gas, con o senza vani, per uso professionale. Fuochi con accensione elettrica (CF2/CF3 a mezzo fiamma pilota), rubinetti con valvola di sicurezza e termocoppia. Bruciatori a fiamma modulante, griglie in ghisa, bacinelle di raccolta liquidi estraibili. Forno capiente a gas statico dotato di grill, con ampia porta, dotato di accensione piezoelettrica su CF2/ CF3. Regolazione temperatura del forno: 150-300 °C. Scarico fumi sul retro, realizzato completamente in sicurezza.

Manutenzione - Facilitata grazie a semplice smontaggio cruscotto frontale e alle bacinelle removibili. Dotazioni - Ugelli per eventuale cambio tipologia gas. Piedini regolabili in altezza.

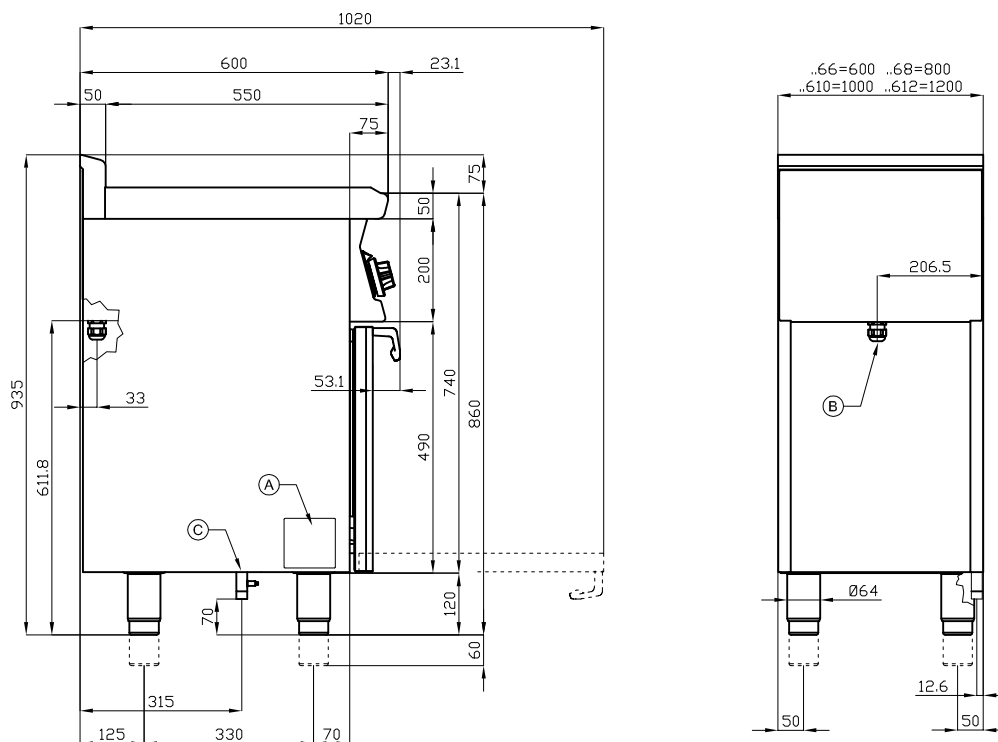


ITALIAN CULINARY ART

Le immagini presentate non sono vincolanti.
La ditta si riserva di apportare modifiche senza preavviso.

CF3-612GV

60 MAGICLOTUS
CUCINE A GAS



A	Targhetta caratteristiche	C	Allacciamento gas	ISO 7-1 1/2" M
---	---------------------------	---	-------------------	----------------

MODELLO: CF3-612GV
DIMENSIONI: cm. 120x 60x 90h
POTENZA GAS: 31 kW / 26.660 kcal/h
TIPO GAS: Metano / GPL



kg: 102
m³: 0.915
mm: 1230x670x1110

BUY LOTUS BUY ITALY

Le immagini presentate non sono vincolanti.
La ditta si riserva di apportare modifiche senza
preavviso.



LOTUS S.P.A. Via Calmaor, 46
31020 San Vendemiano(TV) - Italy
Tel. + 39 0438 778020 / 778468
Fax + 39 0438 778277
www.lotuscookers.it - lotus@lotuscookers.it