

CF3-612GV

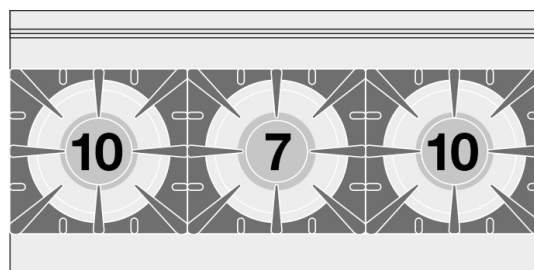
60 MAGICLOTUS

COCINA A GAS

Cocina gas - N. 3 quemadores Horno a gas
estático con asador cm. 67x38x34h, temp:
125÷275°C, con 1 parilla cm.65x36 -
Armario neutro con puerta equipado



Construcción - Modelo realizado en acero inox CrNi 18/10 AISI 304, con plano de 1 mm de grosor, satinado superficial Scotch-Brite, detalles cromados y perfiles redondeados. Plano dotado de alzado posterior. Mandos con grado de protección contra el agua IPX5. Modelo - Cocina a gas con horno a gas estático con o sin cavidades, para uso profesional. Encendido automático eléctrico de los fogones (CF2/CF3 por medio de llama piloto), grifos con válvula de seguridad y termopar. Quemadores de llama modulante, parrillas con varillas de hierro colado, cubetas de recogida líquidos extraíbles. Horno de gran capacidad a gas estático con grill, con puerta amplia. Dotado de encendido piezoeléctrico para CF2/CF3. Regulación de la temperatura del horno: 150-300 °C. Evacuación de humos posterior, completamente segura. Manutención - Facilitada gracias a un desmontaje simple del panel delantero y la cubeta extraíble. Dotaciones - Inyectores para un posible cambio de tipo de gas. Patas regulables en altura.

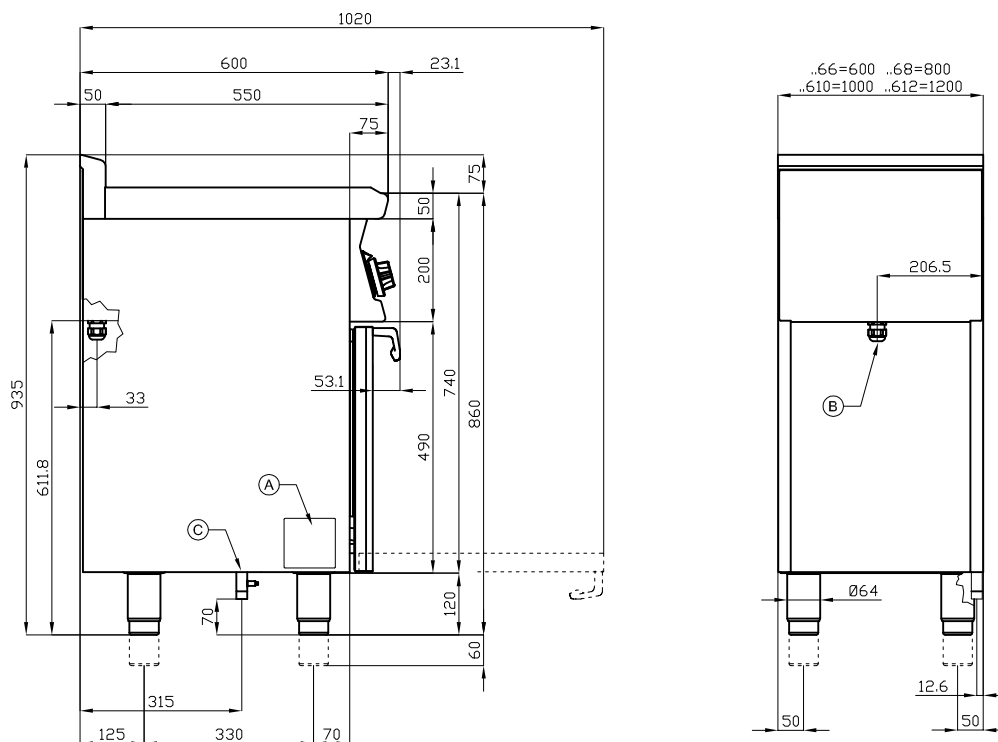


ITALIAN CULINARY ART

Las imágenes presentadas no son vinculantes.
El Fabricante se reserva el derecho de modifi-
car sus productos sin previo aviso.

CF3-612GV

60 MAGICLOTUS
COCINA A GAS



A	Chapa de características		C	Conexión del gas	ISO 7-1 1/2" M
---	--------------------------	--	---	------------------	----------------

MODELO: CF3-612GV
DIMENSIONES: cm. 120x 60x 90h
POTENCIA GAS: 31 kW / 26.660 kcal/h
TIPO DE GAS: Natural Gas / LPG



kg: 102
m³: 0.915
mm: 1230x670x1110

BUY LOTUS BUY ITALY

Las imágenes presentadas no son vinculantes.
El Fabricante se reserva el derecho de modifi-
car sus productos sin previo aviso.



LOTUS S.P.A. Via Calmaor, 46
31020 San Vendemiano (TV) - Italy
Tel. + 39 0438 778020 / 778468
Fax + 39 0438 778277
www.lotuscookers.it - lotus@lotuscookers.it