

# CF2-58GE

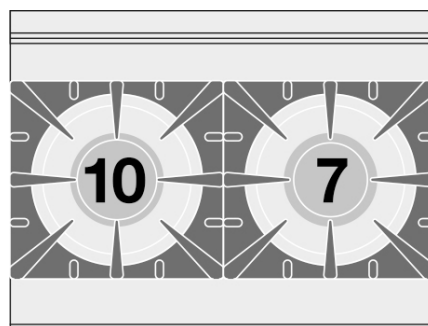
55 IPERLOTUS

COCINA A GAS CON HORNO ELECTRICO

Cocina a gas - N. 2 quemadores - Horno eléctrico estático con asador cm. 67x38x34h, temp: 50÷250°C, con 1 parilla cm.65x36



**Construcción** - Modelo realizado completamente en acero inox CrNi 18/10 AISI 304, con plano de 1 mm de grosor, satinado superficial Scotch-Brite, detalles cromados y perfiles redondeados. Plano dotado de alzado posterior. Mandos con grado de protección contra el agua IPX5. Modelo - Cocina de gas de 2/3 fuegos, con horno eléctrico estático, para uso profesional. Encendido automático de los fogones por medio de llama piloto, grifos con válvula de seguridad y termopar. Quemadores de llama modulante, parrillas de hierro colado, cubeta de recogida líquidos extraíble. Horno espacioso con puerta amplia, grill eléctrico, reloj programador y luz testigo general y de activación del termóstato. **Manutención** - Facilitada gracias a un desmontaje simple del panel delantero y las cubetas extraíbles. **Dotaciones** - Inyectores para un posible cambio de tipo de gas. Patas regulables en altura.



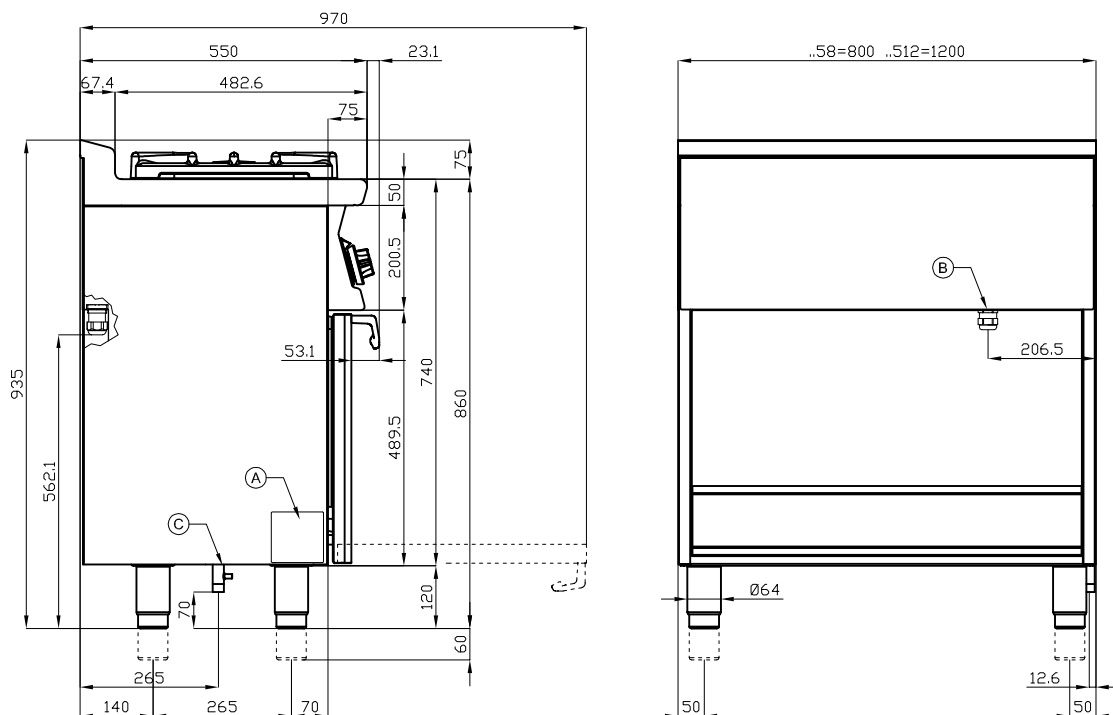
ITALIAN CULINARY ART

Las imágenes presentadas no son vinculantes. El Fabricante se reserva el derecho de modificar sus productos sin previo aviso.

# CF2-58GE

55 IPERLOTUS

COCINA A GAS CON HORNO ELECTRICO



A	Chapa de características		B	Conexión eléctrica	
C	Conexión del gas	ISO 7-1 1/2" M			

MODELO: CF2-58GE  
DIMENSIONES: cm. 80x 55x 90h  
POTENCIA GAS: 17 kW / 14.620 kcal/h  
TIPO DE GAS: Natural Gas / LPG  
POTENCIA ELÉCTRICA: 3,05 kW  
VOLTAJE: 230V~  
FRECUENCIA: 50/60 Hz



kg: 120  
m<sup>3</sup>: 0.612  
mm: 830x670x1100

BUY LOTUS BUY ITALY

Las imágenes presentadas no son vinculantes.  
El Fabricante se reserva el derecho de modificar sus productos sin previo aviso.



LOTUS S.P.A. Via Calmaor, 46  
31020 San Vendemiano(TV) - Italy  
Tel. + 39 0438 778020 / 778468  
Fax + 39 0438 778277  
www.lotuscookers.it - lotus@lotuscookers.it