

90

BS-90EX

LOTUS marine

CONTENITORE CALDO CON INFRAROSSO SU MOBILE A GIORNO
FRY DUMP WITH INFRARED HEATER ON OPEN CABINET
FRITTENWANNE MIT INFRAROT-STRAHLER AUF OFFENEM UNTERBAU
SILO A FRITES AVEC INFRAROUGE SUR MEUBLE OUVERT
CONTENEDOR CALIENTE POR INFRARROJO SOBRE MUEBLE ABIERTO

Descrizione

Costruzione - Modello realizzato interamente in acciaio inox CrNi 18/10 AISI 304, con piano di spessore 2 mm, satinatura superficiale Scotch-Brite, particolari cromati, profili arrotondati. Piani dotati di alzatina posteriore. Manopole con grado di protezione all'acqua IPX5.

Modello - Contenitore caldo con lampada per infrarosso su mobile a giorno*, per uso professionale. Vasca con falsofondo forato.

Manutenzione - Facilitata grazie a semplice smontaggio cruscotto frontale.

Dotazioni - Piedini flangiati regolabili in altezza. * Portine non incluse.



BS-90EX

Description

Construction - Fabricated using CrNi 18/10 AISI 304 grade Stainless Steel Scotch-Brite Satin polish Finish, incorporating 2mm thick worktop, rounded edges, chromed details and rear splash back. Knobs with water-proof grades IPX5.

Model - Professional Electric Chip Dump with Infrared heater on open cabinet. Perforated false bottom tank.

Maintenance - All serviceable parts are accessible by the easy removal of front control panel.

Fittings - Appliance is supplied with adjustable flanged feet. Doors not Included.

Bezeichnung

Aufbau - Modell vollkommen aus Edelstahl CrNi 18/10 AISI 304 hergestellt, Deckplatte mit einer Stärke von 2 mm, Satinierung der Oberfläche Scotch-Brite, Einzelteile verchromt, abgerundete Profile. Einschübe ausgestattet mit hinterer Aufkantung. Knöpfe mit Wasserschutz IPX5.

Modell - Frittenwanne mit Infrarot-Strahler auf offenem Unterbau*, für den professionellen Gebrauch. Becken mit gelochtem Doppelboden.

Wartung - Erleichtert durch einfachen Ausbau der Frontblende.

Ausstattungen - Geflanschte Füße in der Höhe verstellbar. * Türen nicht inbegriffen.

Description

Construction - Modèle réalisé entièrement en acier inox CrNi 18/10 AISI 304, avec plan de 2 mm d'épaisseur, satinage superficiel Scotch-Brite, détails chromés, profilés arrondis. Plans équipés de rehausseur postérieur. Manettes avec degré de protection à l'eau IPX5.

Modèle - Silo a frites avec infrarouge sur meuble ouvert*, à usage professionnel. Cuve à faux-fond percé.

Entretien - Facilité grâce au démontage simple du panneau frontal.

Équipements - Pieds à brides, réglables en hauteur. * Portes non incluses.

Descripción

Construcción - Modelo realizado completamente en acero inox CrNi 18/10 AISI 304, con plano de 2 mm de grosor, satinado superficial Scotch-Brite, detalles cromados y perfiles redondeados. Plano dotado de alzado posterior. Mandos con grado de protección contra el agua IPX5.

Modelo - Contenedor caliente por infrarrojo sobre mueble abierto*, para uso profesional. Cuba con fondo falso agujereado.

Manutención - Facilitada gracias a un desmontaje simple del panel delantero.

Dotaciones - Patas con bridas, ajustables en altura. * Puertas no incluidas.

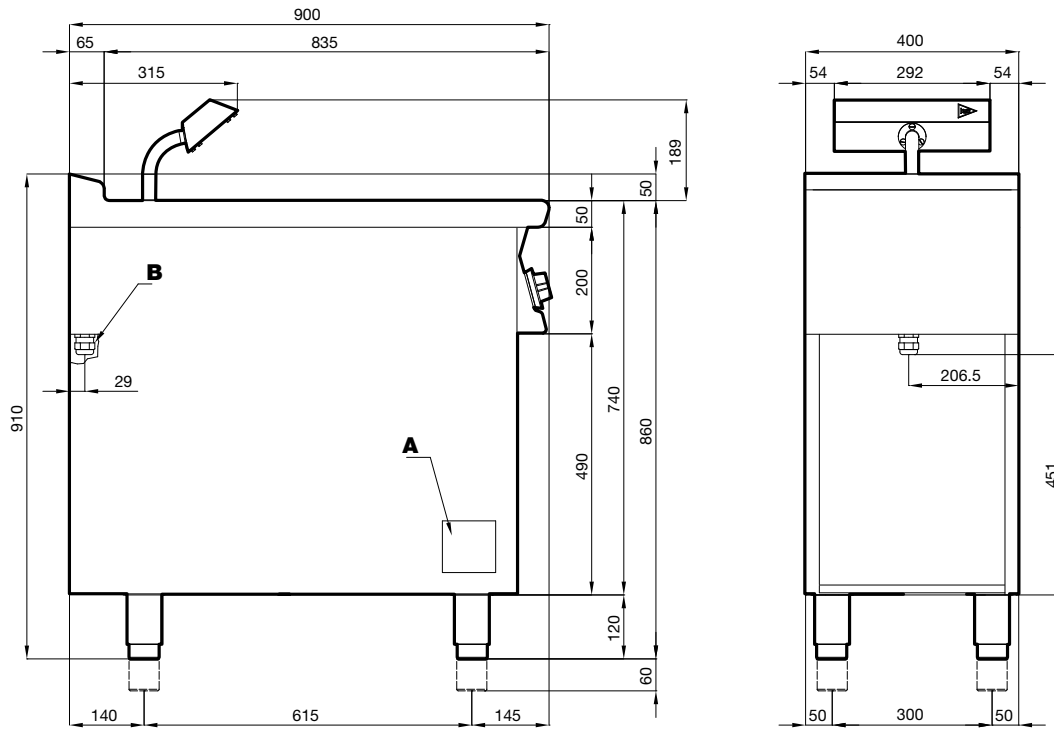
90

LOTUS marine

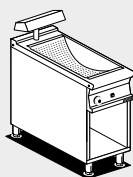
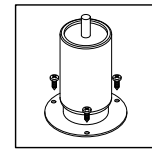
CONTENITORE CALDO CON INFRAROSSO SU MOBILE A GIORNO
 FRY DUMP WITH INFRARED HEATER ON OPEN CABINET
 FRITTENWANNE MIT INFRAROT-STRAHLER AUF OFFENEM UNTERBAU
 SILO A FRITES AVEC INFRAROUGE SUR MEUBLE OUVERT
 CONTENEDOR CALIENTE POR INFRARROJO SOBRE MUEBLE ABIERTO

BS-90EX

DATI TECNICI / TECHNICAL DATA / TECHNISCHE DATEN
 DONNEES TECHNIQUES / DATOS TECNICOS



A	Targhetta caratteristica / Data plate / Typenschild Plaque des caractéristique / Chapa de características
B	Allacciamento elettrico / Electrical connection / Elektrischer Anschluss / Raccordement électrique / Conexión eléctrica



BS-94EMX

Modelli Models Modele Modelos Modelos	Dimensioni Dimensions Abmessungen Dimensions Dimensiones	Vasca Tanks Becken Cuves Cubas	Potenza totale Total power Gesamtleistung Puissance total Potencia total	Voltaggio e frequenza Voltage and frequency Spannung und Frequenz Tension et fréquence Voltaje y frecuencia	Peso/Volume Weight/Volume Gewicht/Volumen Poids/Volume Peso/Volumen
	cm	cm	kW	V~ • Hz	kg/m ³
BS-94EMX	40x90x90h	30,5x51x16,5	⚡ 1,47	230V~ • 50/60	60 / 0,460

BUY LOTUS
BUY ITALY

La ditta si riserva di apportare modifiche senza preavviso
 The manufacturer reserves the right to modify the technical data and models without
 previous notice - Technische Änderungen vorbehalten - La Société se réserve le droit
 d'apporter tout modification sans préavis - La Empresa se reserva el derecho de
 introducir, sin preaviso, modificaciones en cualquier momento



ITALIAN CULINARY ART

LOTUS SpA - Via Calmaor, 46
 31020 Zoppé di S. Vendemiano (TV) - ITALY
 Tel. +39 0438 778020 / 778468
 Fax +39 0438 778277
 www.lotuscookers.it - lotus@lotuscookers.it