

**Istruzioni per l'installazione e l'uso**

# **CUCINA CON FORNO PER USO PROFESSIONALE**

**PC-554G PC-558G PC-114G PC-118G**

**CF4-118G CF4-118GE**

**Modello LIBR.ISTR.PC CF110G GE**

**Codice 5630512A0**

**Revisione 1**

**Data edizione 06/06/2022**

**Lingua Italiano**

LOTUS S.p.A.

Via Calmaor, 46

31020 San Vendemiano

+39 0438 778020

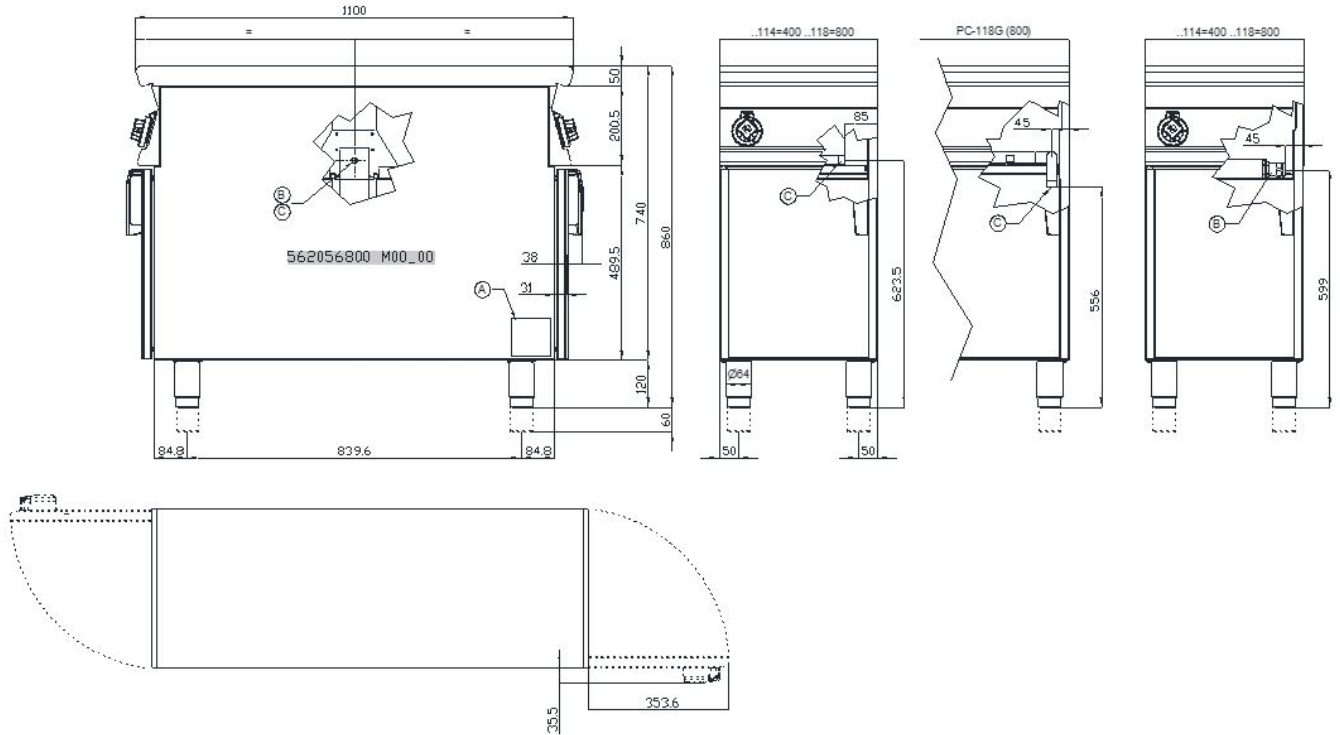
+39 0438 778277

## Indice generale

<b>1</b>	<b>PREMESSA</b> .....	<b>3</b>
1.1	Disegno di installazione .....	3
1.2	Componentistica .....	5
1.3	Esempio di fissaggio apparecchi .....	9
<b>2</b>	<b>INFORMAZIONI GENERALI</b> .....	<b>10</b>
2.1	Dichiarazione di conformità.....	10
2.2	Informativa per l'utente, direttiva RAEE sui rifiuti relativi alle apparecchiature elettriche ed elettroniche .....	11
2.3	Tabella dati tecnici.....	11
<b>3</b>	<b>INSTALLAZIONE</b> .....	<b>12</b>
3.1	Controlli alla consegna.....	12
3.2	Rimozione imballo.....	12
3.3	Installazione meccanica .....	12
3.4	Connessioni elettriche/gas .....	12
<b>4</b>	<b>TABELLA DATI TECNICI BRUCIATORI (ITGB)</b> .....	<b>17</b>
4.1	Tabella dati tecnici bruciatori .....	17
<b>6</b>	<b>ISTRUZIONI PER L'USO</b> .....	<b>18</b>
6.1	Generalità .....	18
6.2	Accensione e regolazione dei fuochi aperti .....	18
6.3	Accensione del bruciatore principale e regolazione della temperatura.....	18
6.4	Spegnimento del bruciatore principale.....	19
6.5	Spegnimento del fuoco .....	19
6.6	Accensione e regolazione del bruciatore forno a gas .....	19
6.7	Accensione e regolazione del forno elettrico statico .....	19
<b>7</b>	<b>MANUTENZIONE</b> .....	<b>21</b>
7.1	Ordinaria .....	21
7.2	Sostituzione degli ugelli dei fuochi aperti (fig. C).....	21
7.3	Sostituzione dell'ugello del bruciatore pilota (fig. D) .....	22
7.4	Sostituzione dell'ugello del bruciatore forno .....	22
7.5	Regolazione del minimo.....	22
7.6	Ricambi .....	22
<b>8</b>	<b>PULIZIA</b> .....	<b>24</b>
8.1	Pulizia ordinaria .....	24

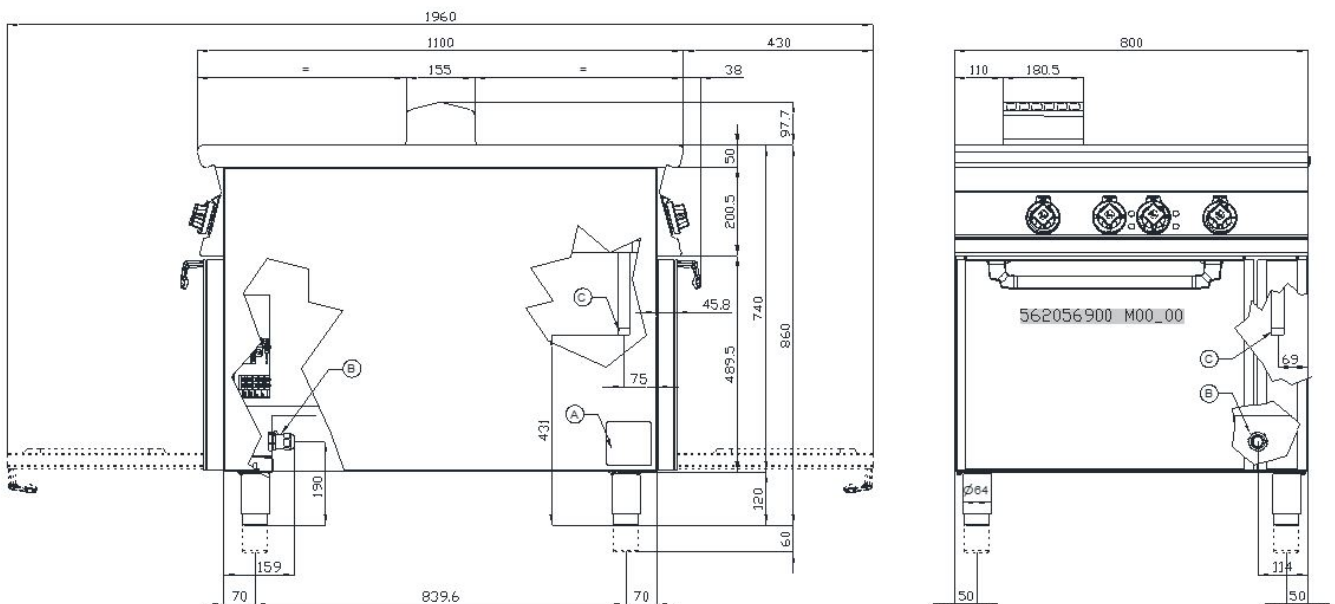


**FIG. 2 PC-114G, PC-118G**



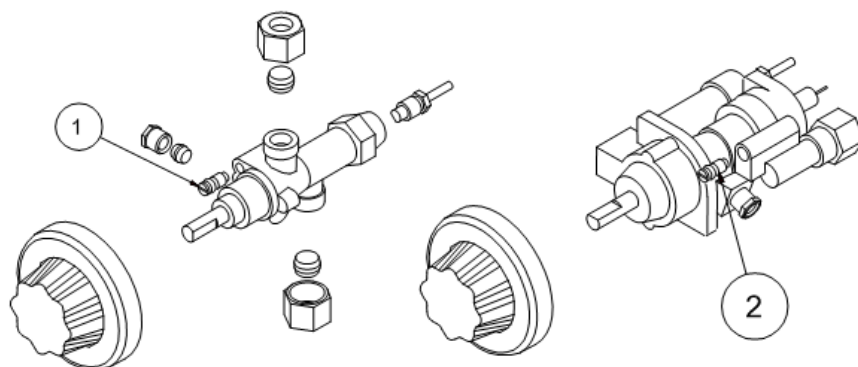
- A Targhetta caratteristiche
- B Allacciamento elettrico
- C Attacco gas

**FIG. 3 CF4-118G,CF4-118GE**

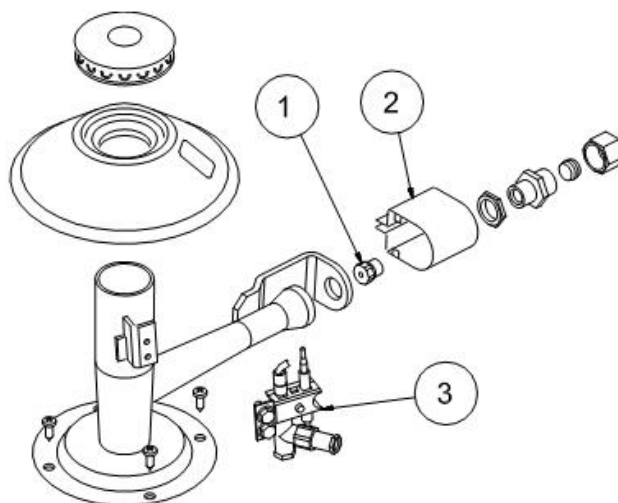


- A Targhetta caratteristiche
- B Allacciamento elettrico
- C Attacco gas

## 1.2 Componentistica

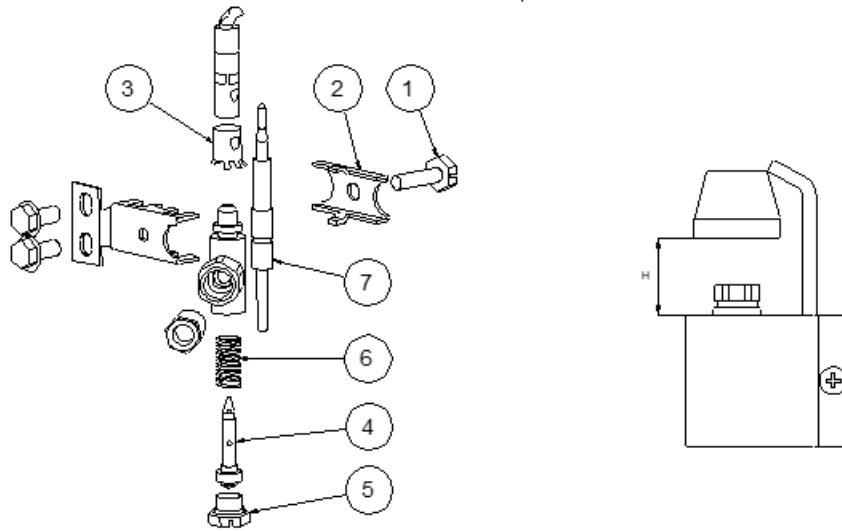
**FIG. B**

- 1 By-pass fuochi aperti
- 2 By-pass forno

**FIG.C (FUOCHI)**

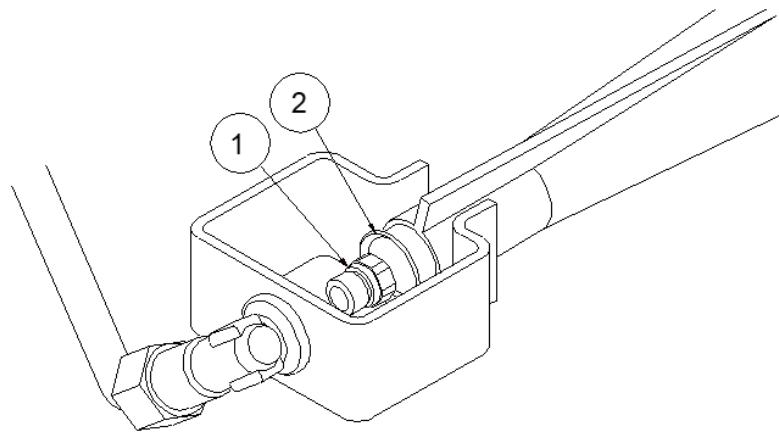
- 1 Iniettore fuochi
- 2 Regolazione aria
- 3 Gruppo pilota

**FIG. D (Pilota fuochi)**

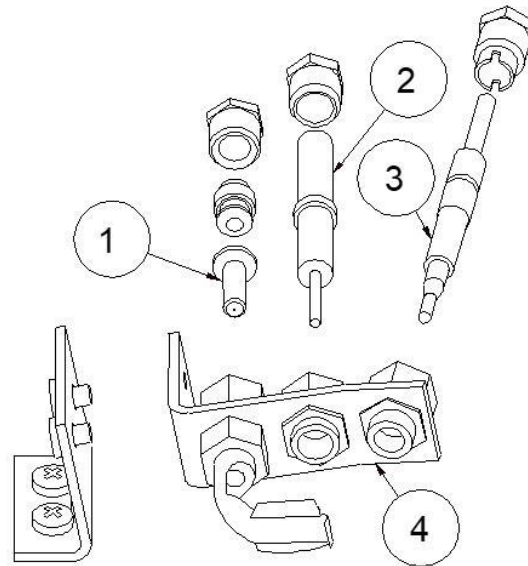


- 1 Vite staffa pilota
- 2 Staffa pilota
- 3 Boccola aria pilota
- 4 Iniettore pilota
- 5 Vite iniettore
- 6 Molla
- 7 Termocoppia

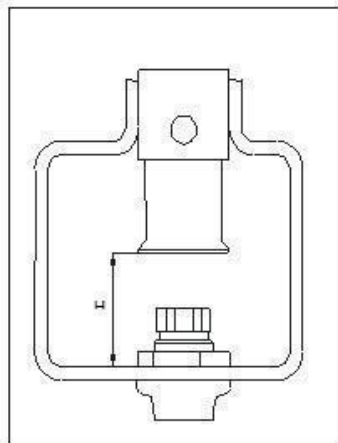
**FIG. E**



- 1 Iniettore forno
- 2 Regolazione aria forno

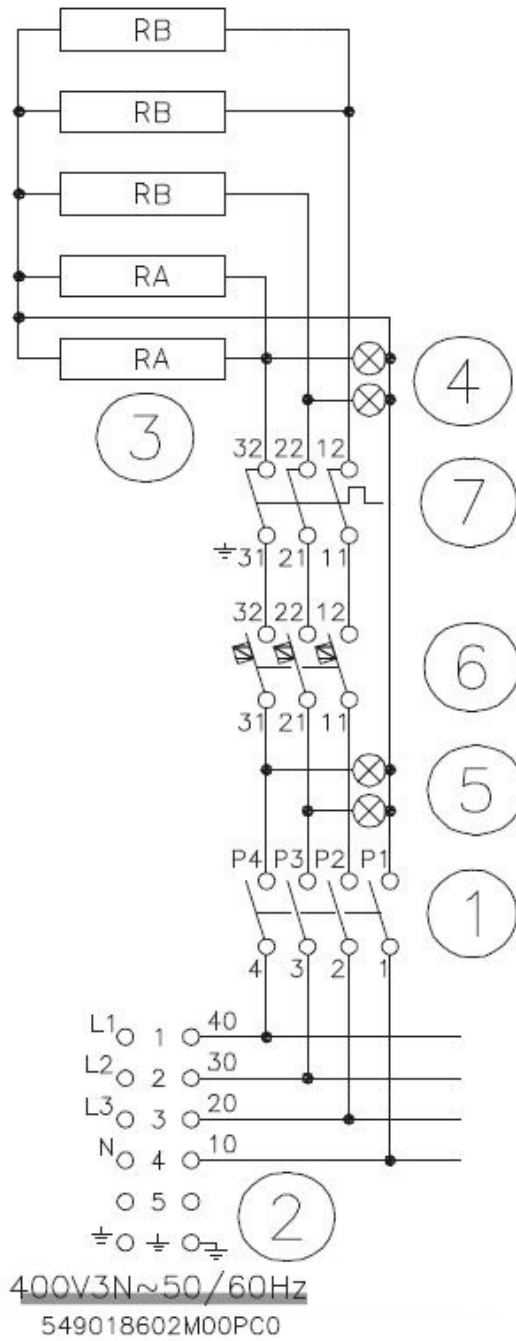
**FIG. F (Pilota forno)**

- 1 Ugello pilota
- 2 Candela accensione
- 3 Termocoppia
- 4 Staffa pilota

**FIG. G**

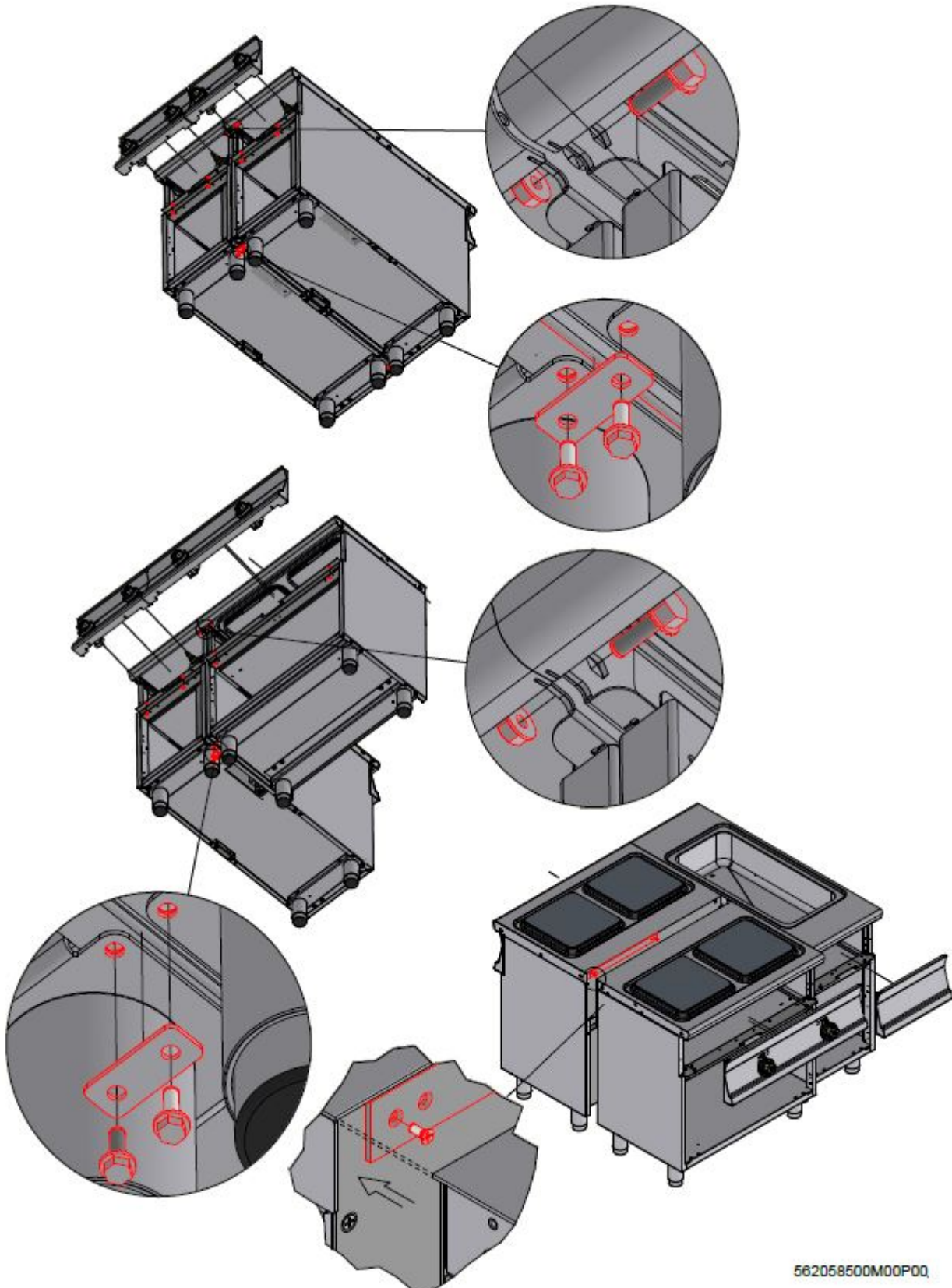
Regolazione aria bruciatore

**SCHEMA ELETTRICO FORNO (H)**



- 1 Commutatore
- 2 Morsettiera alimentazione
- 3 Resistenza
- 4 Spia bianca
- 5 Spia verde
- 6 Termostato
- 7 Termostato di sicurezza

### 1.3 Esempio di fissaggio apparecchi



562058500M00P00

## 2 INFORMAZIONI GENERALI


### 2.1 Dichiarazione di conformità

Il costruttore dichiara che gli apparecchi sono conformi alle prescrizioni del regolamento GAR 2016/426 per la parte gas ed alle direttive 2014/30/EU, 2014/35/EU per la parte elettrica. L'installazione dovrà essere effettuata in osservanza delle norme vigenti soprattutto in merito all'aerazione dei locali e al sistema di evacuazione dei gas di scarico.

- Leggere attentamente le avvertenze contenute nel presente libretto in quanto forniscono importanti indicazioni riguardanti la sicurezza di installazione, d'uso e manutenzione.
- Il manuale d'istruzioni deve essere conservato per tutta la durata dell'apparecchiatura e tenuto a disposizione degli utilizzatori per ogni eventuale consultazione. E' necessario consultarlo per qualsiasi informazione relativa all'installazione, all'uso ed alla manutenzione dell'apparecchio.
- Dopo aver tolto l'imballo, assicurarsi dell'integrità dell'apparecchiatura.
- Gli elementi che compongono l'imballo (sacchetti di plastica, polistirolo, graffette, ecc.) devono essere smaltiti in conformità alla normativa vigente.
- Prima di collegare l'apparecchiatura accertarsi che i dati riportati sulla targhetta siano corrispondenti a quelli della rete di distribuzione elettrica o quelli del gas di allacciamento dove l'apparecchiatura viene installata. **Il costruttore non si assume alcuna responsabilità, qualora l'allacciamento dell'apparecchiatura non venga effettuato secondo le norme in vigore.**
- Tenere sempre ben pulite tutte le parti dell'apparecchiatura, onde evitare rischi di ossidazione e/o aggressione di agenti chimici.
- L'apparecchiatura deve essere utilizzata solo da personale addestrato all'uso della stessa.
- **L'installazione deve essere effettuata da personale professionalmente qualificato, secondo le istruzioni del costruttore e le normative di riferimento in vigore.**
- La sicurezza elettrica di questa apparecchiatura è assicurata soltanto quando la stessa è correttamente collegata ad un efficace impianto di messa a terra come previsto dalle norme vigenti in materia di sicurezza elettrica. Il costruttore non può essere considerato responsabile per eventuali danni causati dalla mancanza di messa a terra dell'impianto.
- Prima di effettuare qualsiasi operazione di pulizia o manutenzione alla attrezzatura, isolare l'apparecchiatura dalla rete di distribuzione elettrica. In caso di guasto o di cattivo funzionamento disattivare sempre l'apparecchiatura.
- **Ogni tipo di intervento di riparazione deve essere eseguito solamente da personale qualificato.**
- Questa apparecchiatura dovrà essere destinata solo all'uso per il quale è stata espressamente concepita cioè per la cottura o il riscaldamento di cibi. Ogni altro impiego è da considerarsi improprio.
- L'apparecchio è destinato all'uso professionale e deve essere utilizzato da personale addestrato.
- L'installazione e l'eventuale trasformazione ad altra tensione di alimentazione elettrica (se prevista), o trasformazione per il funzionamento con altro tipo di gas, deve essere eseguita esclusivamente da personale professionale qualificato ed autorizzato.
- Prima di utilizzare l'apparecchio pulire accuratamente tutte le superfici destinate ad entrare in contatto con il cibo.
- Il costruttore declina ogni responsabilità per eventuali danni diretti ed indiretti che derivino da un utilizzo non appropriato dell'apparecchiatura. Il costruttore declina ogni responsabilità da danni causati da errata installazione, manomissioni, cattiva manutenzione, imperizia nell'uso. Il costruttore inoltre, declina per le possibile inesattezze contenute nel presente opuscolo imputabili ad errori di trascrizione o stampa e si riserva, altresì, il diritto di apportare al prodotto quelle modifiche che ritiene utili e/o necessarie, senza pregiudicare le caratteristiche essenziali.
- **Il costruttore non può essere considerato responsabile per eventuali danni causati dalla mancata osservanza di queste norme fondamentali e di tutte le altre norme per l'uso e la manutenzione contenute nel presente libretto.**

## 2.2 Informativa per l'utente, direttiva RAEE sui rifiuti relativi alle apparecchiature elettriche ed elettroniche

In merito al quadro normativo di riferimento della Comunità Europea, ricordiamo all'utente quanto segue:

- I prodotti AAE (Apparecchi Elettrici ed Elettronici) usati, hanno l'obbligo di raccolta separata
- L'utente può effettuare tale raccolta nei sistemi di raccolta RAEE, nonché riconsegnare l'apparecchiatura al distributore all'atto dell'acquisto di una nuova
- Pur essendo gli apparecchi RoHS compatibili, (in accordo con la direttiva 2011/65/UE sulla restrizione dell'uso di determinate sostanze pericolose nelle apparecchiature elettriche ed elettroniche) gli effetti potenziali sull'ambiente e sulla salute umana possono essere dovuti all'uso improprio delle stesse apparecchiature o parti di esse
- Il simbolo  posto di fianco alla targhetta caratteristiche indica l'obbligo di raccolta separata
- Le sanzioni previste in caso di smaltimento abusivo dei RAEE (Rifiuti Apparecchi Elettrici ed Elettronici) sono quelle previste dai recepimenti nazionali delle direttive europee 2012/19/UE

## 2.3 Tabella dati tecnici

Tabella dati tecnici PC CF S110G

MODELLO	DIMENSIONI	PORTATA NOMINALE BRUCIATORI kW				PORTATA TOTALE (kW)		ALL. GAS ISO 7-1	ASS. MAX. (A)	CAVO mm <sup>2</sup>
		7	10	Forno gas	Forno elettrico	Gas	Elet.			
CF4-118G	80x110x90h	2	2	8,5	/	44	/	R 3/4GM	/	/
CF4-118GE	80x110x90h	2	2	/	7,5	34	7,5	R 3/4GM	16,5	5 x 2,5
PC-114G	40x110x90h	/	2	/	/	20	/	R 1/2GM	/	/
PC-118G	80x110x90h	2	2	/	/	34	/	R 3/4GM	/	/
PC-554G	40x55x90h	/	1	/	/	10	/	R 1/2GM	/	/
PC-558G	80x55x90h	1	1	/	/	17	/	R 1/2GM	/	/

## 3 INSTALLAZIONE

### 3.1 Controlli alla consegna

Al momento della consegna è importante verificare:

- Le condizioni esterne dell'imballo
- Lo stato generale dell'apparecchiatura
- La conformità del modello con i dati contenuti nella targhetta tecnica e nel manuale d'istruzioni
- La conformità dell'apparecchiatura e dei suoi componenti al modulo d'ordine

### 3.2 Rimozione imballo

Nel togliere l'imballo fare attenzione a non rovinare l'apparecchiatura. Togliere la pellicola protettiva dell'acciaio inox e rimuovere le eventuali tracce di collante, non fumare, eseguire l'operazione lontano da fonti di calore, usare guanti protettivi per le mani, non disperdere nell'ambiente e non lasciare alla portata dei bambini il materiale da imballo, ma smaltire nel rispetto della normativa vigente.

### 3.3 Installazione meccanica

Posizionare l'apparecchiatura su una base piana. Regolare e stabilizzare l'apparecchiatura agendo sui piedini. Accertarsi che le pareti e/o attrezzature circostanti siano adatte a supportare il calore emesso dall'attrezzatura. Allacciare l'alimentazione idrica (se necessario).



#### Attenzione

**Non installare l'apparecchiatura vicino ad attrezzature/macchine per la produzione del freddo. Qualora l'apparecchio dovesse essere sistemato vicino ad attrezzature per la produzione del freddo, si raccomanda di interporre tra loro dei rivestimenti in materiale isolante termico non combustibile e/o elementi neutri.**

### 3.4 Connessioni elettriche/gas

L'attrezzatura, prima di essere immessa sul mercato, è stata sottoposta al collaudo gas ed elettrico (come previsti). L'attrezzatura viene fornita priva del cavo di alimentazione. L'installatore deve provvedere ad allacciare l'attrezzatura in conformità alla vigente normativa di sicurezza sulla base delle potenze dell'apparecchiatura.



#### Nota

*La targhetta di identificazione è posizionata nel vano all'interno della porta per apparecchi con vano, o sul fianco sinistro per apparecchi con forno o a top. Una seconda con modello e matricola si trova all'interno del cruscotto, una terza nel certificato di conformità. E' possibile risalire alla matricola anche dal DDT di vendita (dopo il 2008). Sulla targhetta si trovano tutti i dati indispensabili per la corretta installazione elettrica. L'installazione e l'eventuale trasformazione ad altra tensione di alimentazione (se prevista) deve essere eseguita esclusivamente da personale professionalmente qualificato ed autorizzato. Prima di utilizzare l'apparecchio, pulire accuratamente tutte le superfici destinate ad entrare a contatto col cibo.*



### Avvertenza

**Le operazioni d'installazione, le eventuali trasformazioni per altri tipi di gas, e l'avviamento possono essere effettuate solo da personale qualificato, secondo le norme vigenti.**

Gli impianti a gas, gli allacciamenti elettrici e i locali degli apparecchi installati devono essere conformi alle norme vigenti nel Paese di installazione; in particolare l'apparecchio deve essere installato in un locale con buona aerazione, possibilmente sotto una cappa di aspirazione per garantire la completa evacuazione dei gas di scarico che si formano durante la combustione. L'aria necessaria per la combustione è di 2 m<sup>3</sup>/h per kW di potenza installata. L'apparecchio può essere installato da solo oppure in serie con apparecchi di nostra produzione. Bisogna rispettare una distanza minima di 10cm dall'apparecchio per prevenire il contatto con eventuali pareti di materiale infiammabile; si adottino inoltre adeguati accorgimenti per garantire l'isolamento termico della parte infiammabile come, ad esempio, l'installazione di una protezione da radiazioni, si presti particolare attenzione affinché gli apparecchi siano installati in modo adeguato e sicuro. I piedini sono regolabili in altezza e quindi eventuali dislivelli possono essere eliminati.

## ALLACCIAMENTO ELETTRICO



### Attenzione

**Come da disposizioni internazionali, durante l'allacciamento dell'apparecchio è da prevedere a monte dello stesso un dispositivo automatico che permetta di staccare in modo onnipolare l'apparecchio dalla rete, questo dispositivo deve avere un'apertura dei contatti di almeno 3mm.**

La morsettieria d'allacciamento si trova dietro la parete posteriore. Per l'installazione del cavo di alimentazione si proceda nel seguente modo:

- Togliere il pannello posteriore.
- Passare il cavo di allacciamento nuovo attraverso il passacavo, collegare i conduttori nel corrispondente morsetto della morsettieria e fissarli.
- Bloccare il cavo con il pressacavo e rimontare il pannello. Il conduttore di terra deve essere più lungo degli altri, in modo che, in caso di rottura del pressacavo, questo si stacchi dopo i cavi della tensione.



### Nota

*Verificare che la tensione di rete di alimentazione sia conforme ai dati di targa presenti sulla targhetta di identificazione dell'attrezzatura e che sia presente una buona conducibilità verso terra. Fare attenzione al passaggio dei conduttori affinché gli stessi non risultino di ostacolo al normale svolgimento dell'attività lavorativa ed alle normali operazioni di pulizia dell'apparecchiatura. Fare inoltre attenzione che il cavo di alimentazione non sia mai sottoposto a trazione e non sia posto a contatto con sorgenti di calore.*



### Nota

***Il cavo di allacciamento deve avere le seguenti caratteristiche: deve essere del tipo siliconico (per resistere a una temperatura di 180°C), e deve avere una sezione adeguata alla potenza dell'apparecchio (vedi tabella dati tecnici).***



## EQUIPOTENZIALE

L'apparecchio deve essere collegato a un sistema equipotenziale. La vite di collegamento è posizionata sulla parte posteriore dell'apparecchio ed è contraddistinta dal simbolo giallo sopra.



### Avvertenza

**Il costruttore non è responsabile, e non risarcisce in garanzia danni provocati e che sono dovuti ad installazioni inadeguate e non conformi alle istruzioni.**

## ALLACCIAMENTO DEL GAS

L'allacciamento del gas (vedi disegno di installazione) è da effettuarsi con tubazioni in acciaio oppure in rame o diversamente, con tubazioni flessibili in acciaio, in conformità alla norma nazionale se esistente. Ogni apparecchio deve essere dotato di un rubinetto d'intercettazione del gas e di chiusura rapida. Una volta effettuata l'installazione si proceda ad un controllo per verificare che non ci siano eventuali perdite di gas dai raccordi; per fare ciò non adoperare una fiamma, ma usare delle sostanze che non causino corrosioni, come, soluzioni di acqua saponata oppure degli spray rilevatori di fughe. Tutti i nostri apparecchi sono sottoposti ad un accurato esame: il tipo di gas, la pressione di utilizzo e la categoria di appartenenza sono indicati nella targhetta caratteristiche (vedi allegato).



### Nota

*L'anno di costruzione dell'apparecchio è indicato alla voce "N" sulla targhetta. Le prime 2 cifre significano anno di costruzione.*

### • CONTROLLO DELLA POTENZA TERMICA

Gli apparecchi devono essere controllati per poter verificare che la potenza termica sia corretta:

- La potenza termica è indicata nella targhetta dell'apparecchio;
- Esaminare prima se l'apparecchio è predisposto per il tipo di gas distribuito, quindi accertarsi che l'indicazione nella targhetta corrisponda al gas da usare. Per l'adattamento ad un altro tipo di gas controllare che il tipo di gas sia conforme a quanto riportato nel presente manuale d'istruzione.



### Avvertenza

***La pressione si misura con un manometro (risoluzione minima di 0,1 mbar) inserito nell'apposita presa. Rimuovere la vite di chiusura M6 ed inserire il tubo del manometro. La prova va fatta con tutti i bruciatori dell'apparecchio acceso e tutti gli apparecchi della stessa linea accesi. Dopo la misurazione, rimettere la vite, stringere ermeticamente e controllare la tenuta.***

### Allacciamento per il gas liquido G30/G31

La pressione di allacciamento del gas liquido è di 30 mbar per il butano e di 37 mbar per il propano. Controllare la targhetta, misurare la pressione ed esaminare se la descrizione dell'ugello installato corrisponde a quella fornita dal costruttore.

### Allacciamento per il gas metano H G20

La pressione di allacciamento del gas metano è di 20 mbar. Controllare la targhetta, misurare la pressione ed esaminare se la descrizione dell'ugello installato corrisponde a quella fornita dal costruttore.

### • CONTROLLO DELL'ARIA PRIMARIA BRUCIATORI PRINCIPALI E UGELLO PILOTA

Per i bruciatori provvisti di una regolazione d'aria agire sulla boccola regolabile e bloccabile con una vite. Nella tabella "Dati tecnici bruciatori" sono indicati dei valori approssimativi per il parametro "h" (aria primaria). Il flusso di volume d'aria primaria deve essere regolato in modo da non avere uno stacco di fiamma con bruciatore freddo ed un ritorno di fiamma con bruciatore caldo. La regolazione dell'aria dei piloti è effettuata in sede di collaudo, per il gas a cui è predisposto l'apparecchio. In caso di trasformazione per altri tipi di gas, regolare l'aria agendo sulla boccola di regolazione finché la fiamma pilota non borbotta e assume un colore azzurro intenso.

### Disposizione per la trasformazione ed installazione per altri tipi di gas:

I nostri apparecchi vengono collaudati e regolati a gas liquido o gas naturale (vedi targhetta caratteristiche allegata). La trasformazione o l'adattamento ad un altro tipo di gas deve essere eseguita da un tecnico specializzato. Gli ugelli per i vari tipi di gas sono contenuti in un sacchetto compreso nella fornitura e sono contrassegnati in centesimi di mm (Vedi tabella dati tecnici "bruciatori").

• **ISTRUZIONI SULL'EVACUAZIONE DEI GAS DI SCARICO**

**- Apparecchi di tipo "A" (vedi targhetta caratteristiche)**

Gli apparecchi di tipo "A" devono scaricare i prodotti della combustione in apposite cappe, o dispositivi simili, collegati ad un camino di sicura efficienza oppure direttamente all'esterno. (Evacuazione naturale) Fig.1

In mancanza è ammesso l'impiego di un aspiratore di aria collegato direttamente all'esterno, (**Evacuazione forzata**) Fig.2, di portata non inferiore a quanto stabilito nel punto 4.3 dalla norma UNI-CIG 8723.

**- Nel caso di rimozione forzata**

L'alimentazione del gas all'apparecchio deve essere direttamente asservita al sistema e deve interrompersi nel caso che la portata di questo scenda sotto i valori prescritti dal punto 4.3 della norma UNI-CIG 8723. La riammissione del gas all'apparecchio deve potersi fare solo manualmente.

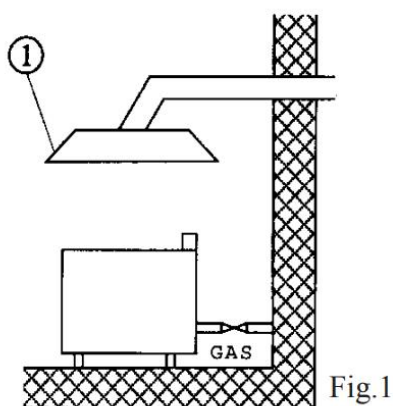


Fig.1

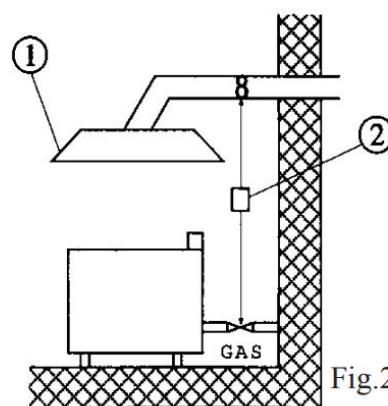


Fig.2

1 Cappa aspirante

2 Asservimento

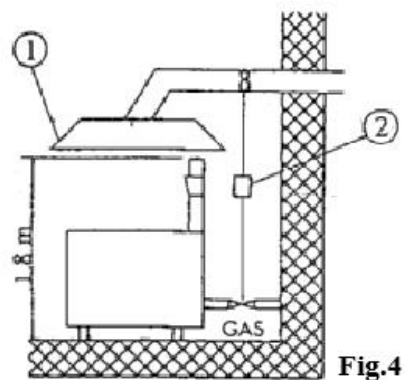
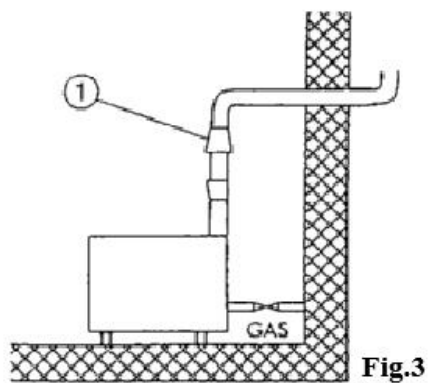
**- Apparecchi di tipo "B11" (Vedi targhetta caratteristiche)**

**Evacuazione naturale (fig.3)**

Collegamento ad un camino a tiraggio naturale, di sicura efficienza a mezzo del raccordo antivento, con scarico dei prodotti della combustione direttamente all'esterno

**Evacuazione forzata (fig.4)**

L'alimentazione del gas all'apparecchio deve essere direttamente asservita al sistema di evacuazione forzata e deve interrompersi nel caso che la portata di questo scenda sotto i valori prescritti dal punto 4.3 della norma UNI-CIG 8723. La riammissione del gas all'apparecchio deve potersi fare solo manualmente. Nel caso di installazione sotto cappa, la parte terminale del condotto di scarico dell'apparecchio deve trovarsi ad almeno 1,8 metri dalla superficie di appoggio dell'apparecchio (suolo). La sezione di sbocco dei condotti di scarico dei prodotti della combustione deve essere disposta entro il perimetro in base alla cappa stessa.



1 Camino antivento (fig.3) - Cappa aspirante (fig.4)

2 Asservimento

Gli apparecchi di tipo "B11" sono forniti a richiesta con mitra o mitra e camino antivento da montare e consegnati a parte.

## 4 TABELLA DATI TECNICI BRUCIATORI (ITGB)

### 4.1 Tabella dati tecnici bruciatori

Tabella dati tecnici bruciatori PC CF S110G

	12.68 kWh/KG G30 BUTANO 30 mbar	12.87 kWh/KG G31 PROPANO 37 mbar	9.45 kWh/m3st. G20 METANO H 20 mbar
<b>Bruciatore max 7 kW - min 1,8 kW</b>			
Iniettore bruciatore 1/100 mm	130	130	195
Regolazione minimo 1/100 mm	65	65	regolabile
Iniettore pilota 1/100 mm	20	20	35
Consumi	kg/h 0,552	kg/h 0,544	m3 st./h 0,740
Aria primaria h=mm	aperta	aperta	1
<b>Bruciatore max 10 kW - min 2,3 kW</b>			
Iniettore bruciatore 1/100 mm	155	155	230
Regolazione minimo 1/100 mm	75	75	regolabile
Iniettore pilota 1/100 mm	20	20	35
Consumi	kg/h 0,789	kg/h 0,777	m3 st./h 1,058
Aria primaria h=mm	aperta	aperta	1
<b>Bruciatore forno max 10 kW - min 3,5 kW</b>			
Iniettore bruciatore 1/100 mm	155	155	245
Regolazione minimo 1/100 mm	100	100	regolabile
Iniettore pilota 1/100 mm	19	19	27
Consumi	kg/h 0,789	kg/h 0,777	m3 st./h 1,058
Aria primaria h=mm	12	12	10

## 6 ISTRUZIONI PER L'USO

### 6.1 Generalità

Questa apparecchiatura dovrà essere destinata solo all'uso per il quale è stata espressamente concepita cioè per la cottura o il riscaldamento di cibi. Ogni altro impiego è da considerarsi improprio. L'apparecchiatura è, inoltre, destinata ad un uso industriale e **deve essere utilizzata solo da personale addestrato all'uso ed a conoscenza dei rischi che l'elemento caldo presenta.**

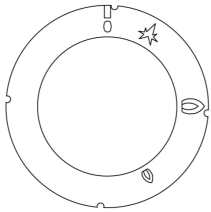



#### Avvertenza

*L'attrezzatura emette calore a temperature elevate pertanto è necessario:*

- *Fare attenzione alle zone circostanti al piano caldo nel normale funzionamento dello stesso (pericolo di scottature);*
- ***RISCHIO USTIONI*** *Non toccare con mani o altre parti del corpo il piano caldo per evitare scottature a causa dell'elevata temperatura;*
- *Dopo aver spento l'attrezzatura, attendere un tempo sufficiente affinché la stessa si sia raffreddata prima di effettuare qualsiasi operazione di pulizia o di manutenzione.*

### 6.2 Accensione e regolazione dei fuochi aperti



Nel pannello anteriore, sopra ogni manopola è indicato il bruciatore a cui corrisponde contrassegnato dall'indice 



- Posizionare la manopola gas in posizione  e tenerla premuta per qualche secondo. Contemporaneamente con un accenditore avvicinare la fiamma al pilota per accenderlo



#### Nota

*La fiamma potrebbe spegnersi ed allora il procedimento è da ripetere.*

### 6.3 Accensione del bruciatore principale e regolazione della temperatura

- Ruotare la manopola in posizione  per portare il bruciatore al massimo
- Ruotare la manopola in posizione  per portare il bruciatore al minimo

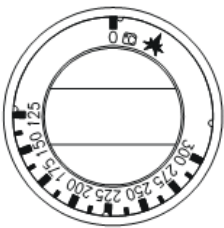
## 6.4 Spegnimento del bruciatore principale

- Ruotando la manopola in posizione ★ , il bruciatore si spegne e rimane accesa solamente la fiamma pilota

## 6.5 Spegnimento del fuoco

- Premere e ruotare la manopola del rubinetto gas in posizione "0". Questo comando blocca l'alimentazione del gas sia al bruciatore principale sia al bruciatore pilota

## 6.6 Accensione e regolazione del bruciatore forno a gas



Per l'accensione, girare la manopola verso sinistra dalla posizione "0" alla posizione ★ ; tenere la manopola premuta ed azionare il pulsante con il simbolo ⚡ fino ad accendere il pilota

- Attraverso il foro d'ispezione sulla suola del forno è possibile verificare l'accensione della fiamma



### Nota

*La fiamma potrebbe spegnersi ed allora il procedimento è da ripetere.*

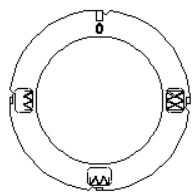
- Ruotare la manopola in posizione desiderata di temperatura
- Ruotando la manopola in posizione ★ , il bruciatore si spegne e rimane accesa solamente la fiamma pilota
- Premere e ruotare la manopola del rubinetto gas in posizione "0". Questo comando blocca l'alimentazione del gas sia al bruciatore principale sia al bruciatore pilota

## 6.7 Accensione e regolazione del forno elettrico statico



- Ruotare la manopola di comando verso destra e impostare la temperatura desiderata

- Ruotare inoltre la manopola del selettore, impostando una delle tre posizioni



 Resistenza inferiore + superiore

 Resistenza inferiore

 Resistenza superiore

## 7 MANUTENZIONE

### 7.1 Ordinaria

Con il prolungarsi dell'uso dell'apparecchio è indispensabile esercitare una regolare manutenzione per la sicurezza del funzionamento, consigliamo perciò la stipulazione di un contratto di assistenza.



#### Attenzione

**La manutenzione deve essere eseguita solo da personale specializzato che si attengano alle norme in vigore e alle nostre indicazioni.**

Prima di effettuare qualsiasi operazione di manutenzione e/o pulizia:

- Disinserire l'apparecchiatura dalla rete di distribuzione elettrica e/o chiudere il gas.
- Attendere un tempo sufficiente affinché l'apparecchiatura si sia raffreddata.
- Non lavare l'apparecchiatura con getti d'acqua diretti o ad alta pressione, poiché eventuali infiltrazioni nei componenti elettrici potrebbero pregiudicare il regolare funzionamento dell'apparecchiatura e dei sistemi di sicurezza.



#### Avvertenza

**Per la manutenzione/sostituzione di componenti, richiedere solo ricambi originali.**

**Per ottimizzare la fornitura dei ricambi, è importante comunicare sempre il numero di matricola dell'apparecchio, leggibile dalla targhetta caratteristiche.**

**La targhetta caratteristiche si trova nel vano all'interno della porta per apparecchi con vano, o sul fianco sinistro per apparecchi con forno o a top. Una seconda matricola con modello si trova all'interno del cruscotto (lato sinistro) ed una terza nel certificato di conformità.**

**Infine, comunicando il DDT di vendita (dopo il 2008) è possibile risalire alla matricola.**

La sostituzione delle parti dovrà essere effettuata esclusivamente da personale autorizzato e/o abilitato. Nella sostituzione di componenti elettrici della macchina e dei quadri elettrici attenersi scrupolosamente alle caratteristiche tecniche del componente in sostituzione riportate sul componente stesso. L'apparecchio non necessita di particolari manutenzioni, tuttavia durante l'uso dell'apparecchiatura si suggerisce di verificare almeno una volta all'anno (eventualmente aumentare la frequenza in funzione al grado di impiego):

- Lo stato delle connessioni specie sulla morsettiera e sul cavo di alimentazioni e, lo stato degli allacciamenti al gas;
- La funzionalità dei vari componenti (eseguire un collaudo funzionale);
- Nel caso di apparecchi dotati di resistenza rotativa, smontare il mozzo, ingrassarlo e sostituire le tre guarnizioni o-ring per evitare possibili perdite.

### 7.2 Sostituzione degli ugelli dei fuochi aperti (fig. C)

- Togliere le griglie, i bruciatori e le bacinelle, con una chiave da 12 sostituire gli ugelli con quelli appropriati, regolare l'aria primaria (h) (vedere tabella dati tecnici "bruciatori") svitando la vite di bloccaggio
- Dopo aver eseguito la regolazione, fissare la vite, regolare il minimo girando la vite a destra o a sinistra finché la potenza termica raggiunge 1,5 kW per il bruciatore da 4 kW e 1,8 per il bruciatore da 7 kW e 2,3 kW per il bruciatore da 10 kW

### 7.3 Sostituzione dell'ugello del bruciatore pilota (fig. D)

- Togliere le griglie, i bruciatori e le bacinelle ; con una chiave da 8 allentare il blocchetto portaugello, con una chiave da 11 svitare il fondo del portaugello, con un cacciavite a taglio svitare l'ugello pilota e sostituirlo con quello appropriato, avvitando fino a fine corsa
- Rimontare il tutto e regolare l'aria agendo sulla boccola di regolazione finché la fiamma pilota non borbotta e assume un colore azzurro intenso




#### Avvertenza

*Dopo aver eseguito la trasformazione per un altro tipo di gas, bisogna aggiornare la targhetta caratteristiche tecniche, riportando il tipo di gas per il quale l'apparecchio è stato trasformato.*

### 7.4 Sostituzione dell'ugello del bruciatore forno

- Togliere la suola forno
- Svitare le viti di fissaggio della protezione ugello bruciatore
- Sostituire con una chiave adatta l'ugello (vedi tabella dati tecnici "bruciatori")
- Regolare la boccola di regolazione d'aria al valore corrispondente nella tabella "dati tecnici" svitando la vite di bloccaggio con relativo controdado, regolare il minimo girando la vite a destra o a sinistra finché la potenza termica raggiunga 3,5 kW per il bruciatore da 10 kW, questo procedimento è possibile solo dopo aver fatto funzionare al massimo il bruciatore del forno per circa 20 minuti (manopola in pos.300)
- Dopo tale procedimento fissare di nuovo la protezione ugello bruciatore
- Sostituire con una chiave adatta l'ugello del pilota
- Dopo la regolazione controllare l'accensione sia al massimo che al minimo. Assicurarsi che la fiamma, con il veloce passaggio dal massimo al minimo, non presenti problemi e che non si spenga chiudendo o aprendo velocemente la porta del forno

### 7.5 Regolazione del minimo

- Dopo la trasformazione per un altro tipo di gas, oppure se si nota una fiamma troppo alta quando la manopola è in posizione  (fiamma piccola), è necessario regolare il minimo girando la vite del by-pass. Per il funzionamento a GPL il by-pass deve essere chiuso totalmente, mentre per il funzionamento a metano deve essere prima chiuso e successivamente aperto di 1/4 di giro

### 7.6 Ricambi

E' possibile la sostituzione di pezzi come il rubinetto gas, la termocoppia, la candela di accensione, oppure le tubazioni del gas in modo semplice e veloce.

Per la sostituzione delle parti procedere in questo modo:

- **RUBINETTO GAS:** dopo lo smontaggio del pannello anteriore, svitare i raccordi a vite dei collegamenti del gas, togliere il raccordo, successivamente sostituire le parti guaste ed installare in successione quelle nuove
- **TERMOCOPPIA:** svitare il raccordo del bruciatore pilota, svitare allo stesso modo il raccordo del rubinetto gas e sostituire l'elemento
- **CANDELA DI ACCENSIONE:** svitare il raccordo, estrarre quella danneggiata e sostituirla.



#### Attenzione

**COME COMPORTARSI IN CASO DI GUASTO:**

Chiudere il rubinetto dell'allacciamento del gas e/o togliere la tensione mediante il dispositivo posto a monte, e avvertire il servizio d'assistenza.



**Avvertenza**

***PROVVEDIMENTI DA ESEGUIRE IN CASO DI LUNGA INTERRUZIONE DEL FUNZIONAMENTO:***

***Chiudere il rubinetto del gas e/o togliere la tensione, pulire l'impianto come sopra specificato.***

## 8 PULIZIA

### 8.1 Pulizia ordinaria



#### Attenzione

**E' vietato l'uso di fluidi infiammabili nelle operazioni di pulizia degli apparecchi**

Per garantire l'igiene e la conservazione dell'apparecchiatura, effettuare regolarmente la pulizia esterna facendo attenzione a non danneggiare i cavi ed i collegamenti elettrici. Prima di iniziare la pulizia togliere la tensione dall'apparecchio. Le parti in acciaio sono da lavare con acqua calda e detersivo neutro, sono poi da asciugare abbondantemente in modo da eliminare ogni traccia di detersivo, poi asciugare con un panno asciutto. Non usare detersivi abrasivi e corrosivi. Le parti smaltate sono da lavare con acqua saponata. Negli apparecchi dotati di forno, la pulizia dello stesso è facilitata togliendo la griglia di supporto. Una pulizia accurata e quotidiana previene guasti e deposito di grasso e/o cibo. Gli acciai impiegati per la produzione di apparecchi professionali sono materiali sperimentati e di altissima qualità. Per le loro caratteristiche essi sono i materiali ideali per l'impiego con sostanze alimentari.

Utilizzando apparecchi in acciaio INOX si dovrà quindi osservare i seguenti suggerimenti:

- Le superfici in acciaio inossidabile dovranno essere sempre mantenute pulite garantendo il contatto con l'aria. Sotto strati di calcare, amido, albume o altro tipo, per mancanza di ossigeno le superfici possono essere intaccate da corrosione
- Per togliere il calcare non utilizzare preparati contenenti sale od acido solforico. In commercio sono reperibili prodotti idonei ma può essere impiegata anche una soluzione diluita di acido acetico
- Per la pulizia di apparecchi INOX è consigliabile l'impiego di specifici detersivi per questo materiale. Per una "piccola pulizia" può essere impiegata anche una blanda soluzione di detersivo per stoviglie
- **Non lavare l'apparecchiatura con getti d'acqua in pressione**
- Evitare l'utilizzo di detersivi contenenti polveri abrasivi o candeggianti di qualsiasi genere
- Gli apparecchi INOX chiudibili dovranno nei periodi di inutilizzo essere sempre tenuti scoperti affinché l'aria possa liberamente accedere alle superfici metalliche interne
- L'acciaio INOX non deve rimanere a contatto per periodi lunghi con acidi concentrati o con concentrati di aromatizzazione come soluzioni saline, senape, miscele di spezie o similari. A temperatura e concentrazione idonea queste sostanze possono distruggere passivamente lo strato passivo. Le superfici di contatto dovranno quindi essere immediatamente risciacquate con acqua pulita e asciugate
- E' sconsigliabile utilizzare pentole INOX esclusivamente per la cottura di cibi in acqua salata (pasta, riso, patate, ecc.). Ogni tanto queste pentole dovranno essere impiegate anche per la cottura di sostanze contenenti grassi o di verdure. Questo contribuisce a prevenire danni da corrosione
- Dopo la cottura di cibi in acqua salata sciacquare le vasche con acqua fresca poiché residui dell'acqua salata di cottura formano strati di soluzione salina ad alta concentrazione che possono causare corrosione a punti
- Per evitare la cosiddetta corrosione secondaria dovranno essere evitati contatti prolungati dell'acciaio INOX con normale acciaio ferritico
- Eventuali punti di corrosione secondaria dovranno essere eliminati immediatamente
- Non utilizzare oggetti appuntiti che possono incidere e quindi deteriorare le parti in acciaio inossidabile