

Istruzioni per l'installazione e l'uso

PIANI COTTURA ELETTRICI PER USO PROFESSIONALE

PCQD-64ETX

Modello LIBR.ISTR.PCDX

Codice 563030300

Revisione 1

Data edizione 22/04/2020

Lingua Italiano

LOTUS S.p.A.

Via Calmaor, 46

31020 San Vendemiano

+39 0438 778020

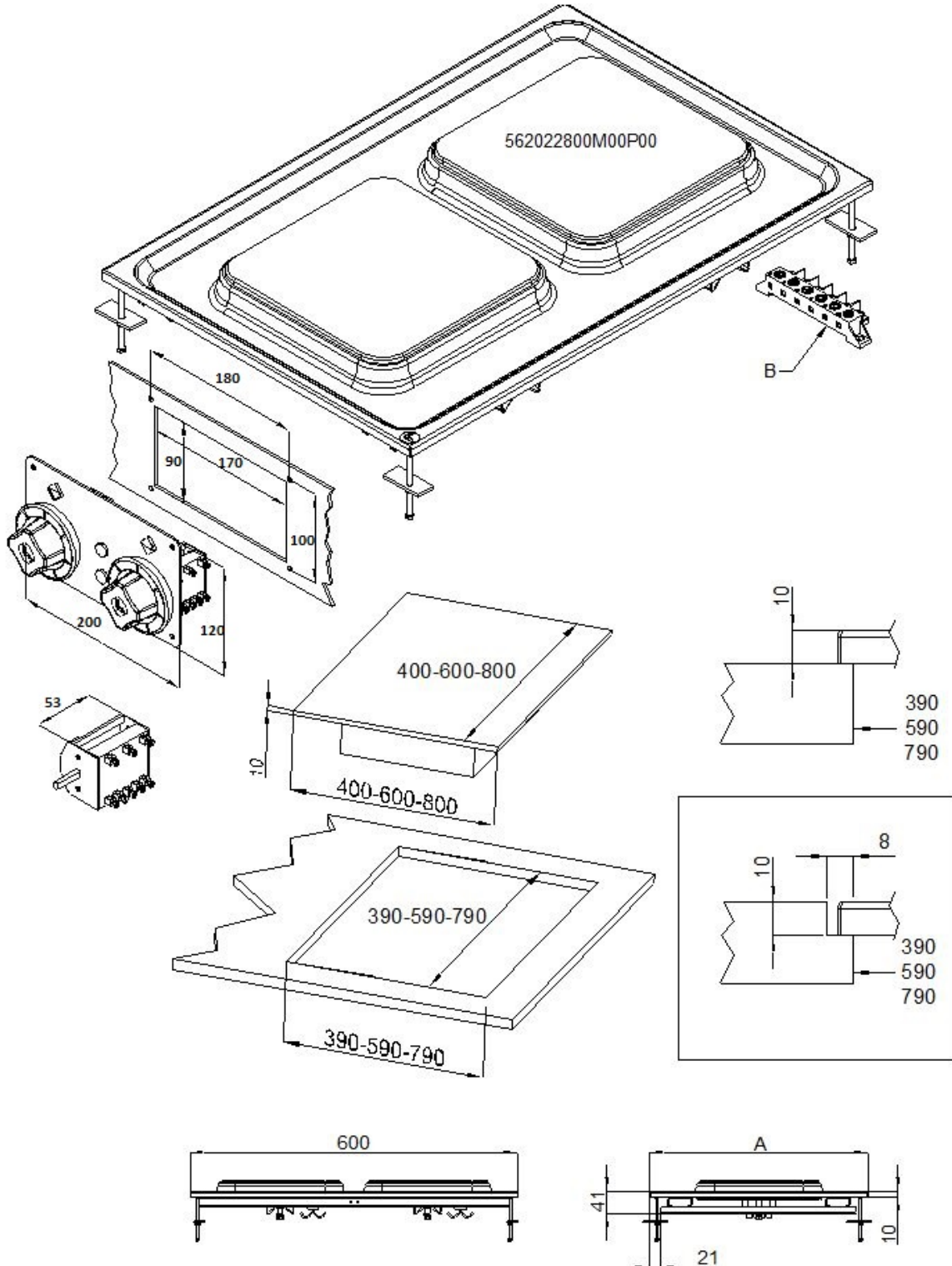
+39 0438 778277

Indice generale

1	PREMESSA	3
1.1	Disegno di installazione	3
2	INFORMAZIONI GENERALI	6
2.1	Dichiarazione di conformità.....	6
2.2	Informativa per l'utente, direttiva RAEE sui rifiuti relativi alle apparecchiature elettriche ed elettroniche	7
2.3	Tabella dati tecnici.....	7
3	INSTALLAZIONE	8
3.1	Controlli alla consegna.....	8
3.2	Rimozione imballo.....	8
3.3	Installazione meccanica	8
3.4	Connessioni elettriche/gas	8
4	ISTRUZIONI PER L'USO	11
4.1	Generalità	11
4.2	Accensione piastre.....	11
5	MANUTENZIONE	13
5.1	Ordinaria	13
5.2	Ricambi	14
6	PULIZIA	15
6.1	Pulizia ordinaria	15

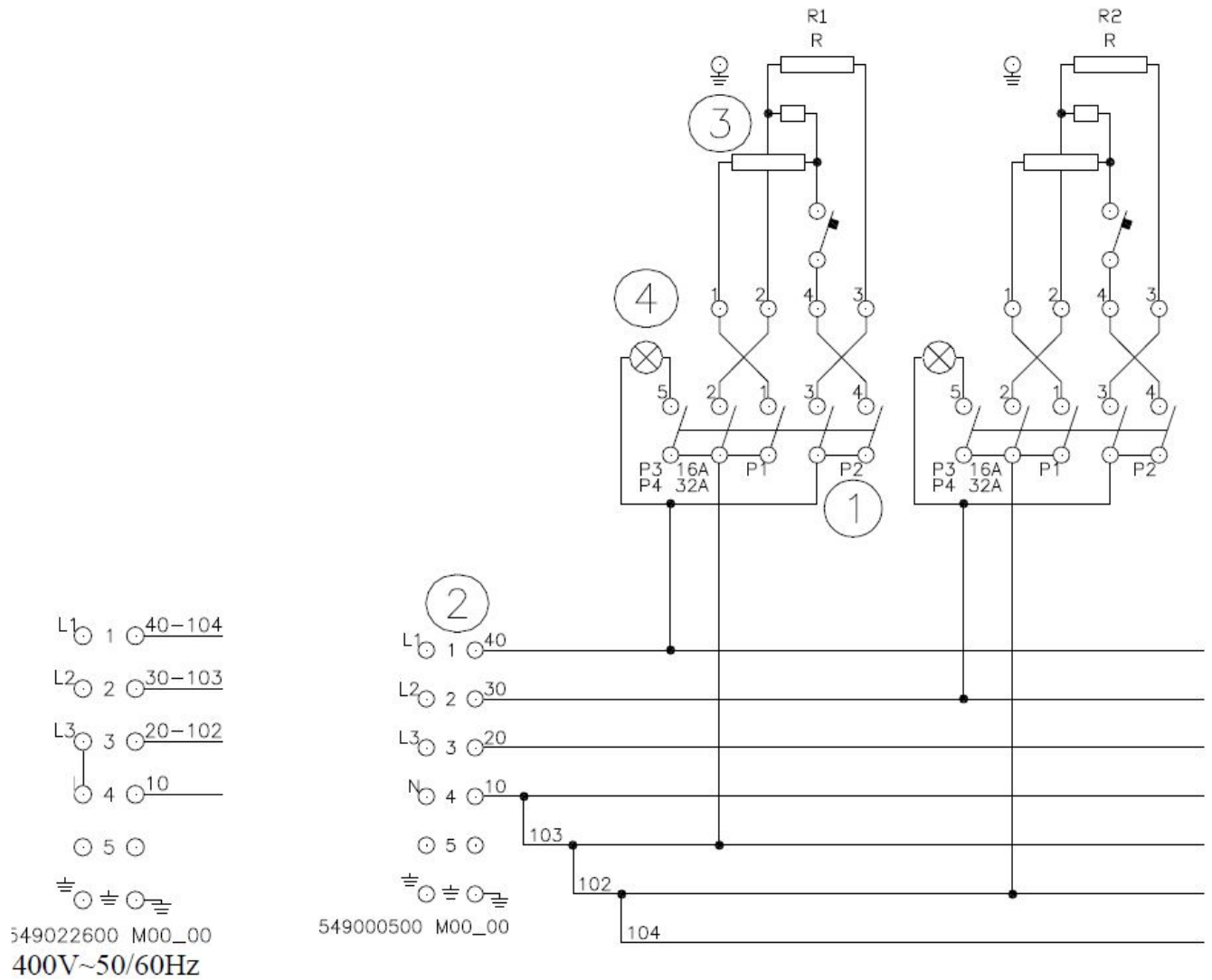
1 PREMESSA

1.1 Disegno di installazione

FIG. 1 PCQD-6...


MODELLO	A
PCQD-64ETX	400 mm
PCQD-68ETX	800 mm

B Allacciamento elettrico

SCHEMA ELETTRICO PIANO COTTURA PCQD-64ETX


- 1 Commutatore
- 2 Morsettiera alimentazione
- 3 Spia bianca
- 4 Piastra elettrica

2 INFORMAZIONI GENERALI


2.1 Dichiarazione di conformità

Il costruttore dichiara che gli apparecchi sono conformi alle prescrizioni del regolamento GAR 2016/426 per la parte gas ed alle direttive 2014/30/EU, 2014/35/EU per la parte elettrica. L'installazione dovrà essere effettuata in osservanza delle norme vigenti soprattutto in merito all'aerazione dei locali e al sistema di evacuazione dei gas di scarico.

- Leggere attentamente le avvertenze contenute nel presente libretto in quanto forniscono importanti indicazioni riguardanti la sicurezza di installazione, d'uso e manutenzione.
- Il manuale d'istruzioni deve essere conservato per tutta la durata dell'apparecchiatura e tenuto a disposizione degli utilizzatori per ogni eventuale consultazione. E' necessario consultarlo per qualsiasi informazione relativa all'installazione, all'uso ed alla manutenzione dell'apparecchio.
- Dopo aver tolto l'imballo, assicurarsi dell'integrità dell'apparecchiatura.
- Gli elementi che compongono l'imballo (sacchetti di plastica, polistirolo, graffette, ecc.) devono essere smaltiti in conformità alla normativa vigente.
- Prima di collegare l'apparecchiatura accertarsi che i dati riportati sulla targhetta siano corrispondenti a quelli della rete di distribuzione elettrica o quelli del gas di allacciamento dove l'apparecchiatura viene installata. **Il costruttore non si assume alcuna responsabilità, qualora l'allacciamento dell'apparecchiatura non venga effettuato secondo le norme in vigore.**
- Tenere sempre ben pulite tutte le parti dell'apparecchiatura, onde evitare rischi di ossidazione e/o aggressione di agenti chimici.
- L'apparecchiatura deve essere utilizzata solo da personale addestrato all'uso della stessa.
- **L'installazione deve essere effettuata da personale professionalmente qualificato, secondo le istruzioni del costruttore e le normative di riferimento in vigore.**
- La sicurezza elettrica di questa apparecchiatura è assicurata soltanto quando la stessa è correttamente collegata ad un efficace impianto di messa a terra come previsto dalle norme vigenti in materia di sicurezza elettrica. Il costruttore non può essere considerato responsabile per eventuali danni causati dalla mancanza di messa a terra dell'impianto.
- Prima di effettuare qualsiasi operazione di pulizia o manutenzione alla attrezzatura, isolare l'apparecchiatura dalla rete di distribuzione elettrica. In caso di guasto o di cattivo funzionamento disattivare sempre l'apparecchiatura.
- **Ogni tipo di intervento di riparazione deve essere eseguito solamente da personale qualificato.**
- Questa apparecchiatura dovrà essere destinata solo all'uso per il quale è stata espressamente concepita cioè per la cottura o il riscaldamento di cibi. Ogni altro impiego è da considerarsi improprio.
- L'apparecchio è destinato all'uso professionale e deve essere utilizzato da personale addestrato.
- L'installazione e l'eventuale trasformazione ad altra tensione di alimentazione elettrica (se prevista), o trasformazione per il funzionamento con altro tipo di gas, deve essere eseguita esclusivamente da personale professionale qualificato ed autorizzato.
- Prima di utilizzare l'apparecchio pulire accuratamente tutte le superfici destinate ad entrare in contatto con il cibo.
- Il costruttore declina ogni responsabilità per eventuali danni diretti ed indiretti che derivino da un utilizzo non appropriato dell'apparecchiatura. Il costruttore declina ogni responsabilità da danni causati da errata installazione, manomissioni, cattiva manutenzione, imperizia nell'uso. Il costruttore inoltre, declina per le possibile inesattezze contenute nel presente opuscolo imputabili ad errori di trascrizione o stampa e si riserva, altresì, il diritto di apportare al prodotto quelle modifiche che ritiene utili e/o necessarie, senza pregiudicare le caratteristiche essenziali.
- **Il costruttore non può essere considerato responsabile per eventuali danni causati dalla mancata osservanza di queste norme fondamentali e di tutte le altre norme per l'uso e la manutenzione contenute nel presente libretto.**

2.2 Informativa per l'utente, direttiva RAEE sui rifiuti relativi alle apparecchiature elettriche ed elettroniche

In merito al quadro normativo di riferimento della Comunità Europea, ricordiamo all'utente quanto segue:

- I prodotti AAE (Apparecchi Elettrici ed Elettronici) usati, hanno l'obbligo di raccolta separata
- L'utente può effettuare tale raccolta nei sistemi di raccolta RAEE, nonché riconsegnare l'apparecchiatura al distributore all'atto dell'acquisto di una nuova
- Pur essendo gli apparecchi RoHS compatibili, (in accordo con la direttiva 2011/65/UE sulla restrizione dell'uso di determinate sostanze pericolose nelle apparecchiature elettriche ed elettroniche) gli effetti potenziali sull'ambiente e sulla salute umana possono essere dovuti all'uso improprio delle stesse apparecchiature o parti di esse
- Il simbolo  posto di fianco alla targhetta caratteristiche indica l'obbligo di raccolta separata
- Le sanzioni previste in caso di smaltimento abusivo dei RAEE (Rifiuti Apparecchi Elettrici ed Elettronici) sono quelle previste dai recepimenti nazionali delle direttive europee 2012/19/UE

2.3 Tabella dati tecnici

Tabella dati tecnici PCQDX

MODELLO	ALIMENTAZIONE	POTENZA MASSIMA (kW)	ASSORBIMENTO MASSIMO (A)	CAVO ALIMENTAZIONE Silicone
PCQD-64ETX	400V~3 50/60 Hz	5,2	11,26	4 x 1,5 mm ²

3 INSTALLAZIONE

3.1 Controlli alla consegna

Al momento della consegna è importante verificare:

- Le condizioni esterne dell'imballo
- Lo stato generale dell'apparecchiatura
- La conformità del modello con i dati contenuti nella targhetta tecnica e nel manuale d'istruzioni
- La conformità dell'apparecchiatura e dei suoi componenti al modulo d'ordine

3.2 Rimozione imballo

Nel togliere l'imballo fare attenzione a non rovinare l'apparecchiatura. Togliere la pellicola protettiva dell'acciaio inox e rimuovere le eventuali tracce di collante, non fumare, eseguire l'operazione lontano da fonti di calore, usare guanti protettivi per le mani, non disperdere nell'ambiente e non lasciare alla portata dei bambini il materiale da imballo, ma smaltire nel rispetto della normativa vigente.

3.3 Installazione meccanica

Posizionare l'apparecchiatura su una base piana. Regolare e stabilizzare l'apparecchiatura agendo sui piedini. Accertarsi che le pareti e/o attrezzature circostanti siano adatte a supportare il calore emesso dall'attrezzatura. Allacciare l'alimentazione idrica (se necessario).



Attenzione

Non installare l'apparecchiatura vicino ad attrezzature/macchine per la produzione del freddo. Qualora l'apparecchio dovesse essere sistemato vicino ad attrezzature per la produzione del freddo, si raccomanda di interporre tra loro dei rivestimenti in materiale isolante termico non combustibile e/o elementi neutri.

3.4 Connessioni elettriche/gas

L'attrezzatura, prima di essere immessa sul mercato, è stata sottoposta al collaudo gas ed elettrico (come previsti). L'attrezzatura viene fornita priva del cavo di alimentazione. L'installatore deve provvedere ad allacciare l'attrezzatura in conformità alla vigente normativa di sicurezza sulla base delle potenze dell'apparecchiatura.



Attenzione

I nostri apparecchi drop in sono da considerarsi dei semilavorati. Il completamento e la messa in sicurezza del prodotto finito sono a cura dell'installatore, in base alle normative vigenti. L'installazione, messa in funzione e manutenzione dell'apparecchio devono essere eseguite da personale qualificato. Tutti i lavori necessari all'installazione devono essere eseguiti in osservanza alle norme vigenti. Il costruttore declina qualsiasi responsabilità in caso di cattivo funzionamento, che risulti dovuto ad una installazione errata o non conforme



Nota

La targhetta di identificazione è posizionata nel vano all'interno della porta per apparecchi con vano, o sul fianco sinistro per apparecchi con forno o a top. Una seconda con modello e matricola si trova all'interno del cruscotto, una terza nel certificato di conformità. E' possibile risalire alla matricola anche dal DDT di vendita (dopo il 2008). Sulla targhetta si trovano tutti i dati indispensabili per la corretta installazione elettrica. L'installazione e l'eventuale trasformazione ad altra tensione di alimentazione (se prevista) deve essere eseguita esclusivamente da personale professionalmente qualificato ed autorizzato. Prima di utilizzare l'apparecchio, pulire accuratamente tutte le superfici destinate ad entrare a contatto col cibo.



Avvertenza

Le operazioni d'installazione, le eventuali trasformazioni per altri tipi di gas, e l'avviamento possono essere effettuate solo da personale qualificato, secondo le norme vigenti.

Gli impianti a gas, gli allacciamenti elettrici e i locali degli apparecchi installati devono essere conformi alle norme vigenti nel Paese di installazione; in particolare l'apparecchio deve essere installato in un locale con buona aerazione, possibilmente sotto una cappa di aspirazione per garantire la completa evacuazione dei gas di scarico che si formano durante la combustione. L'aria necessaria per la combustione è di 2 m³/h per kW di potenza installata. L'apparecchio può essere installato da solo oppure in serie con apparecchi di nostra produzione. Bisogna rispettare una distanza minima di 10cm dall'apparecchio per prevenire il contatto con eventuali pareti di materiale infiammabile; si adottino inoltre adeguati accorgimenti per garantire l'isolamento termico della parte infiammabile come, ad esempio, l'installazione di una protezione da radiazioni, si presti particolare attenzione affinché gli apparecchi siano installati in modo adeguato e sicuro. I piedini sono regolabili in altezza e quindi eventuali dislivelli possono essere eliminati.

ALLACCIAMENTO ELETTRICO



Attenzione

Come da disposizioni internazionali, durante l'allacciamento dell'apparecchio è da prevedere a monte dello stesso un dispositivo automatico che permetta di staccare in modo onnipolare l'apparecchio dalla rete, questo dispositivo deve avere un'apertura dei contatti di almeno 3mm.

La morsettiera d'allacciamento si trova dietro la parete posteriore. Per l'installazione del cavo di alimentazione si proceda nel seguente modo:

- Togliere il pannello posteriore.
- Passare il cavo di allacciamento nuovo attraverso il passacavo, collegare i conduttori nel corrispondente morsetto della morsettiera e fissarli.
- Bloccare il cavo con il pressacavo e rimontare il pannello. Il conduttore di terra deve essere più lungo degli altri, in modo che, in caso di rottura del pressacavo, questo si stacchi dopo i cavi della tensione.



Nota

Verificare che la tensione di rete di alimentazione sia conforme ai dati di targa presenti sulla targhetta di identificazione dell' attrezzatura e che sia presente una buona conducibilità verso terra. Fare attenzione al passaggio dei conduttori affinché gli stessi non risultino di ostacolo al normale svolgimento dell'attività lavorativa ed alle normali operazioni di pulizia dell' apparecchiatura. Fare inoltre attenzione che il cavo di alimentazione non sia mai sottoposto a trazione e non sia posto a contatto con sorgenti di calore.



Nota

Il cavo di allacciamento deve avere le seguenti caratteristiche: deve essere del tipo siliconico (per resistere a una temperatura di 180°C), e deve avere una sezione adeguata alla potenza dell'apparecchio (vedi tabella dati tecnici).



EQUIPOTENZIALE

L'apparecchio deve essere collegato a un sistema equipotenziale. La vite di collegamento è posizionata sulla parte posteriore dell'apparecchio ed è contraddistinta dal simbolo giallo sopra.



Avvertenza

Il costruttore non è responsabile, e non risarcisce in garanzia danni provocati e che sono dovuti ad installazioni inadeguate e non conformi alle istruzioni.

4 ISTRUZIONI PER L'USO

4.1 Generalità

Questa apparecchiatura dovrà essere destinata solo all'uso per il quale è stata espressamente concepita cioè per la cottura o il riscaldamento di cibi. Ogni altro impiego è da considerarsi improprio.

L'apparecchiatura è, inoltre, destinata ad un uso industriale e **deve essere utilizzata solo da personale addestrato all'uso ed a conoscenza dei rischi che l'elemento caldo presenta.**

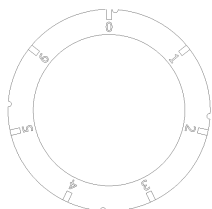



Avvertenza

L'attrezzatura emette calore a temperature elevate pertanto è necessario:

- *Fare attenzione alle zone circostanti al piano caldo nel normale funzionamento dello stesso (pericolo di scottature);*
- ***RISCHIO USTIONI*** *Non toccare con mani o altre parti del corpo il piano caldo per evitare scottature a causa dell'elevata temperatura;*
- *Dopo aver spento l'attrezzatura, attendere un tempo sufficiente affinché la stessa si sia raffreddata prima di effettuare qualsiasi operazione di pulizia o di manutenzione.*

4.2 Accensione piastre



Nel pannello anteriore, sopra ogni manopola è indicata la piastra a cui corrisponde contrassegnato dall'indice 

- Inserire l'interruttore posto a monte dell'apparecchio. Girare la manopola di comando corrispondente alla piastra dalla posizione "O" al grado di riscaldamento desiderato, tra 1 e 6
- La lampada spia si illumina appena l'apparecchio si trova sotto tensione



Nota

Per la prima messa in funzione della piastra, consigliamo di avviare per alcuni minuti e alla massima potenza tutte le piastre, per poter eliminare l'umidità eventualmente presente nella massa isolante delle resistenze.

E' consigliabile avviare la piastra al massimo, e, appena raggiunta la temperatura, portare la manopola di comando al livello desiderato. Per spegnere la piastra, riportare la manopola in posizione "O".



Avvertenza

Ciascuna piastra è dotata di un limitatore di temperatura il quale interrompe l'apporto di corrente appena si raggiungono i 450°C



Attenzione

- **Non far mai funzionare la piastra elettrica senza pentola**
- **La pentola deve avere il fondo liscio con il diametro adeguato alla piastra (mai più piccola)**

5 MANUTENZIONE

5.1 Ordinaria

Con il prolungarsi dell'uso dell'apparecchio è indispensabile esercitare una regolare manutenzione per la sicurezza del funzionamento, consigliamo perciò la stipulazione di un contratto di assistenza.



Attenzione

La manutenzione deve essere eseguita solo da personale specializzato che si attengano alle norme in vigore e alle nostre indicazioni.

Prima di effettuare qualsiasi operazione di manutenzione e/o pulizia:

- Disinserire l'apparecchiatura dalla rete di distribuzione elettrica e/o chiudere il gas.
- Attendere un tempo sufficiente affinché l'apparecchiatura si sia raffreddata.
- Non lavare l'apparecchiatura con getti d'acqua diretti o ad alta pressione, poiché eventuali infiltrazioni nei componenti elettrici potrebbero pregiudicare il regolare funzionamento dell'apparecchiatura e dei sistemi di sicurezza.



Avvertenza

Per la manutenzione/sostituzione di componenti, richiedere solo ricambi originali.

Per ottimizzare la fornitura dei ricambi, è importante comunicare sempre il numero di matricola dell'apparecchio, leggibile dalla targhetta caratteristiche.

La targhetta caratteristiche si trova nel vano all'interno della porta per apparecchi con vano, o sul fianco sinistro per apparecchi con forno o a top. Una seconda matricola con modello si trova all'interno del cruscotto (lato sinistro) ed una terza nel certificato di conformità.

Infine, comunicando il DDT di vendita (dopo il 2008) è possibile risalire alla matricola.

La sostituzione delle parti dovrà essere effettuata esclusivamente da personale autorizzato e/o abilitato. Nella sostituzione di componenti elettrici della macchina e dei quadri elettrici attenersi scrupolosamente alle caratteristiche tecniche del componente in sostituzione riportate sul componente stesso. L'apparecchio non necessita di particolari manutenzioni, tuttavia durante l'uso dell'apparecchiatura si suggerisce di verificare almeno una volta all'anno (eventualmente aumentare la frequenza in funzione al grado di impiego):

- Lo stato delle connessioni specie sulla morsettiera e sul cavo di alimentazioni e, lo stato degli allacciamenti al gas;
- La funzionalità dei vari componenti (eseguire un collaudo funzionale);
- Nel caso di apparecchi dotati di resistenza rotativa, smontare il mozzo, ingrassarlo e sostituire le tre guarnizioni o-ring per evitare possibili perdite.

5.2 Ricambi

E' possibile la sostituzione di pezzi come il termostato e la resistenza, oppure dei cablaggi o morsettiere in modo semplice e veloce.

Per la sostituzione delle parti procedere in questo modo:

- **COMMUTATORE o REGOLATORE DI ENERGIA:** Togliere la manopola e aprire il cruscotto, svitare le due viti che fissano il commutatore/regolatore al cruscotto, togliere tutti i collegamenti elettrici e procedere con la sostituzione
- **RESISTENZA/PIASTRA** ; togliere il cruscotto e scablare la resistenza/piastra. Svitare i supporti che tengono fissata la resistenza/piastra al piano, una volta tolto procedere con la sostituzione della stessa. Nel caso dei piani cottura elettrici la piastra viene estratta dalla parte superiore del piano a differenza dei piani in vetroceramica in cui (essendo una resistenza irraggiante) viene tolta dalla parte inferiore



Attenzione

COME COMPORTARSI IN CASO DI GUASTO:

Chiudere il rubinetto dell'allacciamento del gas e/o togliere la tensione mediante il dispositivo posto a monte, e avvertire il servizio d'assistenza.



Avvertenza

PROVVEDIMENTI DA ESEGUIRE IN CASO DI LUNGA INTERRUZIONE DEL FUNZIONAMENTO:

Chiudere il rubinetto del gas e/o togliere la tensione, pulire l'impianto come sopra specificato.

6 PULIZIA

6.1 Pulizia ordinaria

**Attenzione**

E' vietato l'uso di fluidi infiammabili nelle operazioni di pulizia degli apparecchi

Per garantire l'igiene e la conservazione dell'apparecchiatura, effettuare regolarmente la pulizia esterna facendo attenzione a non danneggiare i cavi ed i collegamenti elettrici. Prima di iniziare la pulizia togliere la tensione dall'apparecchio. Le parti in acciaio sono da lavare con acqua calda e detersivo neutro, sono poi da asciugare abbondantemente in modo da eliminare ogni traccia di detersivo, poi asciugare con un panno asciutto. Non usare detersivi abrasivi e corrosivi. Le parti smaltate sono da lavare con acqua saponata. Negli apparecchi dotati di forno, la pulizia dello stesso è facilitata togliendo la griglia di supporto. Una pulizia accurata e quotidiana previene guasti e deposito di grasso e/o cibo. Gli acciai impiegati per la produzione di apparecchi professionali sono materiali sperimentati e di altissima qualità. Per le loro caratteristiche essi sono i materiali ideali per l'impiego con sostanze alimentari.

Utilizzando apparecchi in acciaio INOX si dovrà quindi osservare i seguenti suggerimenti:

- Le superfici in acciaio inossidabile dovranno essere sempre mantenute pulite garantendo il contatto con l'aria. Sotto strati di calcare, amido, albume o altro tipo, per mancanza di ossigeno le superfici possono essere intaccate da corrosione
- Per togliere il calcare non utilizzare preparati contenenti sale od acido solforico. In commercio sono reperibili prodotti idonei ma può essere impiegata anche una soluzione diluita di acido acetico
- Per la pulizia di apparecchi INOX è consigliabile l'impiego di specifici detersivi per questo materiale. Per una "piccola pulizia" può essere impiegata anche una blanda soluzione di detersivo per stoviglie
- **Non lavare l'apparecchiatura con getti d'acqua in pressione**
- Evitare l'utilizzo di detersivi contenenti polveri abrasivi o candeggianti di qualsiasi genere
- Gli apparecchi INOX chiudibili dovranno nei periodi di inutilizzo essere sempre tenuti scoperti affinché l'aria possa liberamente accedere alle superfici metalliche interne
- L'acciaio INOX non deve rimanere a contatto per periodi lunghi con acidi concentrati o con concentrati di aromatizzazione come soluzioni saline, senape, miscele di spezie o similari. A temperatura e concentrazione idonea queste sostanze possono distruggere passivamente lo strato passivo. Le superfici di contatto dovranno quindi essere immediatamente risciacquate con acqua pulita e asciugate
- E' sconsigliabile utilizzare pentole INOX esclusivamente per la cottura di cibi in acqua salata (pasta, riso, patate, ecc.). Ogni tanto queste pentole dovranno essere impiegate anche per la cottura di sostanze contenenti grassi o di verdure. Questo contribuisce a prevenire danni da corrosione
- Dopo la cottura di cibi in acqua salata sciacquare le vasche con acqua fresca poiché residui dell'acqua salata di cottura formano strati di soluzione salina ad alta concentrazione che possono causare corrosione a punti
- Per evitare la cosiddetta corrosione secondaria dovranno essere evitati contatti prolungati dell'acciaio INOX con normale acciaio ferritico
- Eventuali punti di corrosione secondaria dovranno essere eliminati immediatamente
- Non utilizzare oggetti appuntiti che possono incidere e quindi deteriorare le parti in acciaio inossidabile